

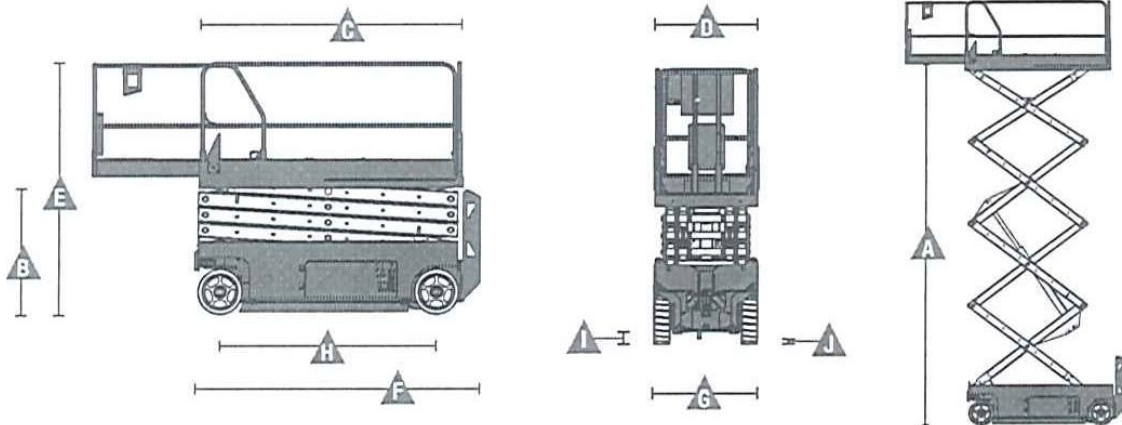


Gräber
Arbeitsbühnen · Autokrane · Stapler

78467 Konstanz
Macairestraße 9

Tel.: +49 (0) 07531/1270-0
Fax.: +49 (0) 07531/1270-19

Scherenbühne//Elektro



Interne Bezeichnung:	2-09
Arbeitshöhe:	9,80m
A. Plattformhöhe:	7,80m
B. Plattformhöhe mind.:	1,16m
C. Plattformlänge:	2,26m
Plattform-Schub:	0,91m
D. Plattformbreite - außen:	0,91m
E. Höhe:	2,13m

F. Länge:	2,41m
G. Breite:	1,17m
Steigfähigkeit:	25,00%
Traglast	454kg
Antrieb:	Batterie
Gewicht:	2.447kg
H. Radstand:	1,85m
I. Bodenfreiheit:	9,5cm