

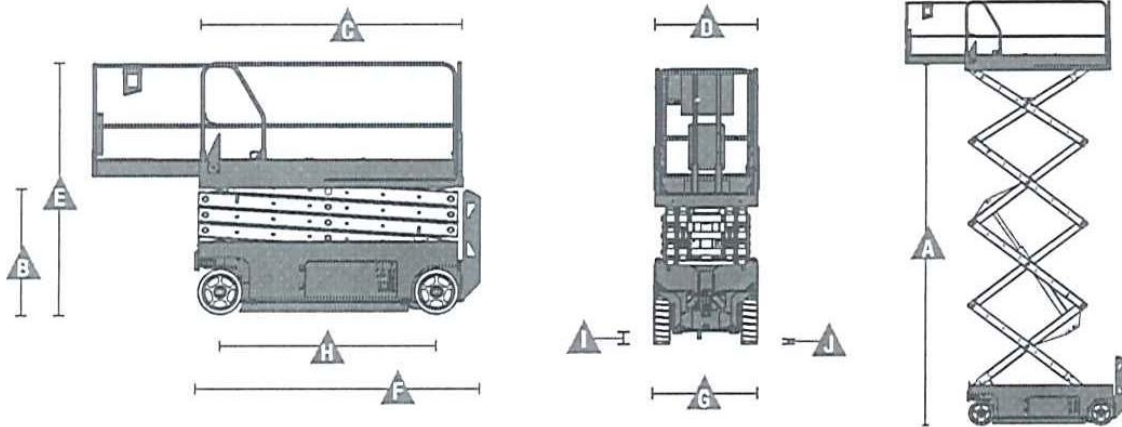


**Gräber**  
Arbeitsbühnen · Autokrane · Stapler

**78467 Konstanz**  
**Macairestraße 9**

**Tel.: +49 (0) 07531/1270-0**  
**Fax.: +49 (0) 07531/1270-19**

## Scherenbühne//Elektro



<b>Interne Bezeichnung:</b>	<b>2-093</b>
<b>Arbeitshöhe:</b>	9,80m
<b>A. Plattformhöhe:</b>	7,80m
<b>B. Plattformhöhe mind.:</b>	1,16m
<b>C. Plattformlänge:</b>	2,26m
<b>Plattform-Schub:</b>	0,91m
<b>D. Plattformbreite - außen:</b>	0,81m
<b>E. Höhe:</b>	2,26m

<b>F. Länge:</b>	2,44m
<b>G. Breite:</b>	0,81m
<b>Steigfähigkeit:</b>	25,00%
<b>Traglast</b>	227g
<b>Antrieb:</b>	Batterie
<b>Gewicht:</b>	1.956kg
<b>H. Radstand:</b>	1,85m
<b>I. Bodenfreiheit:</b>	9,5cm