



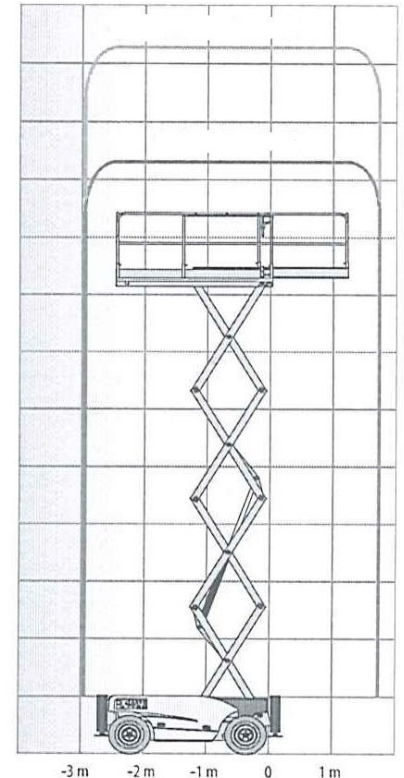
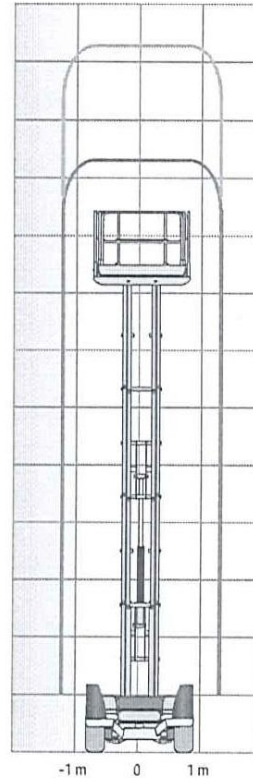
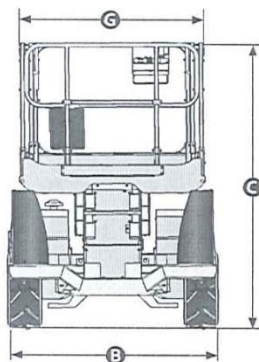
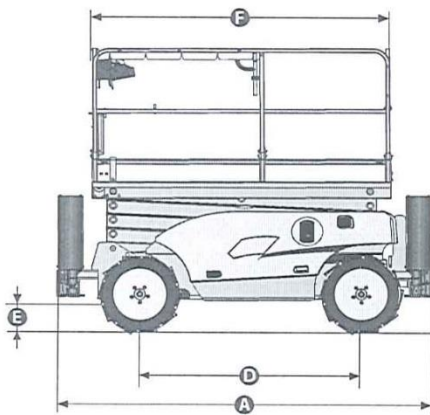
Gräber
Arbeitsbühnen · Autokrane · Stapler

78467 Konstanz
Macairestraße 9

Tel.: +49 (0) 07531/1270-0
Fax.: +49 (0) 07531/1270-19

Scherenbühne//Diesel-Allrad

Interne Bezeichnung:	2-1212
Arbeitshöhe:	12,06m
Plattformhöhe:	10,06m
Tragfähigkeit:	450kg
Steigfähigkeit:	40%
Antrieb:	Diesel
Gesamtgewicht:	4110g



A. Länge:	2,31m
B. Breite:	1,78m
C. Bauhöhe:	2,56m
D. Radstand:	1,84m
E. Bodenfreiheit:	28cm
F. Plattformlänge:	2,45m
Plattformlänge mit Aussschub:	3,70m
Plattformausschub:	1,20m
G. Plattformbreite:	1,20m

Niederlassungen:

78166 Donaueschingen

88250 Weingarten