



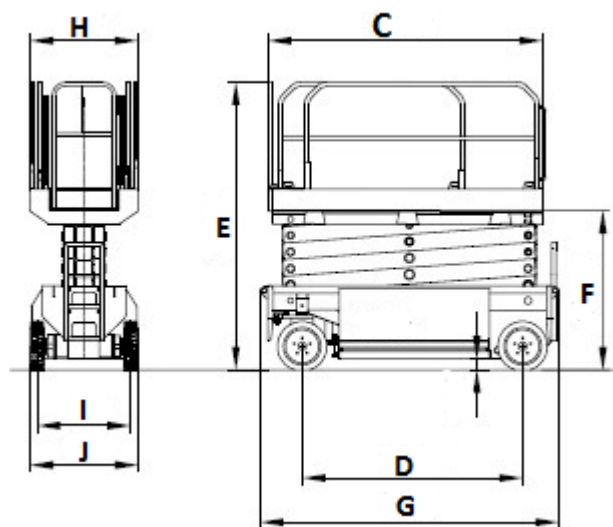
Gräber
Arbeitsbühnen · Autokrane · Stapler

78467 Konstanz
Macairestraße 9

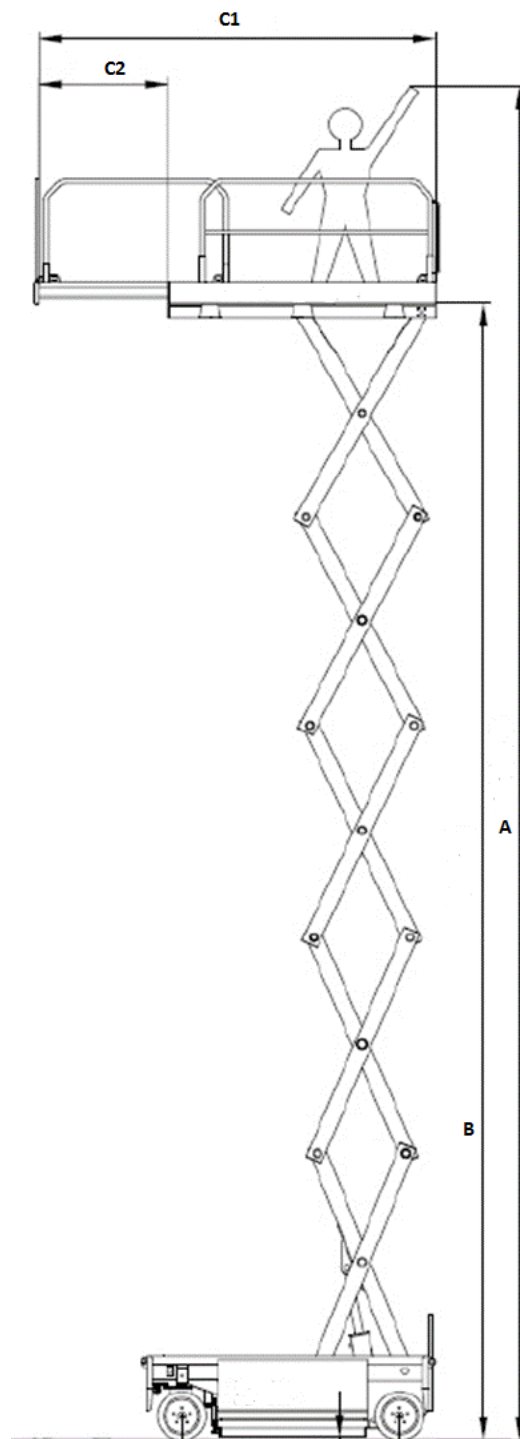
Tel.: +49 (0) 07531/1270-0
Fax.: +49 (0) 07531/1270-19

Scherenbühne//Elektro

Interne Bezeichnung:	2-142
A. Arbeitshöhe:	14,20m
B. Plattformhöhe:	12,20m
Tragfähigkeit:	350kg
Steigfähigkeit:	25%
Antrieb:	Batterie
Gesamtgewicht:	3400kg



C. Plattformlänge:	2,45m
C1. Plattformlänge mit Ausschub:	3,65m
C2. Plattformschub:	1,20m
D. Radstand:	2,02m
E. Bauhöhe mit Geländer:	2,77m
F. Bauhöhe ohne Geländer:	1,98m
G. Länge:	2,77m
H. Plattformbreite:	1,18m
I. Bodenfreiheit:	10,5cm
J. Gesamtbreite:	1,20m



Niederlassungen:

78166 Donaueschingen

88250 Weingarten