



Gräber

Arbeitsbühnen · Stapler · Krane



Konstanz

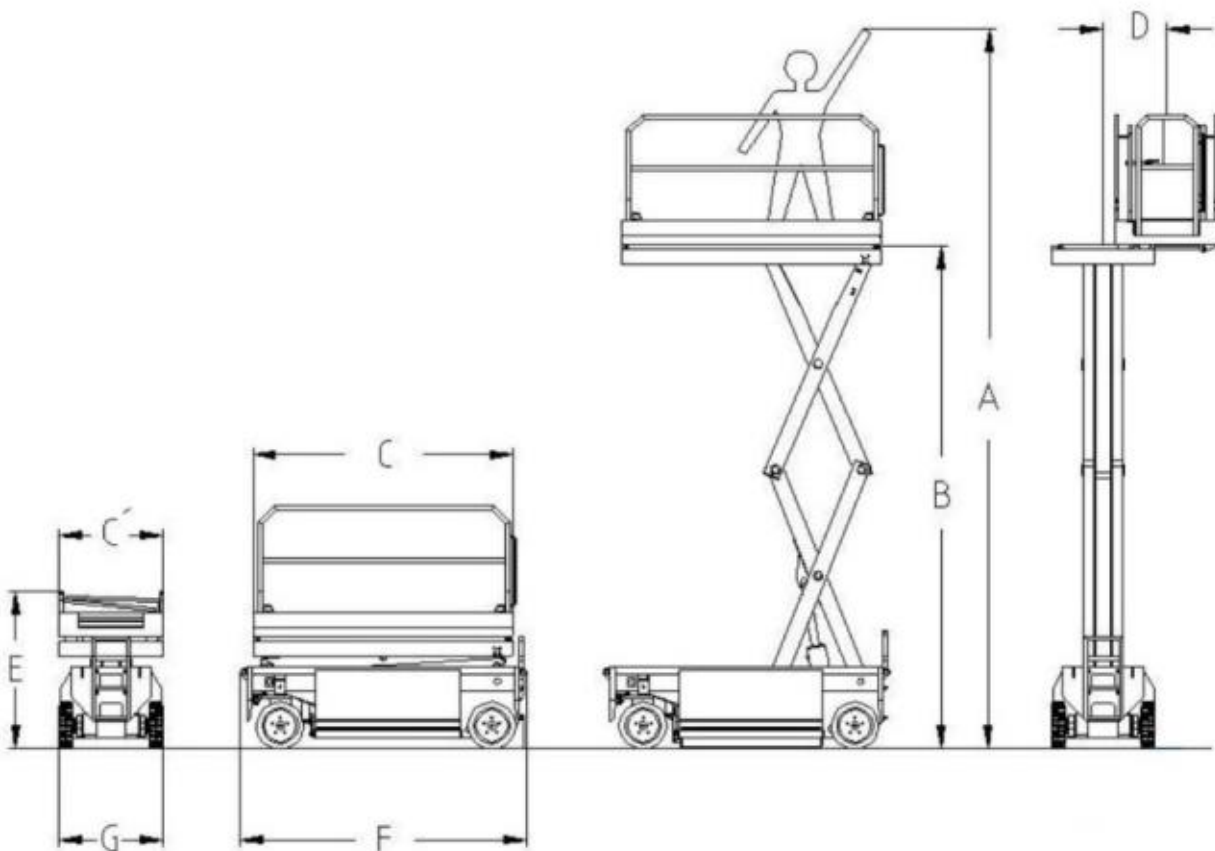
07531 - 12 70 - 0

Weil am Rhein

07621 - 58 68 - 0

Scherenarbeitsbühne // Elektro // 15 Meter

Interne Bezeichnung:	2-151		
Arbeitshöhe:	15,40 m	Gesamtgewicht:	5825 kg
Plattformhöhe:	13,40 m	Plattformausschub:	1,75 m
Gesamtlänge:	3,80 m	Antriebsart:	elektrisch
Gesamtbreite:	1,79 m	Einsatzbereich:	Innen/Aussenbereich
Gesamthöhe:	3,10 m	Steigfähigkeit:	35 %
Traglast:	650 kg	Ausstattung:	Stützen, Allradantrieb



www.graeber.rentals