



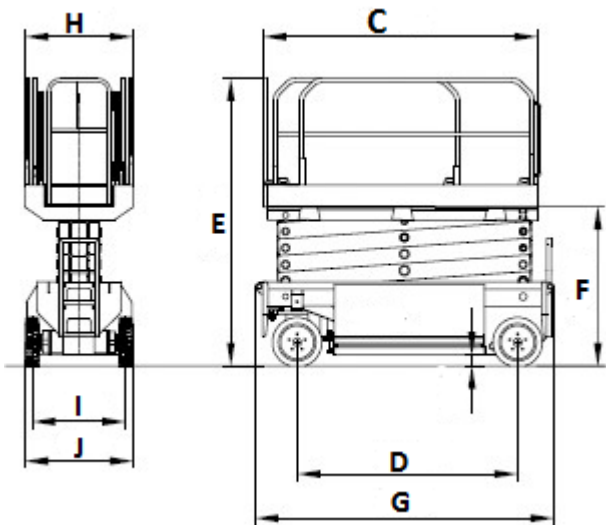
Gräber
Arbeitsbühnen · Autokrane · Stapler

78467 Konstanz
Macairestraße 9

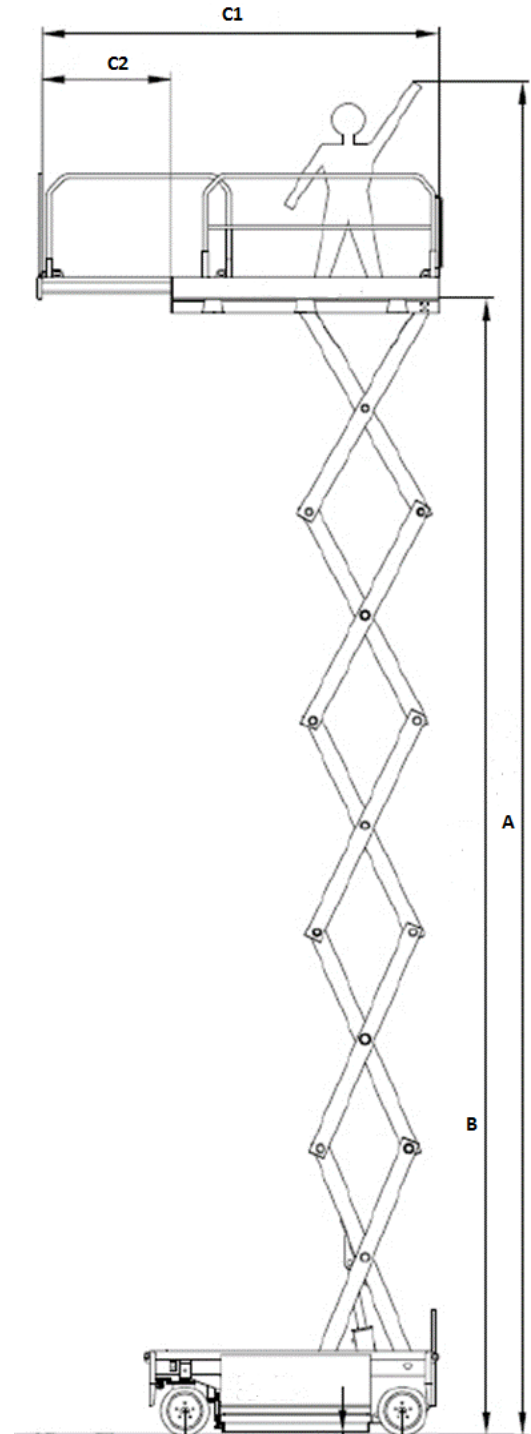
Tel.: +49 (0) 07531/1270-0
Fax.: +49 (0) 07531/1270-19

Scherenbühne//Elektro

Interne Bezeichnung:	2-2271
A. Arbeitshöhe:	22,50m
B. Plattformhöhe:	20,50m
Tragfähigkeit:	450kg
Steigfähigkeit:	25%
Antrieb:	Batterie
Gesamtgewicht:	10.290kg



C. Plattformlänge:	5,48m
C1. Plattformlänge mit Ausschub:	6,98m
C2. Plattformschub:	1,50m
D. Radstand:	4,30m
E. Bauhöhe mit Geländer:	3,69m
F. Bauhöhe ohne Geländer:	2,91m
G. Länge:	4,49m
H. Plattformbreite:	1,15m
I. Bodenfreiheit:	6,00cm
J. Gesamtbreite:	1,22m



Niederlassungen:

78166 Donaueschingen

88250 Weingarten