



# Gräber

Arbeitsbühnen · Stapler · Krane



**Konstanz**

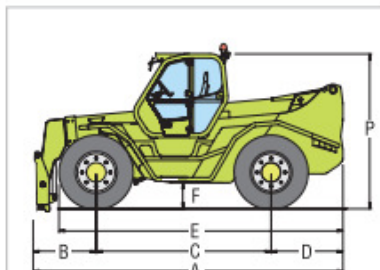
**07531 - 12 70 - 0**

**Weil am Rhein**

**07621 - 58 68 - 0**

## Teleskop-Gabelstapler // 10 Meter

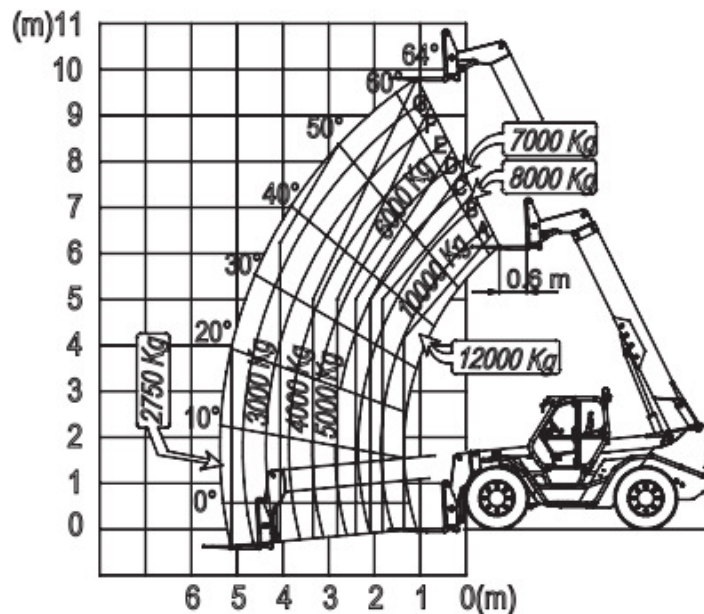
<b>Interne Bezeichnung:</b>	<b>5-1201</b>	<b>Name:</b>	Merlo P 120.10 HM
<b>Max. Hubhöhe:</b>	9,80 m	<b>Gesamtbreite:</b>	2,40 m
<b>Max. Ausladung:</b>	5,70 m	<b>Gesamthöhe:</b>	2,85 m
<b>Max Tragfähigkeit:</b>	12000 kg	<b>Gesamtgewicht mit Gabeln:</b>	16300 kg
<b>Gesamtlänge:</b>	5,74 m	<b>Gabelzinken:</b>	2400x200x80mm



Dimensions	P 120.10 HM
A (mm)	5740
B (mm)	1165
C (mm)	3240
D (mm)	1335
E (mm)	5235
F (mm)	450
H (mm) <sup>(1)</sup>	2400
M (mm) <sup>(2)</sup>	995
P (mm)	2850

<sup>(1)</sup> Machine width.  
<sup>(2)</sup> Internal width of the cabin.

PANORAMIC P 120.10HM



**www.graeber.rentals**