



# Gräber

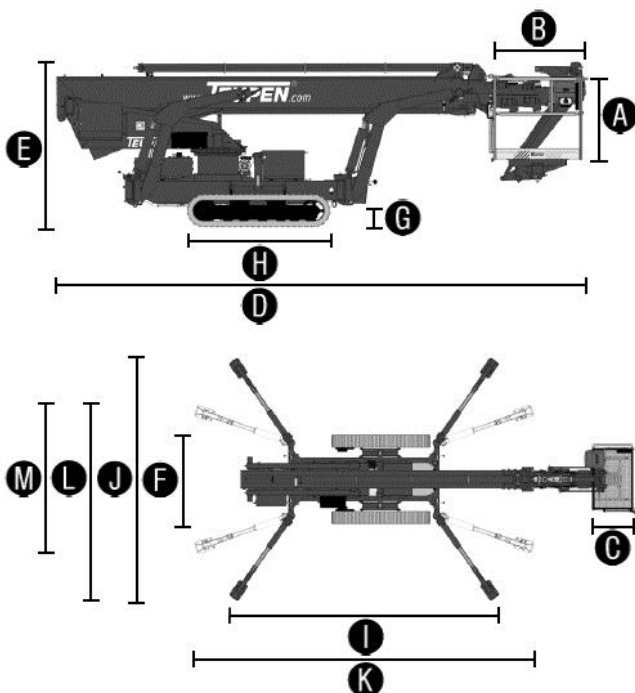
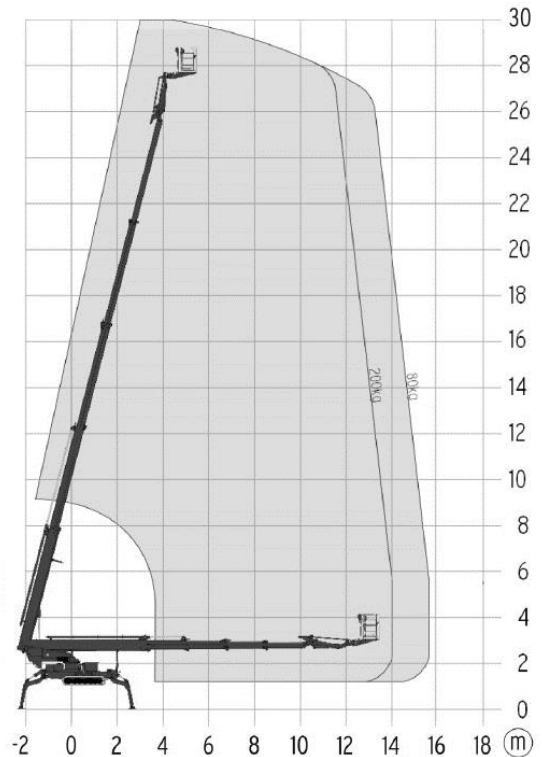
Arbeitsbühnen · Autokrane · Stapler

**78467 Konstanz**  
**Macairestraße 9**

**Tel.: +49 (0) 07531/1270-0**  
**Fax.: +49 (0) 07531/1270-19**

## Spezial-Bühne//Diesel

<b>Interne Bezeichnung:</b>	<b>5-30</b>
<b>Arbeitshöhe:</b>	30,00 m
<b>Plattformhöhe:</b>	28,00 m
<b>Seitliche Reichweite:</b>	15,70 m
<b>Schwenken:</b>	360°
<b>Plattform-Kapazität – Beschränkt:</b>	227kg
<b>Plattformrotor (hydraulisch):</b>	180°
<b>Korbarm – Bewegungsradius der Gelenkverbindung:</b>	Horizontal Vertikal
<b>Antrieb:</b>	Dieselmotor
<b>Gesamtgewicht:</b>	4380kg



<b>A. Arbeitskorb Höhe:</b>	1,10 m
<b>B. Arbeitskorb Länge:</b>	1,20 m
<b>C. Arbeitskorb Breite:</b>	0,80 m
<b>D. Länge:</b>	7,20 m
<b>E. Bauhöhe:</b>	1,98 m
<b>F. Baubreite mind.</b>	1,58 m
<b>G. Bodenfreiheit:</b>	0,33 m
<b>H. Kette (L x B):</b>	1,92 x 0,25 m
<b>I. Länge Abstützfläche:</b>	5,30 m
<b>J. Breite Abstützfläche:</b>	4,75 m
<b>K. Länge Abstützfläche einseitig schmal:</b>	6,64 m
<b>L. Breite Abstützfläche einseitig schmal:</b>	3,95 m
<b>M. Breite Abstützfläche beidseitig schmal:</b>	2,99 m

**Niederlassungen:**

**78166 Donaueschingen**

**88250 Weingarten**