



Gräber

Arbeitsbühnen · Stapler · Krane



Konstanz

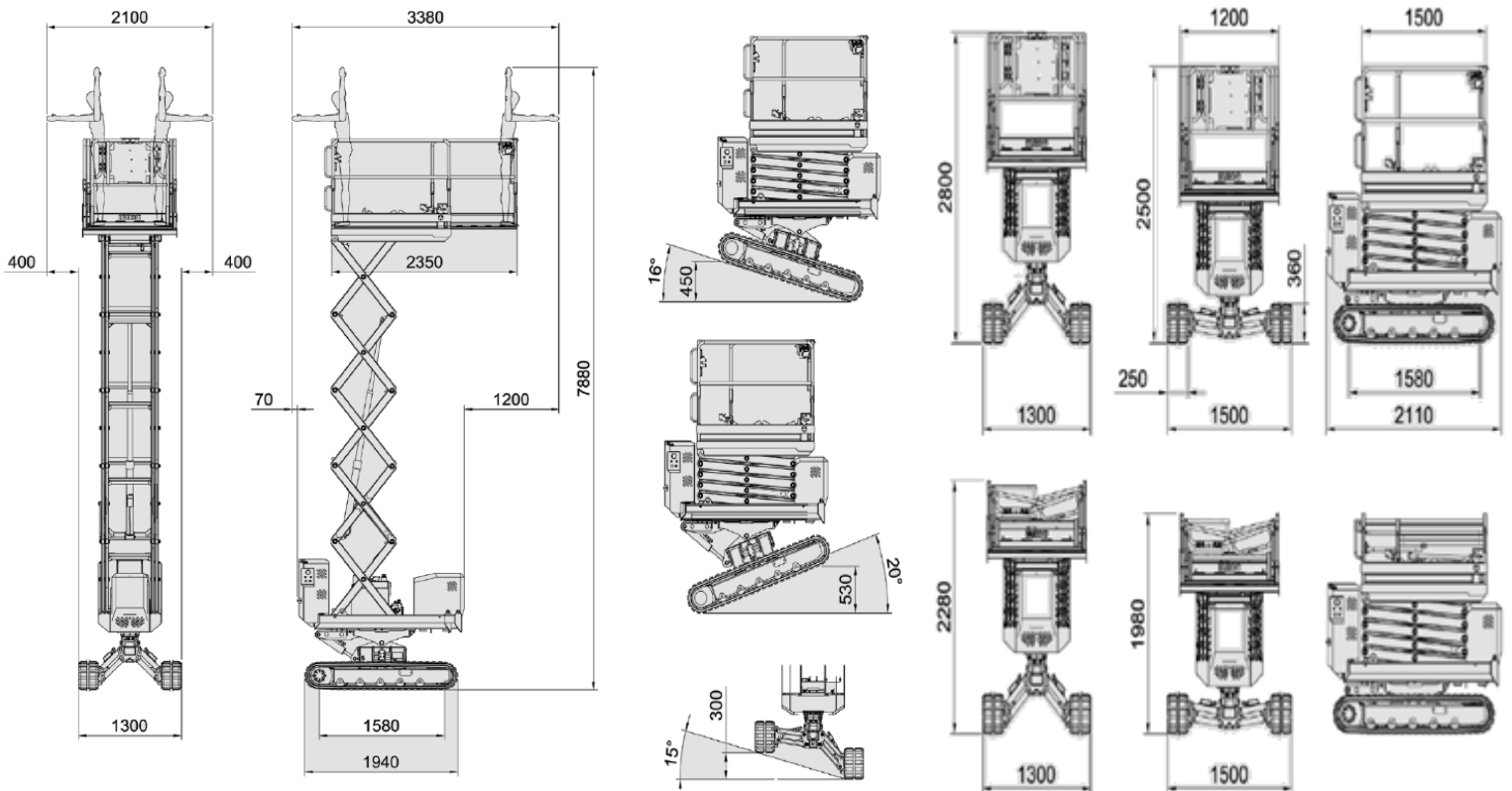
07531 - 12 70 - 0

Weil am Rhein

07621 - 58 68 - 0

Raupen-Scherenbühne // Hybrid // 8 Meter

Interne Bezeichnung:	5-80		
Arbeitshöhe:	8,00 m	Gesamtgewicht:	2460 kg
Plattformhöhe:	6,00 m	Traglast:	250 kg
Gesamtlänge:	2,10 m	Antriebsart:	Hybrid
Gesamtbreite:	1,50 m	Einsatzbereich:	Innen/außen
Gesamthöhe:	1,98 m	Steigfähigkeit:	25°



www.graeber.rentals