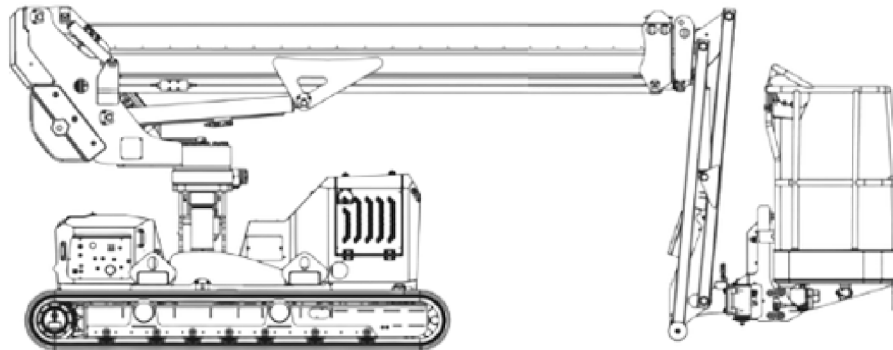


# ALMAC JIBBI 1670 EVO

## SPEZIALARBEITSBÜHNE



### KURZÜBERSICHT

16,00m ARBEITSHÖHE  
MAX. TRAGFÄHIGKEIT: 230kg

### TECHNISCHE DATEN

ANTRIEBSART	DIESEL
PLATTFORMHÖHE	14,00 m
MAX. TRAGFÄHIGKEIT	230 kg
MAX. SEITLICHE REICHWEITE	8,50 m
PLATTFORMGRÖßE	1,40 m x 0,70 m
TRANSPORTABMESSUNGEN (L x B x H)	5,17 m x 1,35 m x 1,99 m
EIGENGEWICHT	3850 kg
QUERNEIGUNG IN °	25°
STEIGFÄHIGKEIT	25°
BESONDERHEITEN	KORB / PLATTFORM DREHBAR,



# Gräber

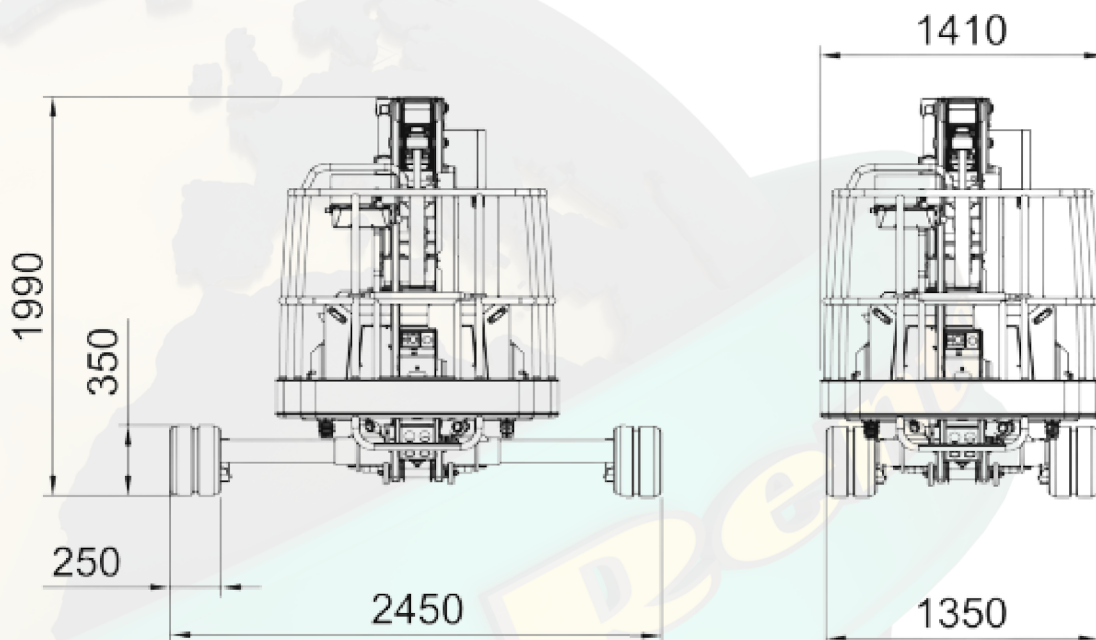
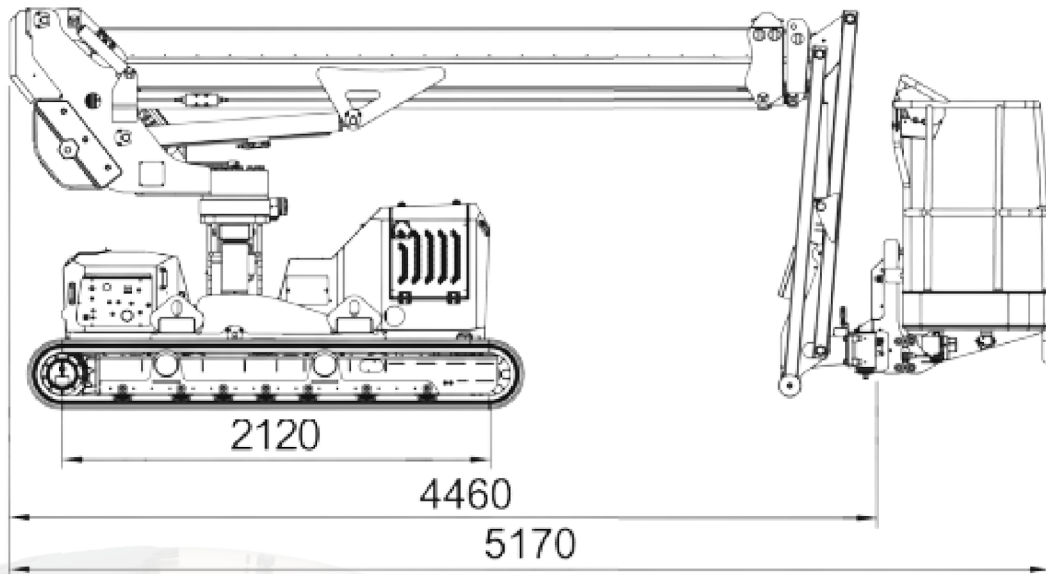
Arbeitsbühnen · Stapler · Krane

WWW.GRAEBER.RENTALS

# ALMAC JIBBI 1670 EVO

## SPEZIALARBEITSBÜHNE

16,00m  
ARBEITSHÖHE



# Gräber

Arbeitsbühnen · Stapler · Krane

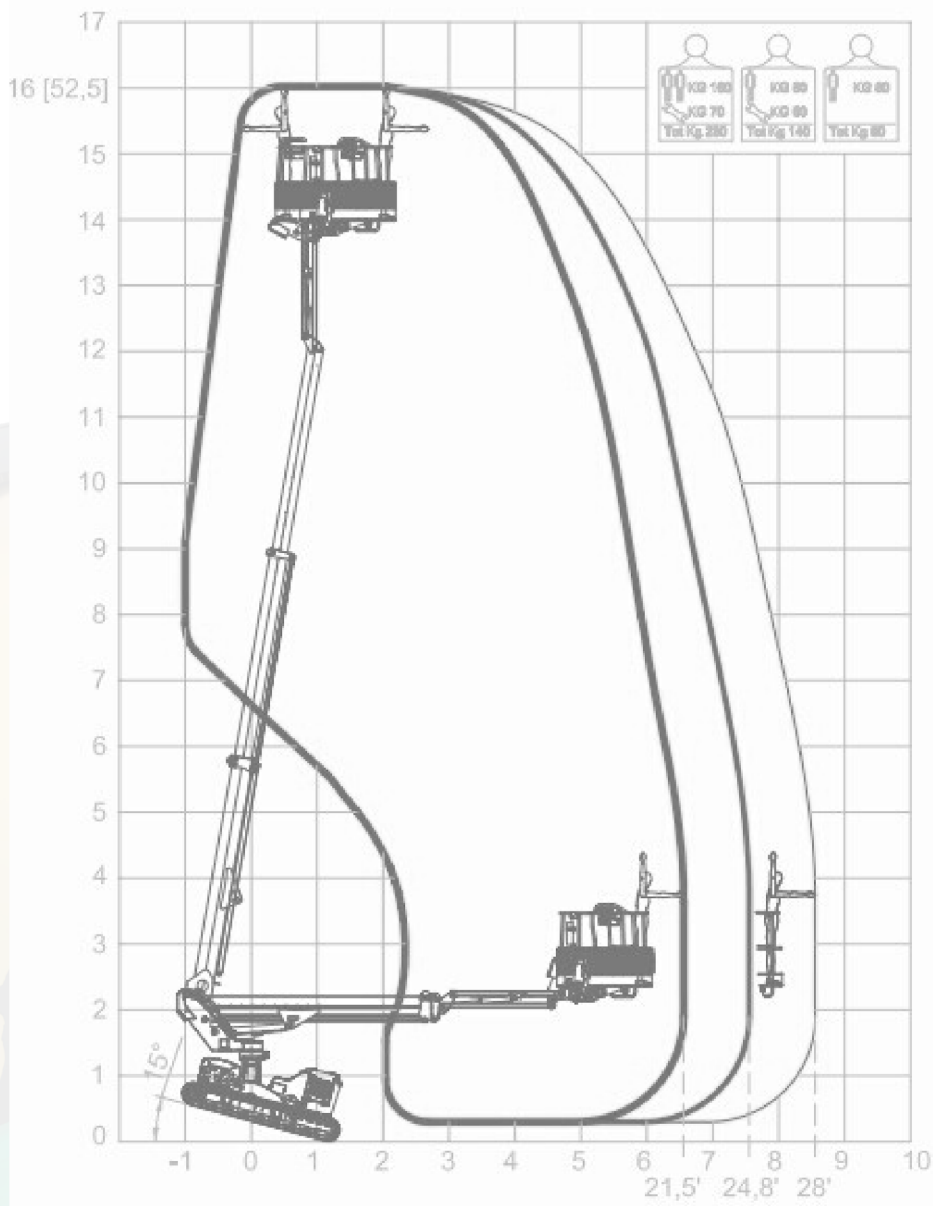
WWW.GRAEBER.RENTALS

# ALMAC JIBBI 1670 EVO

## SPEZIALARBEITSBÜHNE



- 80 kg
- 140 kg
- 230 kg



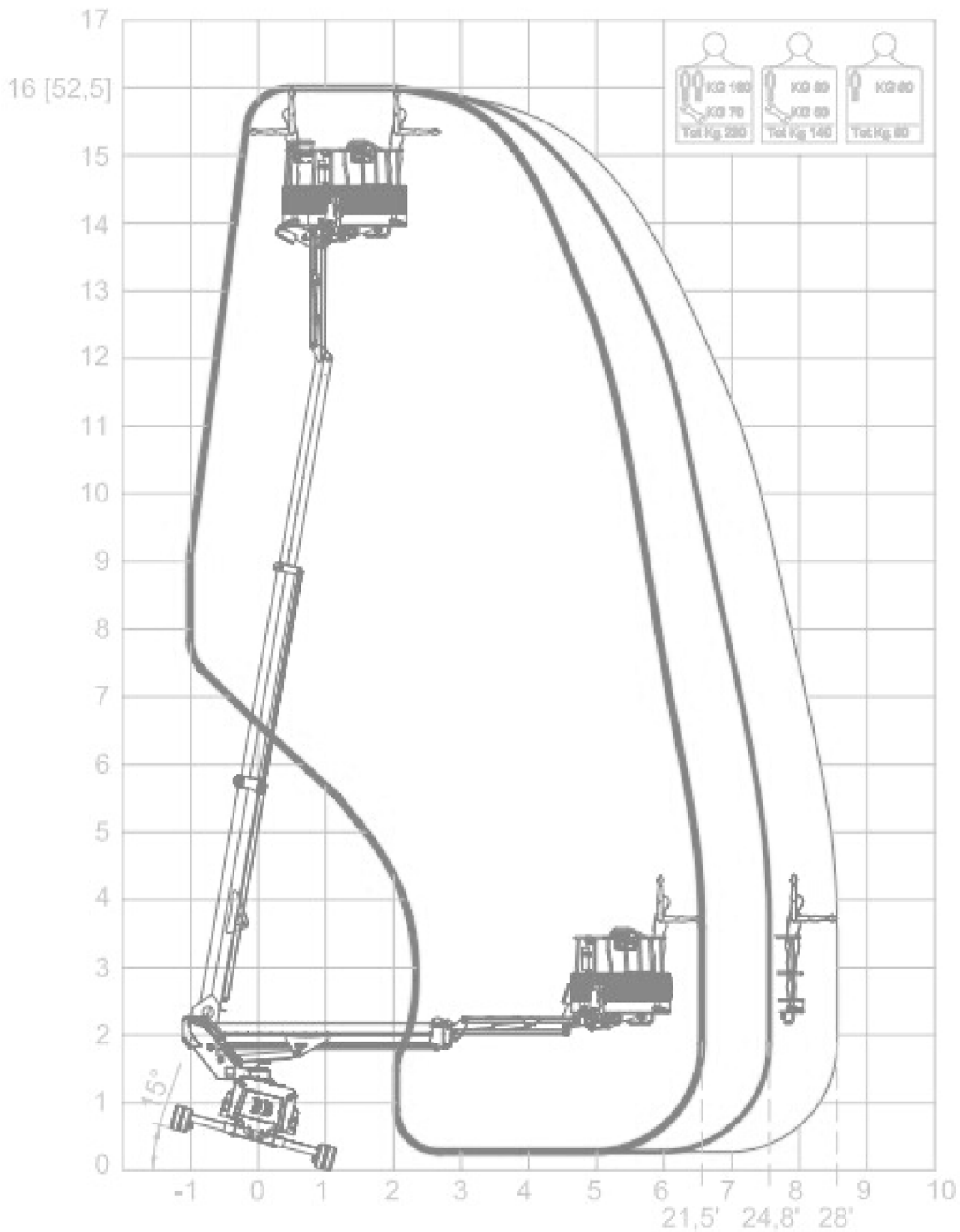
# Gräber

Arbeitsbühnen · Stapler · Krane

WWW.GRAEBER.RENTALS

# ALMAC JIBBI 1670 EVO

## SPEZIALARBEITSBÜHNE



# Gräber

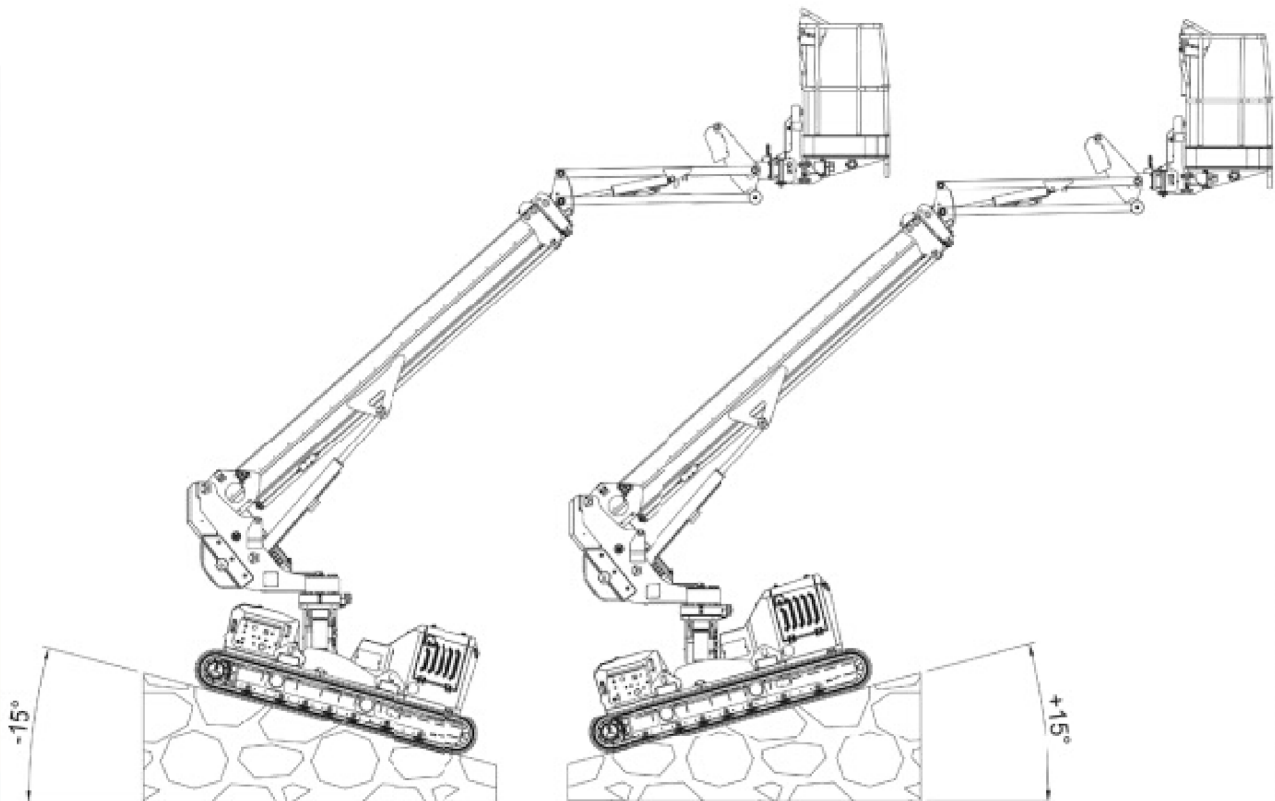
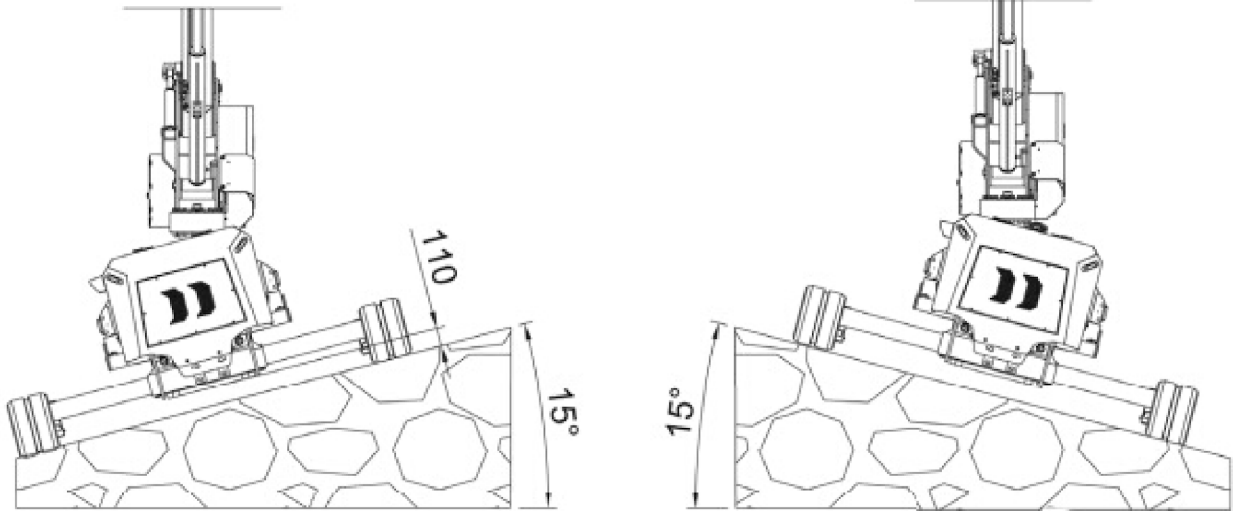
Arbeitsbühnen · Stapler · Krane

WWW.GRAEBER.RENTALS

# ALMAC JIBBI 1670 EVO

## SPEZIALARBEITSBÜHNE

16,00m  
ARBEITSHÖHE



# Gräber

Arbeitsbühnen · Stapler · Krane

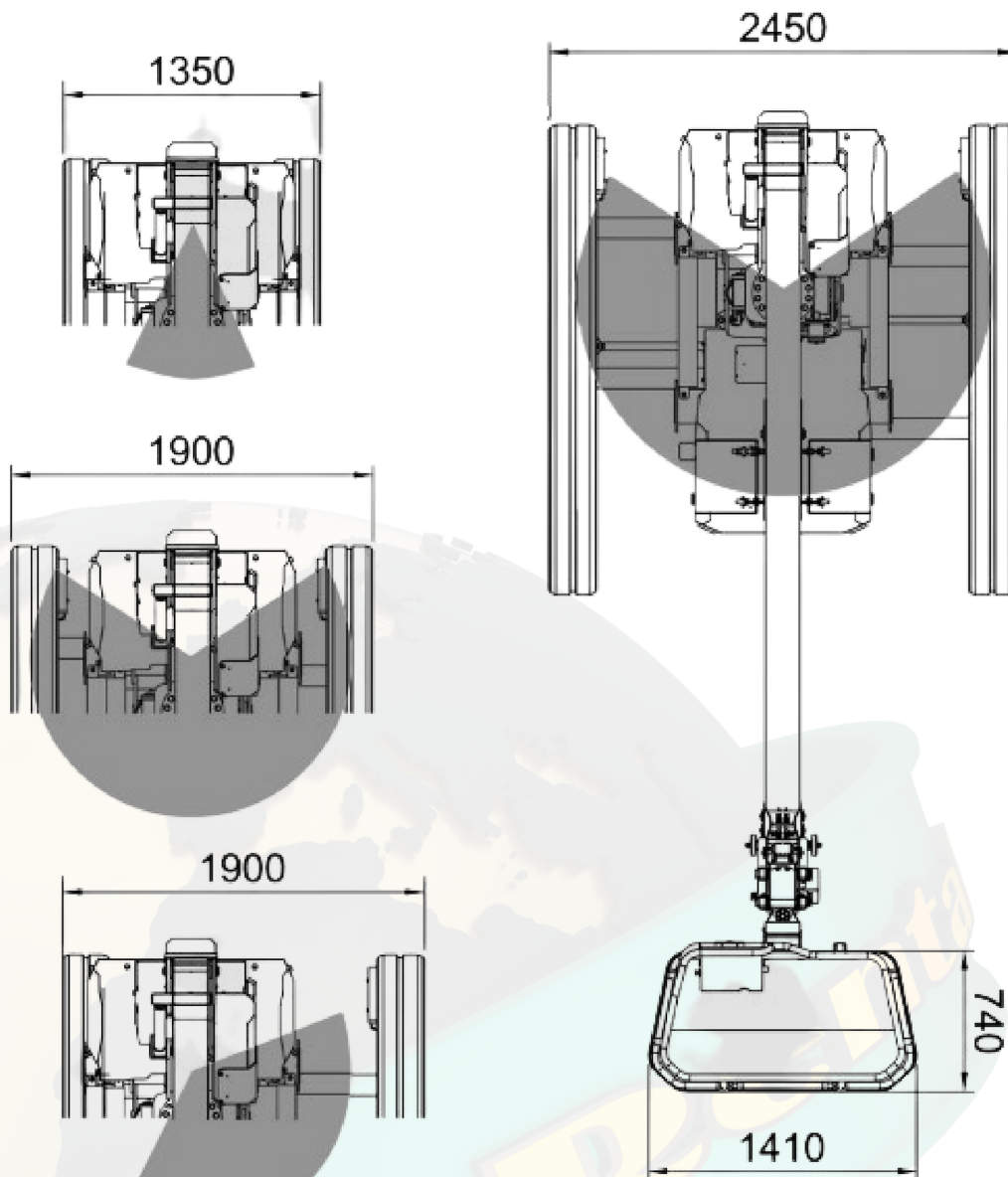
WWW.GRAEBER.RENTALS



# ALMAC JIBBI 1670 EVO

## SPEZIALARBEITSBÜHNE

16,00m  
ARBEITSHÖHE



# Gräber

Arbeitsbühnen · Stapler · Krane

WWW.GRAEBER.RENTALS