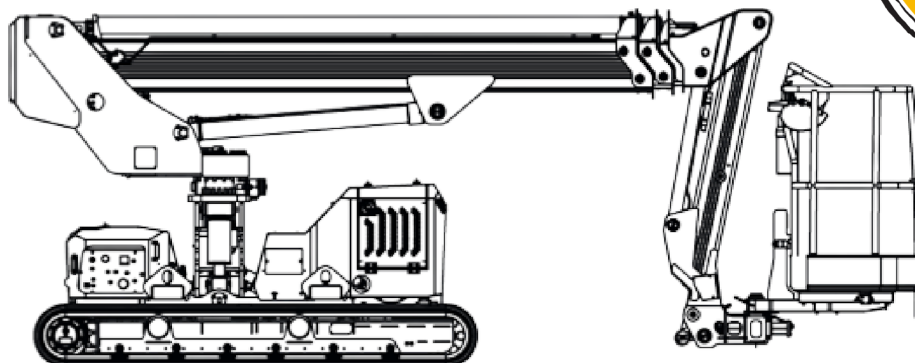


# ALMAC JIBBI 1570 EVO

## SPEZIALARBEITSBÜHNE

15,40m  
ARBEITSHÖHE



### KURZÜBERSICHT

15,40m ARBEITSHÖHE  
MAX. TRAGFÄHIGKEIT: 250kg

### TECHNISCHE DATEN

ANTRIEBSART	DIESEL
PLATTFORMHÖHE	13,40 m
MAX. TRAGFÄHIGKEIT	250 kg
MAX. SEITLICHE REICHWEITE (80 kg / 140 kg / 200 kg / 250 kg)	9,65 m / 8,23 m / 7,33 m / 6,83 m
PLATTFORMGRÖßE	1,40 m x 0,70 m
TRANSPORTABMESSUNGEN (L x B x H) OHNE KORB (L x B x H)	5,08 m x 1,40 m x 1,99 m 4,44 m x 1,40 m x 1,99 m
EIGENGEWICHT	2895 kg
QUERNEIGUNG IN °	25°
STEIGFÄHIGKEIT	25°
BESONDERHEITEN	KORB / PLATTFORM DREHBAR



# Gräber

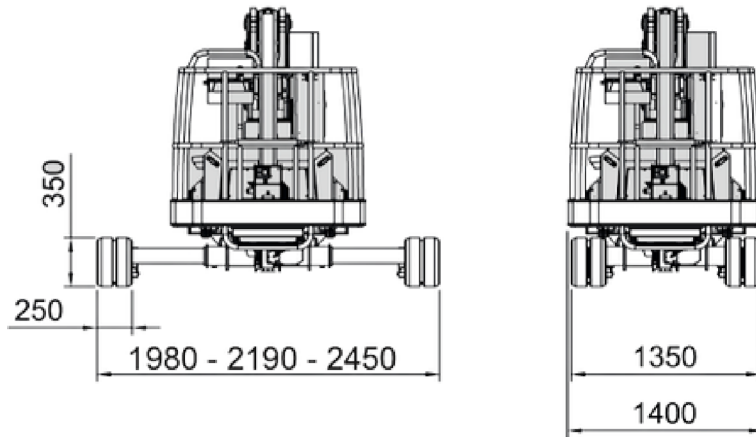
Arbeitsbühnen · Stapler · Krane

WWW.GRAEBER.RENTALS

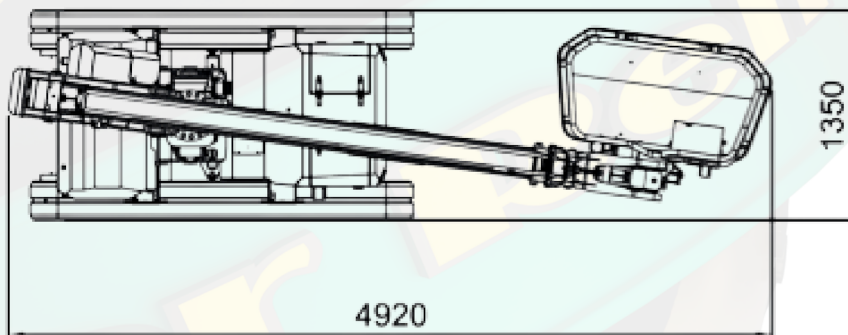
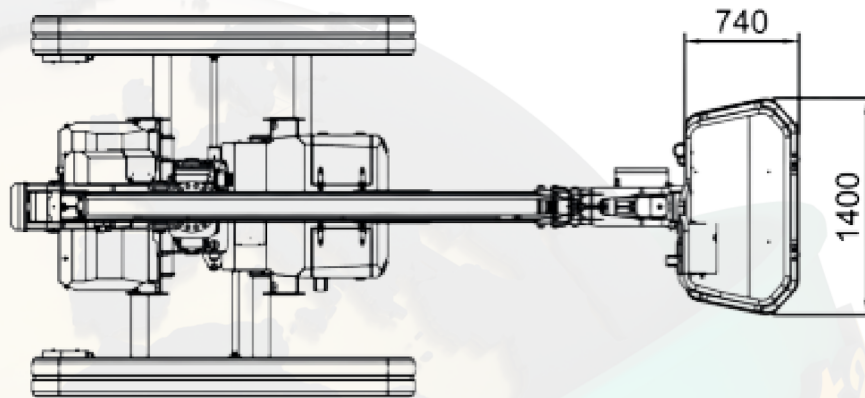
SEITE 1/5

# ALMAC JIBBI 1570 EVO

## SPEZIALARBEITSBÜHNE



<b>15.4m</b>	<b>250kg</b>	<b>19.2Hp</b>	<b>±15°</b>	<b>2.5km/h</b>	<b>±15°</b>
MAX A.H.	KAPAZITÄT	LEISTUNG	LONG. NIVEL	GESCHWIN.	LATER. NIVEL.
MAX W.H.	CAPACITY	POWER	LONG. LEVEL.	SPEED	LATER. LEVEL.



# Gräber

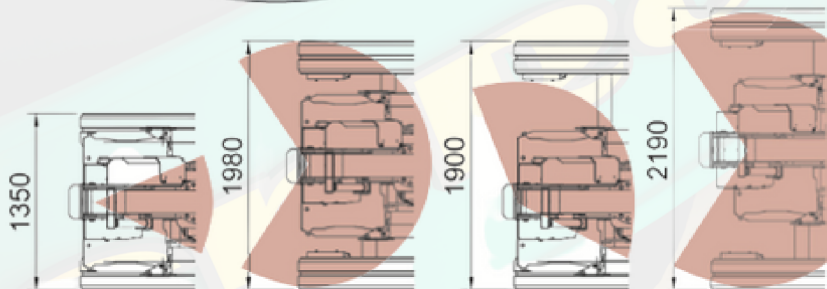
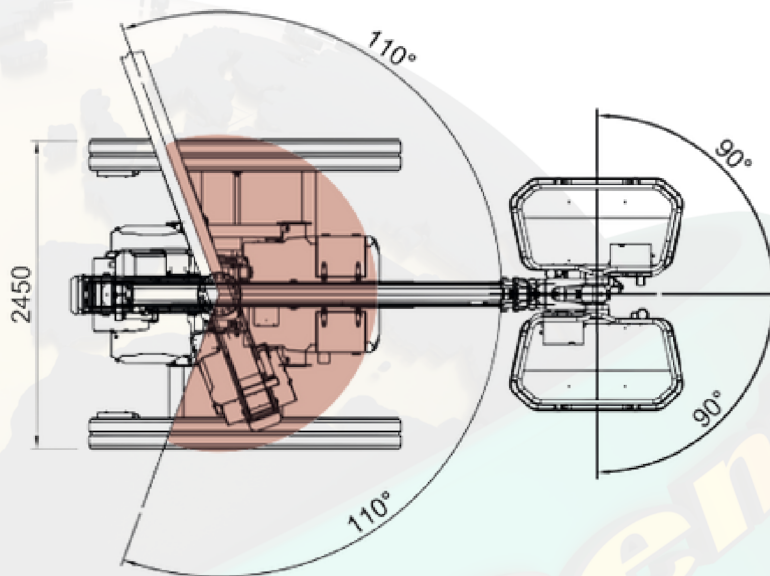
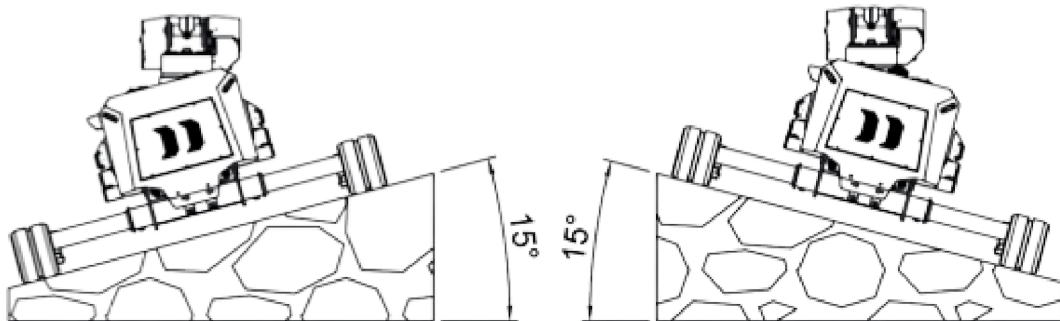
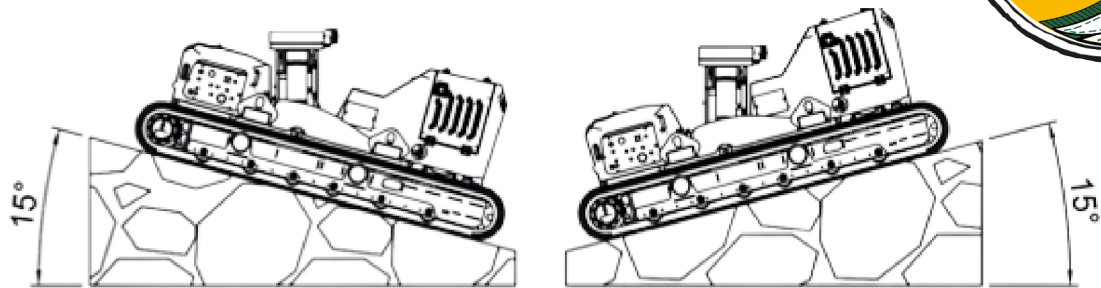
Arbeitsbühnen · Stapler · Krane

WWW.GRAEBER.RENTALS

# ALMAC JIBBI 1570 EVO

## SPEZIALARBEITSBÜHNE

15,40m  
ARBEITSHÖHE



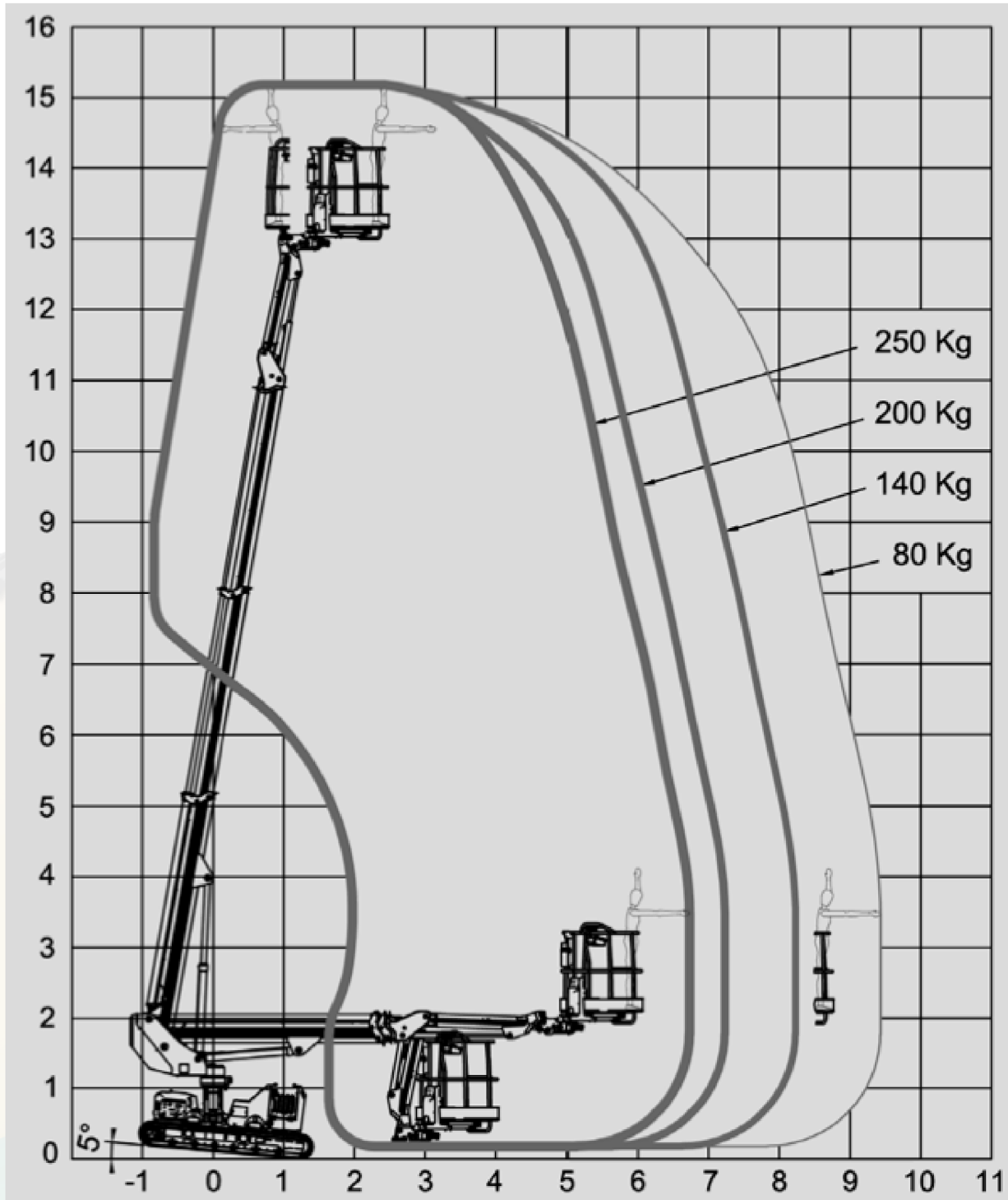
# Gräber

Arbeitsbühnen · Stapler · Krane

WWW.GRAEBER.RENTALS

# ALMAC JIBBI 1570 EVO

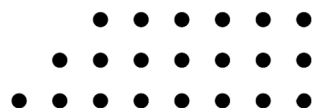
## SPEZIALARBEITSBÜHNE



# Gräber

Arbeitsbühnen · Stapler · Krane

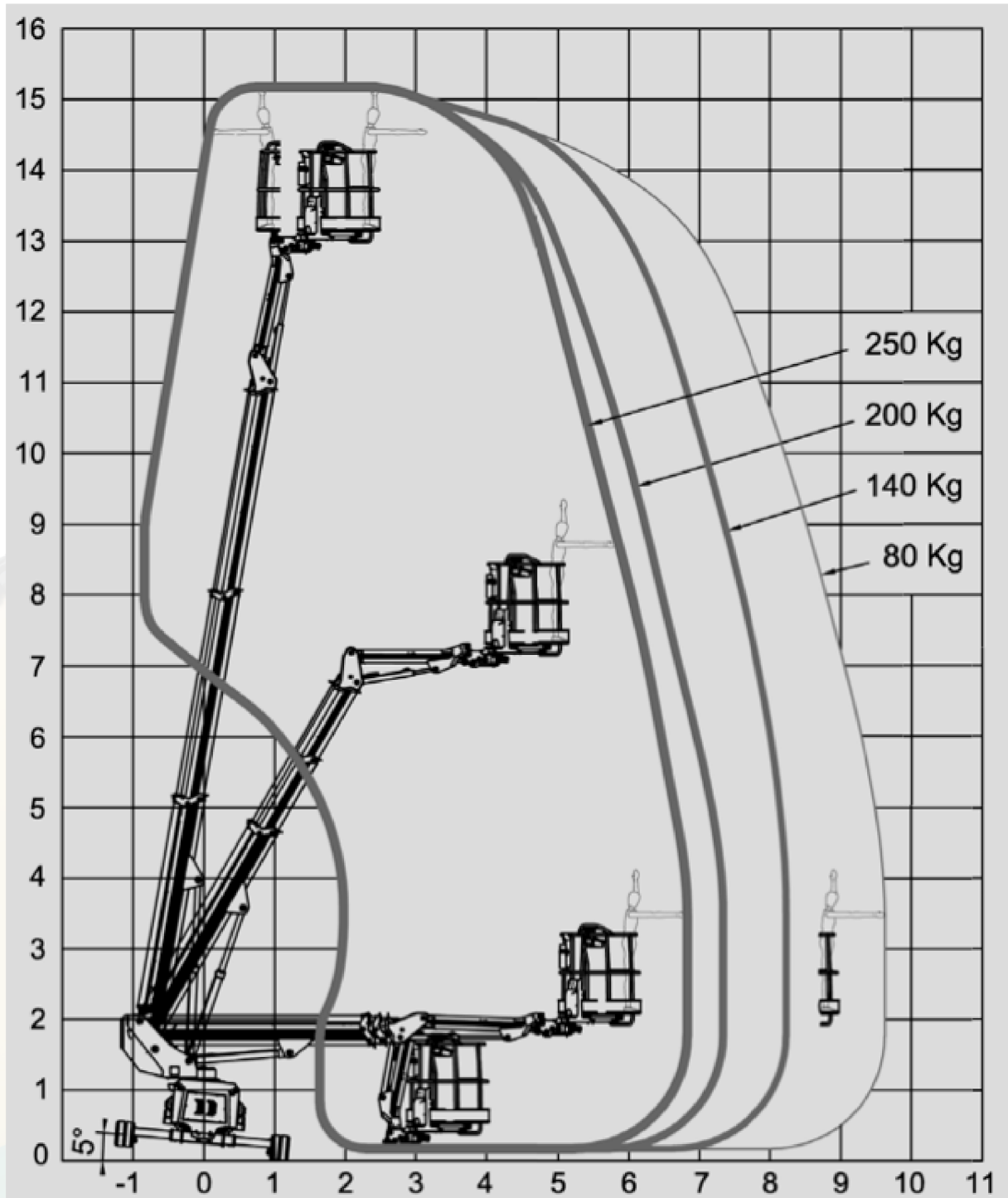
WWW.GRAEBER.RENTALS





# ALMAC JIBBI 1570 EVO

## SPEZIALARBEITSBÜHNE



# Gräber

Arbeitsbühnen · Stapler · Krane

WWW.GRAEBER.RENTALS

