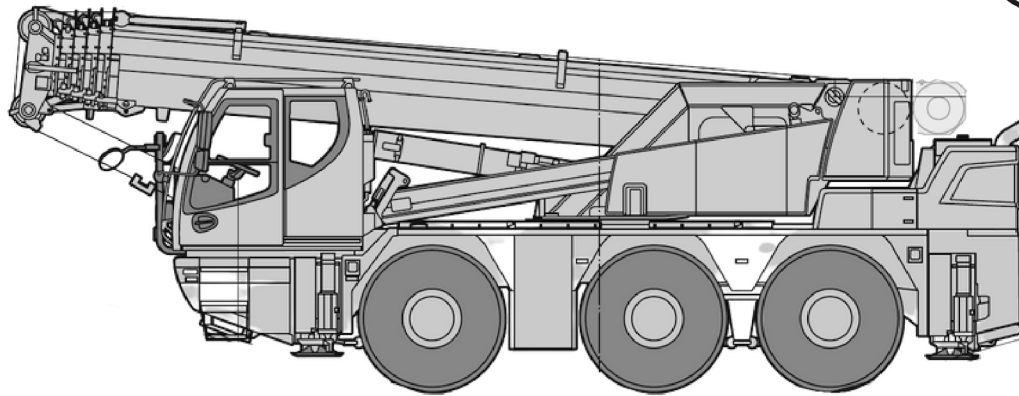


LIEBHERR LTC 1050-3.1

KOMPAKTKRAN

48,00m
HUBHÖHE



KURZÜBERSICHT

48,00 m MAX. HUBHÖHE
MAX. TRAGLAST: 50.000 kg

TECHNISCHE DATEN

ANTRIEBSART	DIESEL
MAX. TRAGLAST	50.000 kg
BEI AUSLADUNG	3,00 m
TELESKOP AUSLEGER VON - BIS	8,10 m - 36,00 m
GITTERSPITZE VON - BIS	1,50 m - 13,00 m
ACHSEN	3
GESAMTBALLAST	6,50 t
TRANSPORTABMESSUNGEN (L x B x H)	10,41 m x 2,55 m x 3,88 m
EIGENGEWICHT	36.000 kg



Gräber

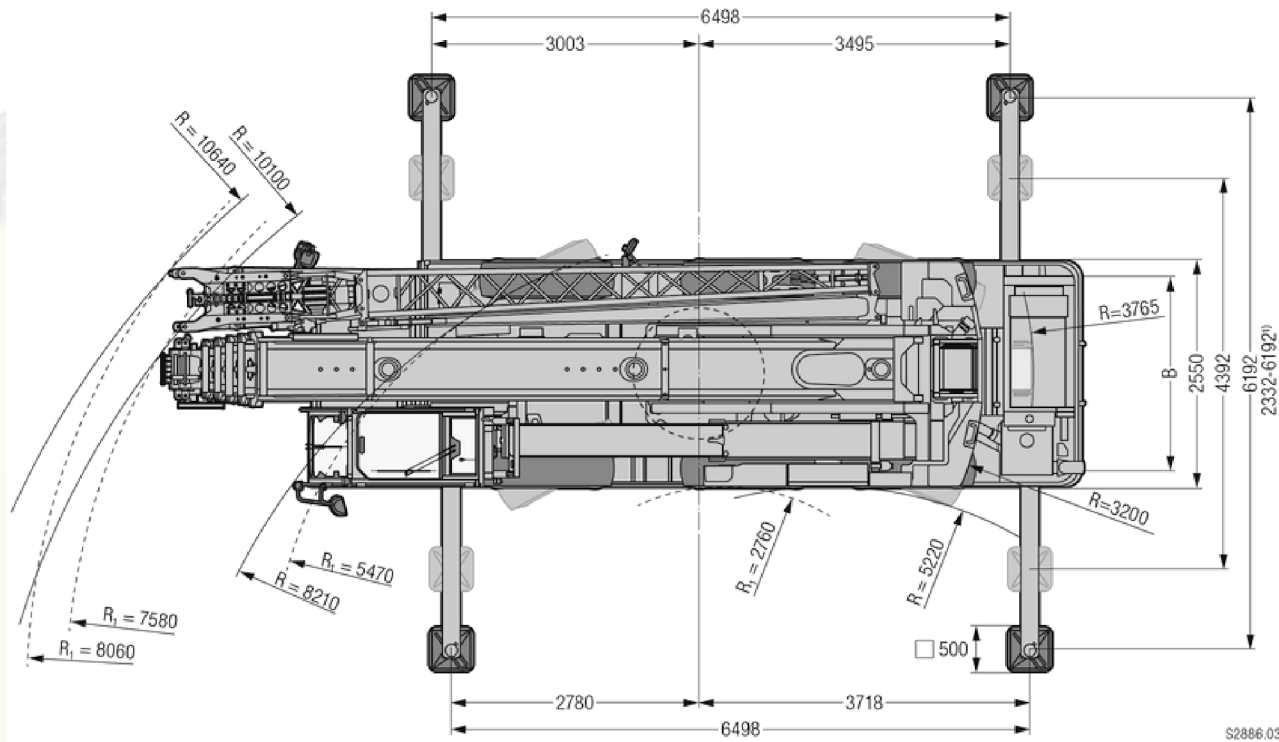
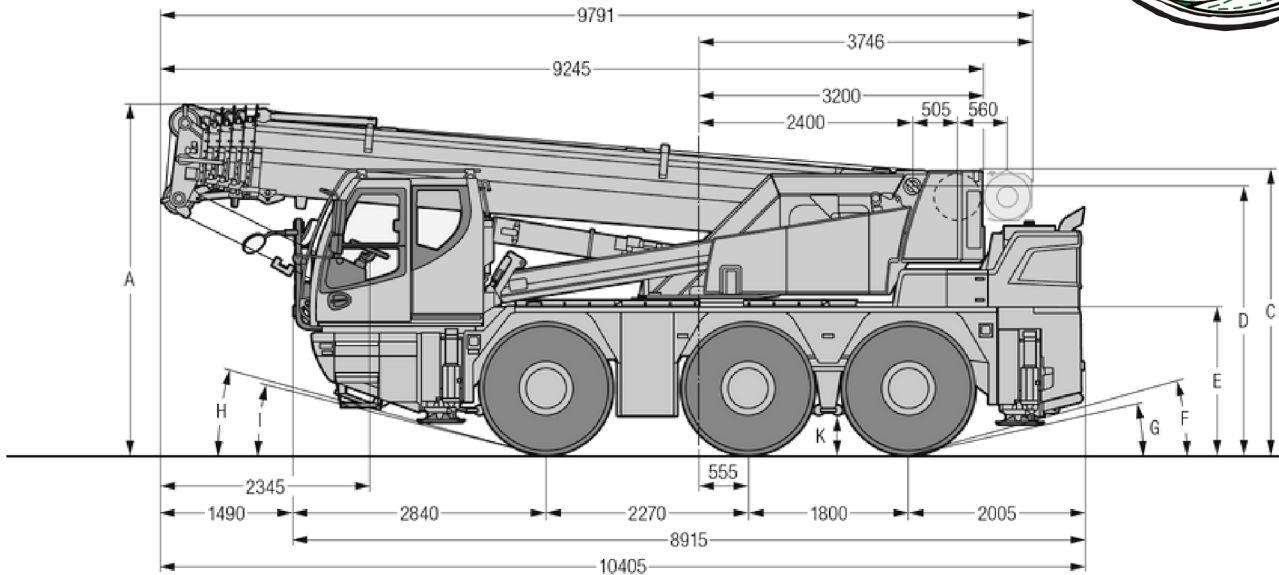
Arbeitsbühnen · Stapler · Krane

WWW.GRAEBER.RENTALS

SEITE 1/4

LIEBHERR LTC 1050-3.1

KOMPAKTKRAN



*) nur mit VarioBase® - only with VarioBase® - seulement avec VarioBase® - solo con VarioBase® - solo con VarioBase® - только с VarioBase®

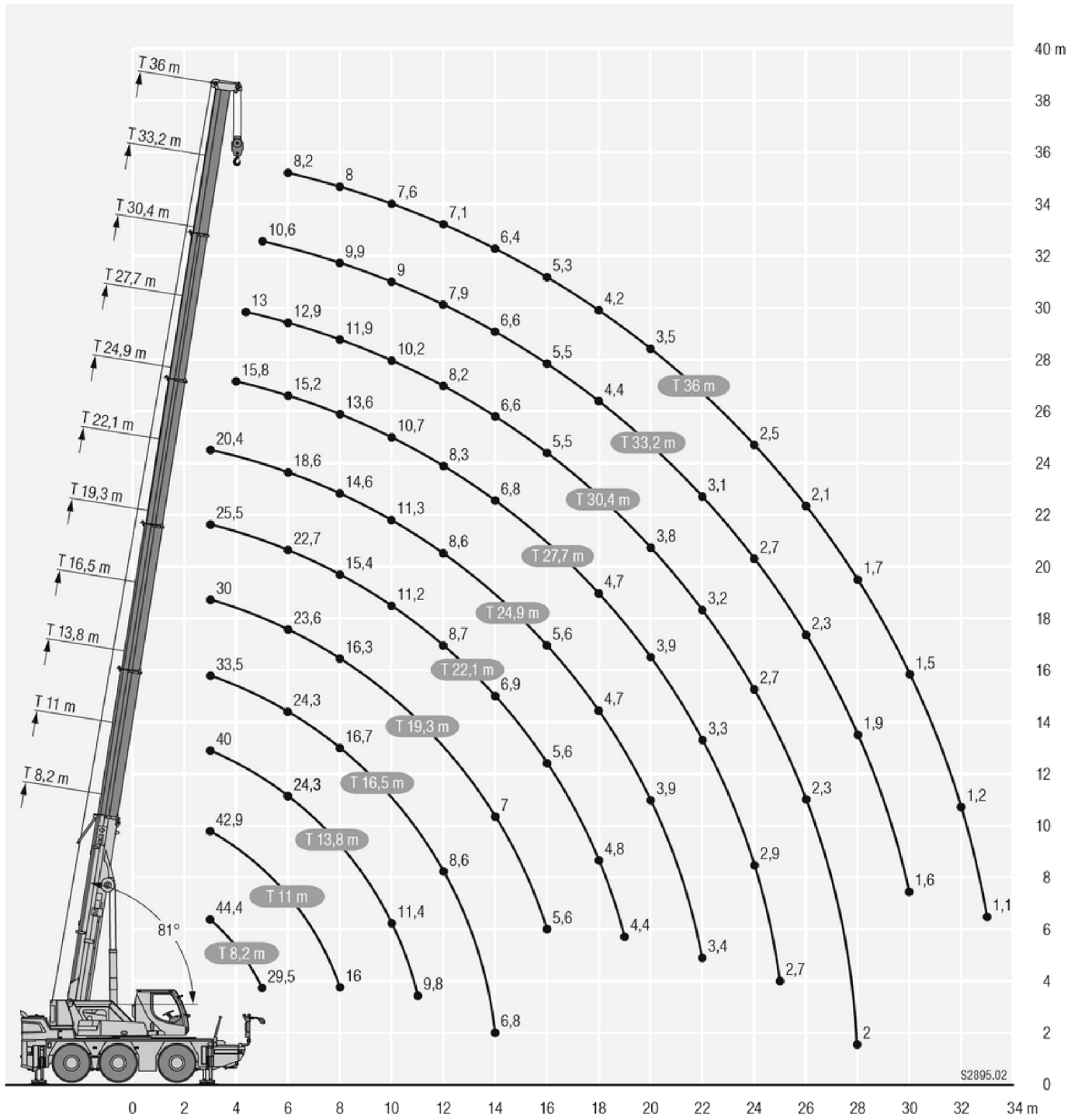
Maße / Dimensions / Encombrement / Dimensioni / Dimensiones / Габариты крана mm											
	A	A	B	C	D	E	F	G	H	I	K
385/95 R 25 (14.00 R 25)	3830	100 mm*	2160	3185	2918	1570	13°	10°	14°	11°	352

LIEBHERR LTC 1050-3.1

KOMPAKTKRAN

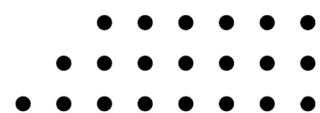


HUBHÖHEN



Gräber

Arbeitsbühnen · Stapler · Krane
WWW.GRAEBER.RENTALS



LIEBHERR LTC 1050-3.1

KOMPAKTKRAN



TRAGLASTEN



	8,2 m	11 m	13,8 m	16,5 m	19,3 m	22,1 m	24,9 m	27,7 m	30,4 m	33,2 m	36 m	
3	44,4	42,9	40	33,5	30	25,5	20,4					3
3,5	40,5	40,3	38,7	33,8	29,5	25,2	19,9					3,5
4	36,9	36,6	36	33,6	29,1	24,9	19,6	15,8				4
4,5	33,1	33,4	32,8	31,6	28,7	24,4	19,6	15,7	13			4,5
5	29,5	29,9	29,6	28,9	27,8	24	19,3	15,7	13	10,6		5
6		24,2	24,3	24,3	23,6	22,7	18,6	15,2	12,9	10,5	8,2	6
7		19,7	19,9	19,9	19,6	18,5	17,4	14,5	12,5	10,3	8,1	7
8		16	16,3	16,7	16,3	15,4	14,6	13,6	11,9	9,9	8	8
9			13,6	13,7	13,6	13,1	12,5	12,3	11,2	9,5	7,8	9
10			11,4	11,5	11,4	11,2	11,3	10,7	10,2	9	7,6	10
11			9,8	9,9	9,8	10	9,9	9,4	9	8,6	7,3	11
12				8,6	8,6	8,7	8,6	8,3	8,2	7,9	7,1	12
13				7,6	7,8	7,7	7,5	7,6	7,4	7,1	6,8	13
14				6,8	7	6,9	6,8	6,8	6,6	6,6	6,4	14
15					6,3	6,1	6,2	6,1	6,1	6,1	5,8	15
16					5,6	5,6	5,6	5,6	5,5	5,5	5,3	16
17						5,2	5,1	5,1	5	4,9	4,7	17
18						4,8	4,7	4,7	4,5	4,4	4,2	18
19						4,4	4,3	4,3	4,2	4,1	3,9	19
20							3,9	3,9	3,8	3,7	3,5	20
21							3,6	3,6	3,5	3,4	3,2	21
22							3,4	3,3	3,2	3,1	2,9	22
23								3,1	3	2,9	2,7	23
24								2,9	2,7	2,7	2,5	24
25								2,7	2,5	2,5	2,3	25
26									2,3	2,3	2,1	26
27									2,2	2,1	1,9	27
28									2	1,9	1,7	28
29										1,8	1,6	29
30										1,6	1,5	30
31											1,3	31
32											1,2	32
33											1,1	33

t_260_001_00021_00_000

MONTAGESPITZE MIT ROLLENSATZ



MONTAGESPITZE MIT HACKENTRAVERSE



BITTE WENDEN SIE SICH BEI GENAUEREN FRAGEN DIREKT AN UNSERE MITARBEITER.



Gräber

Arbeitsbühnen · Stapler · Krane

WWW.GRAEBER.RENTALS