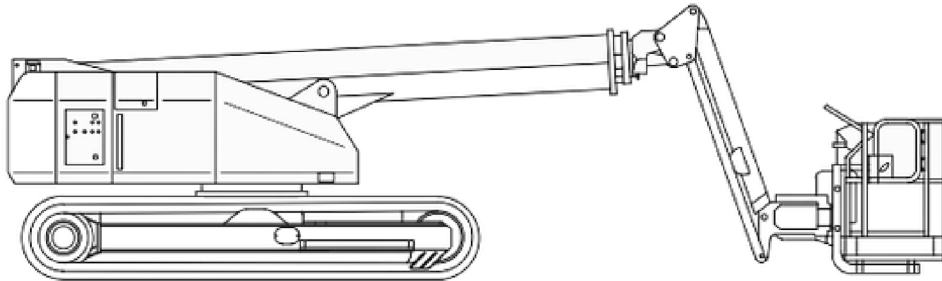


# AICHI SR-14CJ

## SPEZIAL-ARBEITSBÜHNE



### KURZÜBERSICHT

15,60 m ARBEITSHÖHE  
MAX. TRAGFÄHIGKEIT: 250 kg

### TECHNISCHE DATEN

ANTRIEBSART	DIESEL
MAX. TRAGFÄHIGKEIT	250 kg
MAX. SEITLICHE REICHWEITE	12,60 m
TRANSPORTABMESSUNGEN (L x B x H)	7,62 m x 2,43 m x 1,79 m
KORBABMESSUNGEN / AUSSCHUB	1,80 x 0,75 x 1,10 m
SEITLICHER ÜBERHANG	2,00 m
EIGENGEWICHT	8.800 kg
STEIGFÄHIGKEIT	ca. 30 %
BODENFREIHEIT	0,34 m
KORBARM - SCHWENKBEREICH	1,75 m /180°
BESONDERHEITEN	KETTENBEREIFUNG



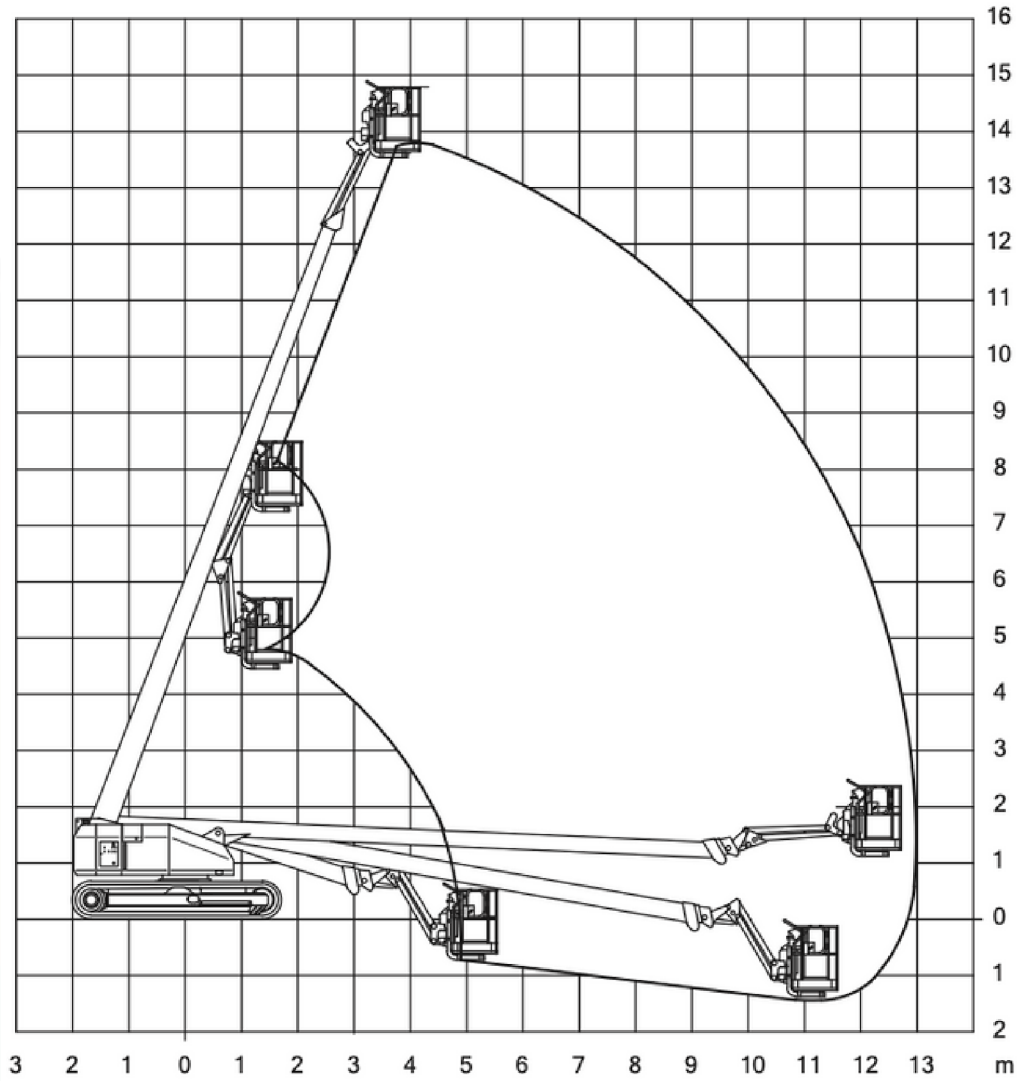
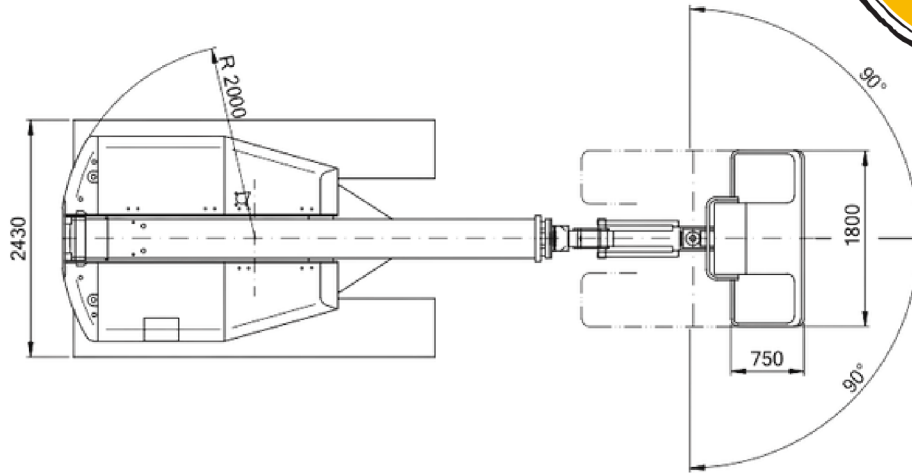
# Gräber

Arbeitsbühnen · Stapler · Krane

WWW.GRAEBER.RENTALS

# AICHI SR-14CJ

## SPEZIAL-ARBEITSBÜHNE



# Gräber

Arbeitsbühnen · Stapler · Krane

WWW.GRAEBER.RENTALS