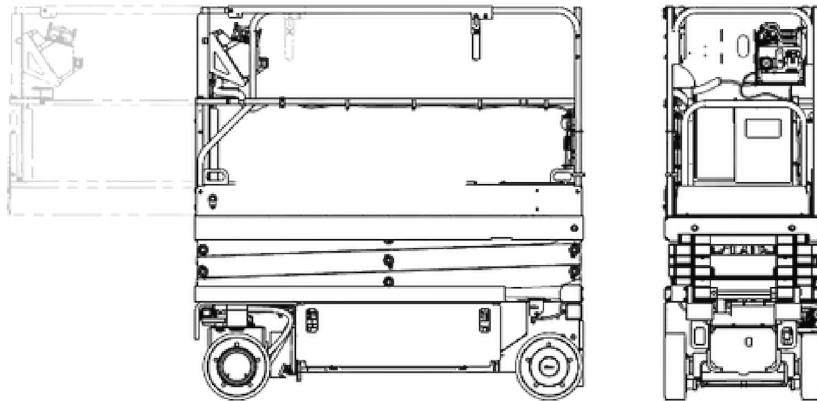


AICHI SV06ENL

SCHERENARBEITSBÜHNE



KURZÜBERSICHT

8,10m ARBEITSHÖHE
 6,10m PLATTFORMHÖHE
 HOHE KORBLAST: 360 kg

TECHNISCHE DATEN

ANTRIEBSART	ELEKTRO
MAX. TRAGFÄHIGKEIT IM KORB	360 Kg
PLATTFORMAUSSCHUB	0,90 m
KORBLÄNGE / PLATTFORMLÄNGE/AUSSCHUB	2,30 m
KORBBREITE / PLATTFORMBREITE	0,81 m
TRANSPORTHÖHE	2,21 m
STEIGUNGSFÄHIGKEIT	25 %
GESAMTGEWICHT	1965 KG
BESONDERHEITEN	helle Bereifung



Gräber

Arbeitsbühnen · Stapler · Krane

WWW.GRAEBER.RENTALS