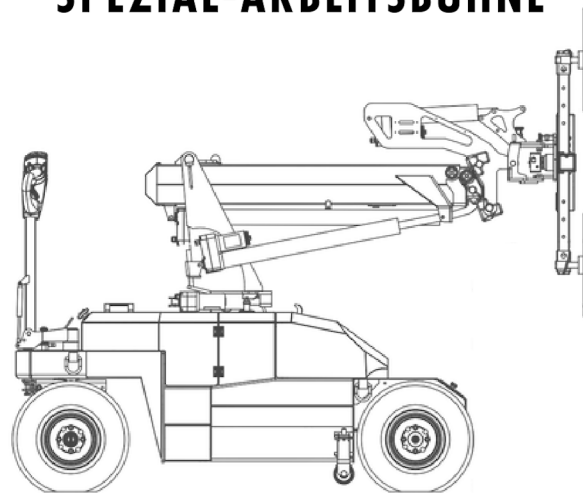


# JEKKO MPK06V

## SPEZIAL-ARBEITSBÜHNE



### KURZÜBERSICHT

4,00m ARBEITSHÖHE  
MAX. TRAGFÄHIGKEIT: 600kg

### TECHNISCHE DATEN

ANTRIEBSART	ELEKTRO
MAX. TRAGFÄHIGKEIT	600 kg
MAX. SEITLICHE REICHWEITE	2,00 m
TRANSPORTABMESSUNGEN (L x B x H)	1,86 m x 0,84 m x 1,35 m
EIGENGEWICHT	709 kg
+ KONTERGEWICHT 1 (OPTIONAL)	40 kg
+ KONTERGEWICHT 2 (OPTIONAL)	151 kg
STEIGFÄHIGKEIT	ca. 23 %
BESONDERHEITEN	VERSCHIEDENE ANBAUTEILE MÖGLICH WIE JIB, GLASSAUGER ETC.



# Gräber

Arbeitsbühnen · Stapler · Krane

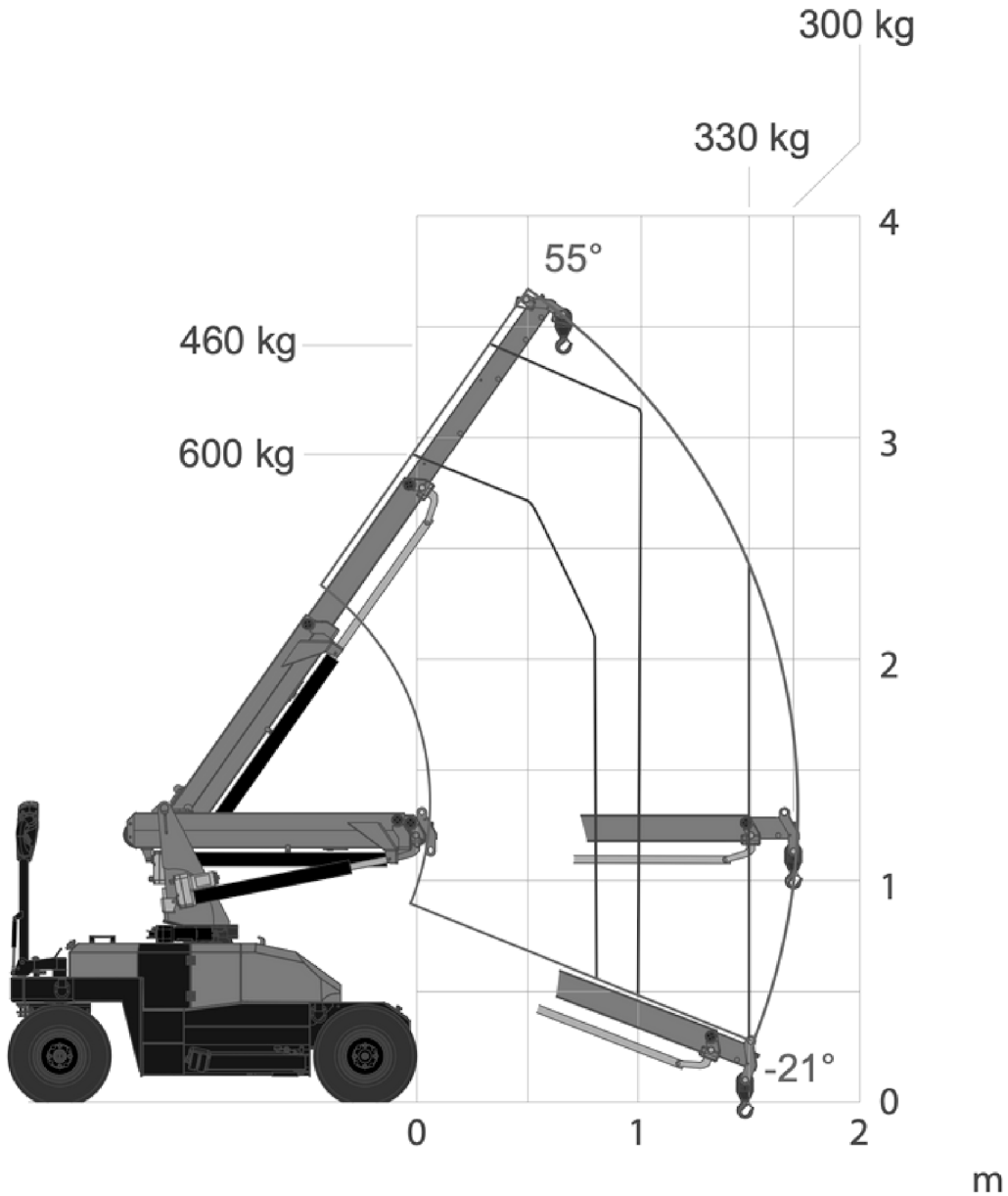
WWW.GRAEBER.RENTALS

# JEKKO MPK06V

## SPEZIAL-ARBEITSBÜHNE



MIT HACKEN



# Gräber

Arbeitsbühnen · Stapler · Krane

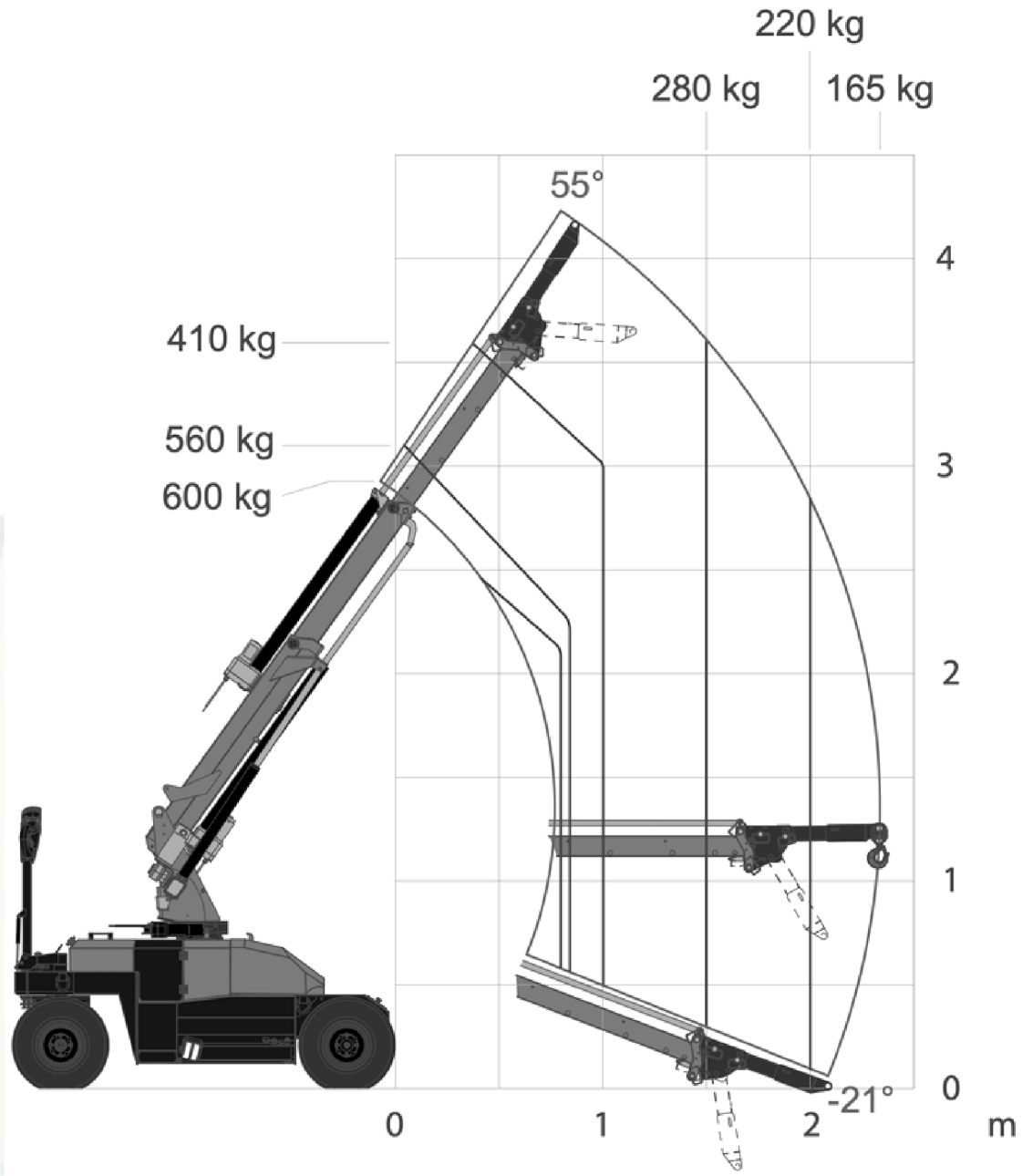
WWW.GRAEBER.RENTALS

# JEKKO MPK06V

## SPEZIAL-ARBEITSBÜHNE



MIT JIB



# Gräber

Arbeitsbühnen · Stapler · Krane

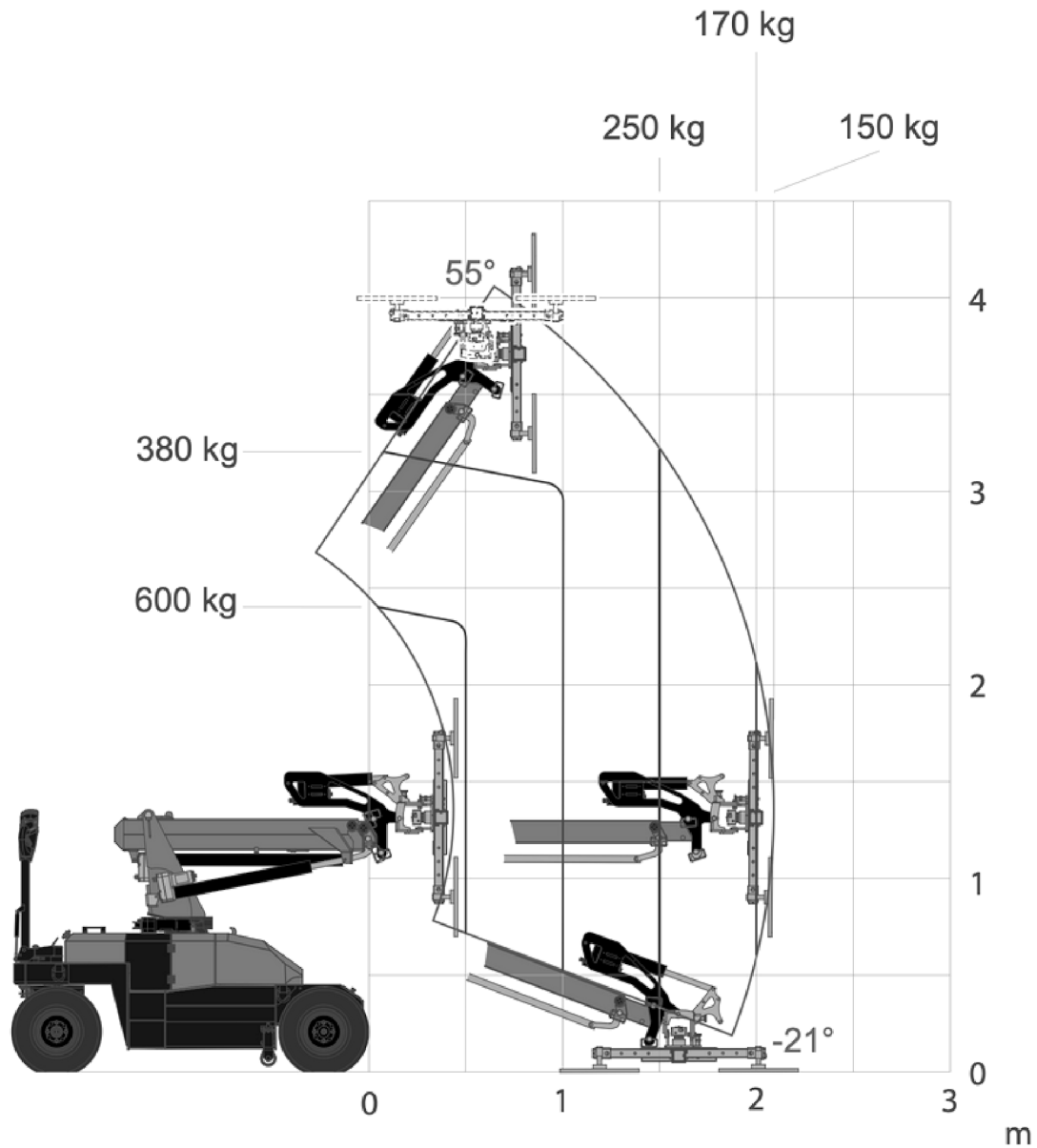
WWW.GRAEBER.RENTALS

# JEKKO MPK06V

## SPEZIAL-ARBEITSBÜHNE



MIT GLASSAUGER



# Gräber

Arbeitsbühnen · Stapler · Krane

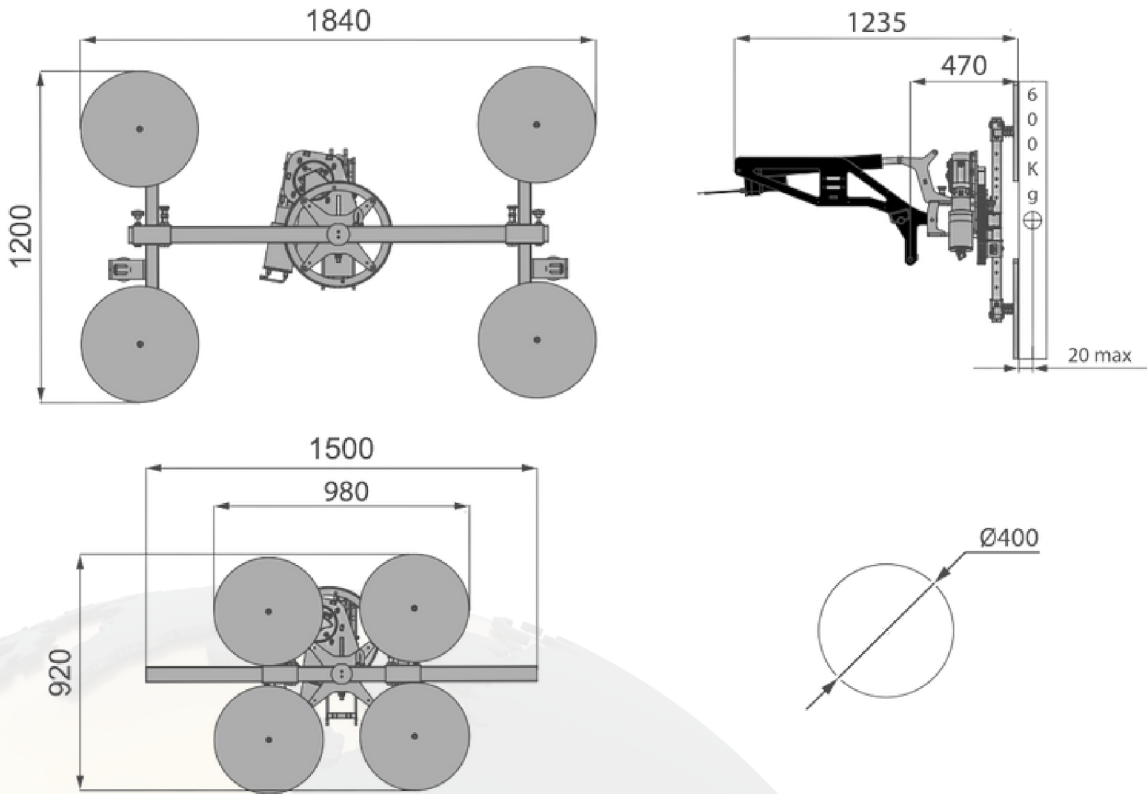
WWW.GRAEBER.RENTALS

# JEKKO MPK06V

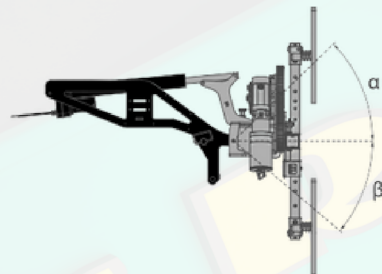
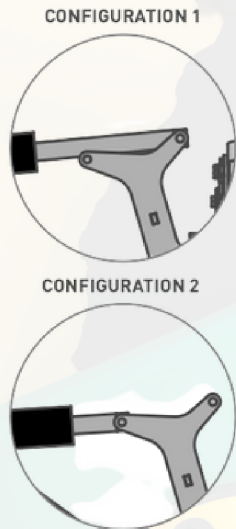
## SPEZIAL-ARBEITSBÜHNE



### JVM06EV



### JVM06R CONFIGURATIONS



	$\alpha$	$\beta$
1	40°	44°
2	14,5°	70°



# Gräber

Arbeitsbühnen · Stapler · Krane

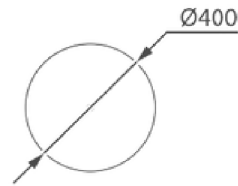
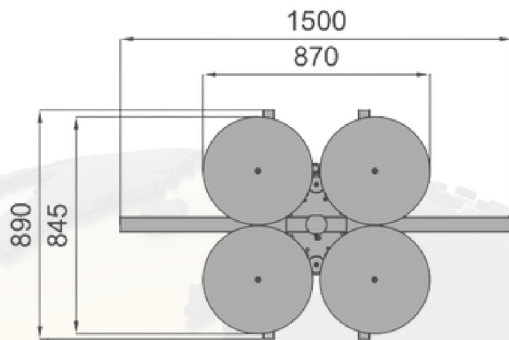
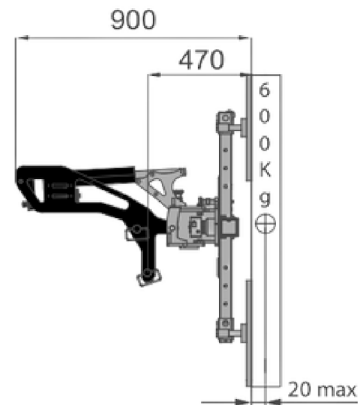
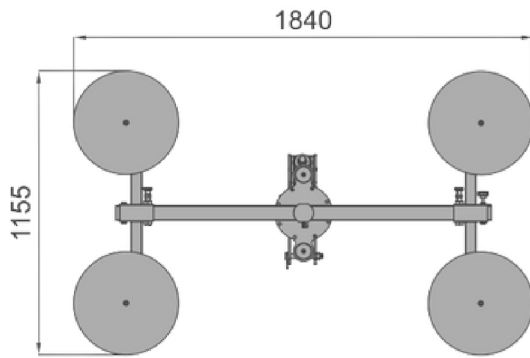
WWW.GRAEBER.RENTALS

# JEKKO MPK06V

## SPEZIAL-ARBEITSBÜHNE



JVM06



### JVM06 CONFIGURATIONS

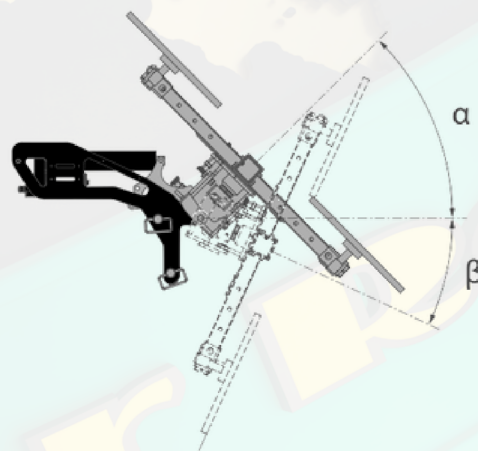
CONFIGURATION 1



CONFIGURATION 2



CONFIGURATION 3



	$\alpha$	$\beta$
1	45°	25°
2	15°	55°
3	0°	70°

[mm]



# Gräber

Arbeitsbühnen · Stapler · Krane

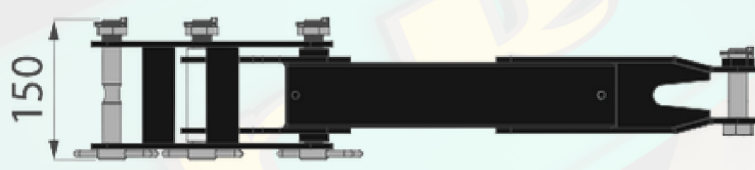
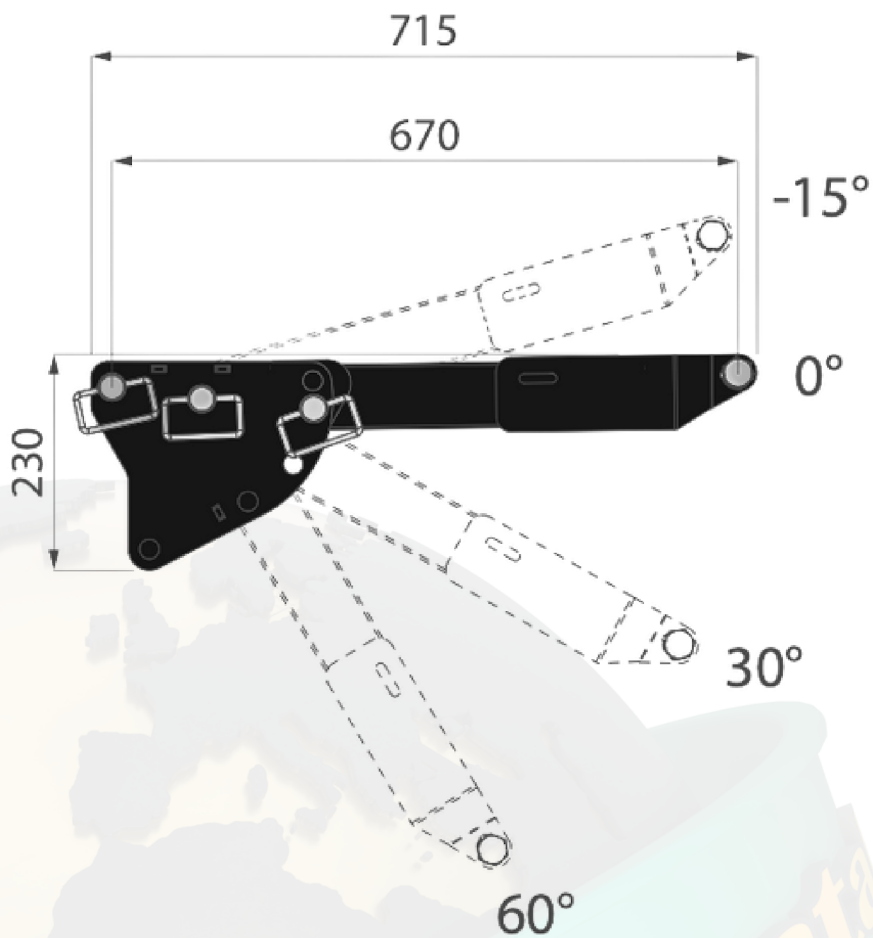
WWW.GRAEBER.RENTALS

# JEKKO MPK06V

## SPEZIAL-ARBEITSBÜHNE



### JIBMPK06



# Gräber

Arbeitsbühnen · Stapler · Krane

WWW.GRAEBER.RENTALS

