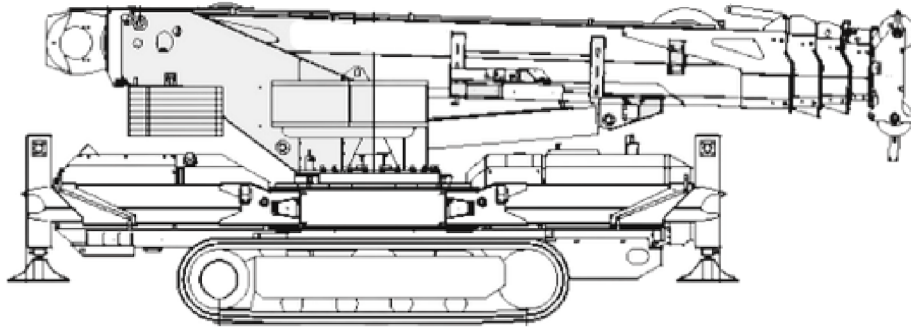


JEKKO SPX 1275

MINIKRAN

26,50m
HUBHÖHE



KURZÜBERSICHT

MAX. HUBHÖHE: 26,50 m INKL. JIB
MAX. TRAGKRAFT: 6.800 kg

TECHNISCHE DATEN

ANTRIEBSART	DIESEL
MAX. TRAGFÄHIGKEIT	8.000 kg
MAX. SEITLICHE REICHWEITE	20,00 m
TRANSPORTABMESSUNGEN (L x B x H)	5,85 m x 1,45 m x 2,04 m
EIGENGEWICHT (MIT BALLAST)	6.800 kg (8.450 kg)
BESONDERHEITEN	KETTENBEREIFUNG



Gräber

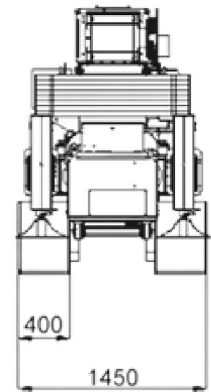
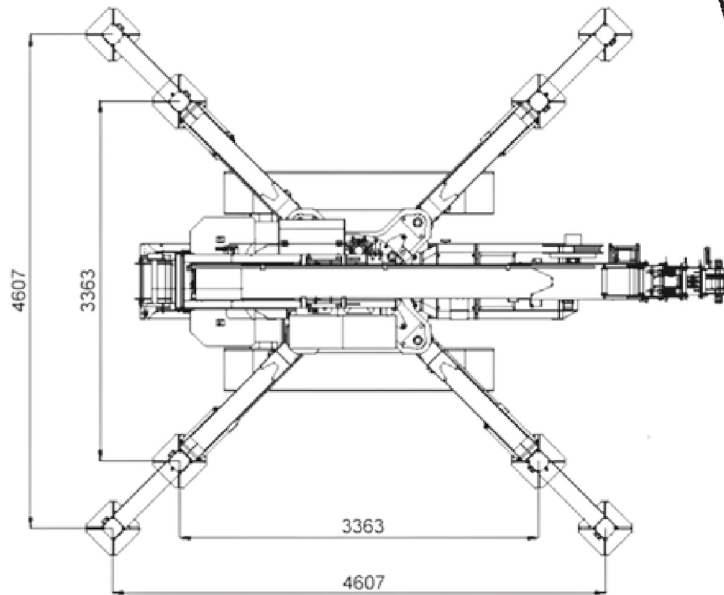
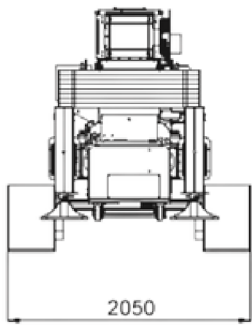
Arbeitsbühnen · Stapler · Krane

WWW.GRAEBER.RENTALS

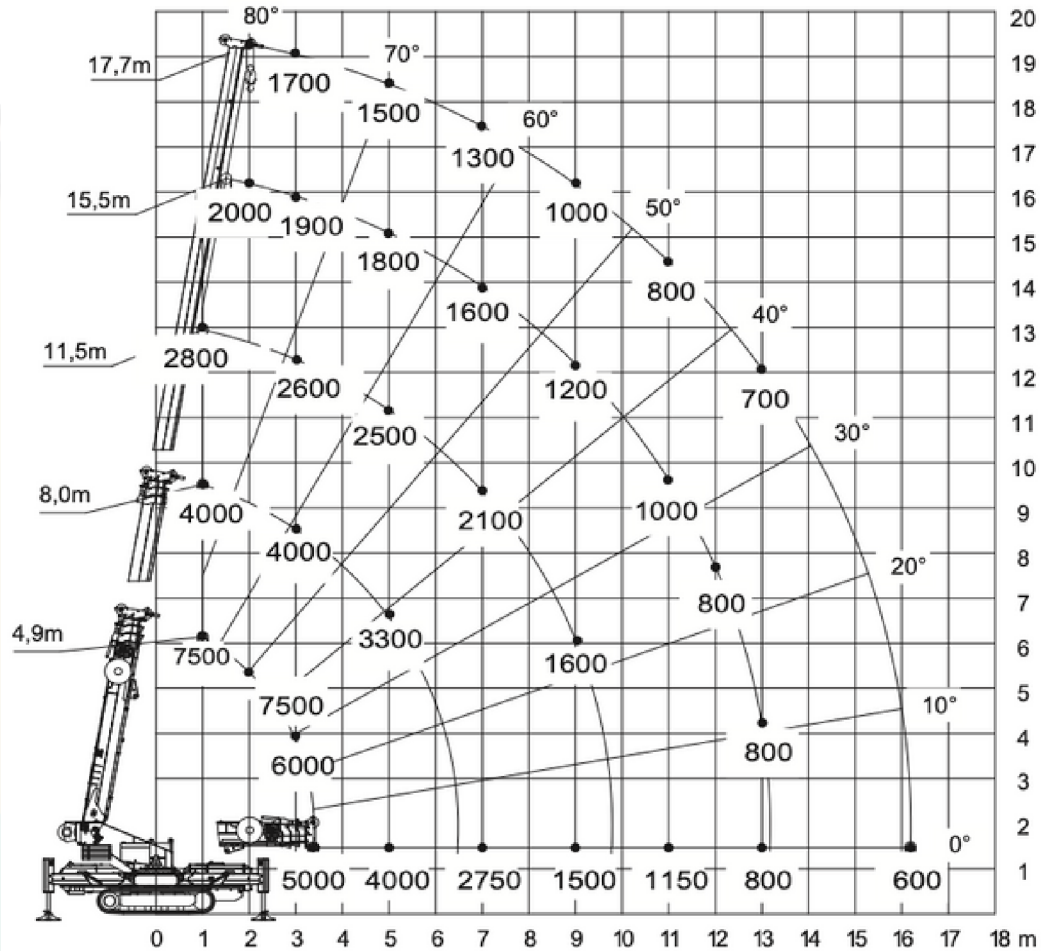
JEKKO SPX 1275

MINIKRAN

26,50m
HÜBHÖHE



HAUPTMAST, VOLL ABGESTÜTZT



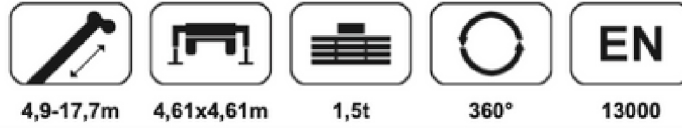
Gräber

Arbeitsbühnen · Stapler · Krane

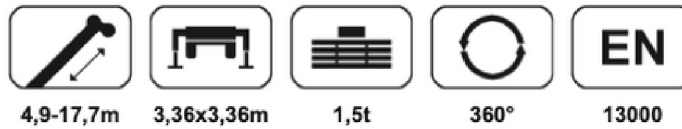
WWW.GRAEBER.RENTALS

JEKKO SPX 1275

MINIKRAN



	4,9	5,5	6,5	8	8,1	8,5	9,5	10,5	11,5	13,5	14,5	16,5	17,7	
1	7,5	6,5	5	4	3,7	3,5	3,2							1
2	7,5	6,5	5	4	3,7	3,4	3,2	3	2,8	2,5	2,3			2
3	6	5,6	5	4	3,6	3,3	3	2,8	2,6	2,4	2,3	1,8	1,7	3
3,4	5	4,9	4,6	4	3,5	3,3	3	2,8	2,6	2,4	2,3	1,8	1,7	3,4
4		4,8	4,3	4	3,4	3,2	2,9	2,7	2,6	2,3	2,3	1,8	1,7	4
5			4	3,3	3,1	3,1	2,8	2,6	2,5	2,2	2,1	1,7	1,5	5
6				2,8	2,7	2,7	2,6	2,4	2,3	2	1,8	1,6	1,4	6
6,5				2,5	2,5	2,5	2,4	2,2	2,1	1,9	1,7	1,5	1,3	6,5
6,6					2,5	2,5	2,4	2,2	2,1	1,9	1,7	1,5	1,3	6,6
7						2,4	2,3	2,2	2,1	1,9	1,7	1,4	1,3	7
8							2	1,9	1,8	1,6	1,5	1,3	1,2	8
9								1,7	1,6	1,4	1,3	1,1	1	9
10									1,5	1,3	1,2	1	0,9	10
11										1,2	1,1	0,8	0,8	11
12										1,1	1	0,8	0,7	12
13											0,9	0,7	0,7	13
14												0,7	0,7	14
15												0,7	0,6	15
16,2													0,6	16,2



	4,9	5,5	6,5	8	8,1	8,5	9,5	10,5	11,5	13,5	14,5	16,5	17,7	
1	7,5	6,5	5	4	3,7	3,5	3,2							1
2	7,5	6,5	5	4	3,7	3,4	3,2	3	2,8	2,5	2,3			2
3	4,2	4	3,6	3	2,8	2,7	2,6	2,5	2,4	2,2	2	1,5	1,4	3
3,4	3,7	3,6	3,2	2,7	2,5	2,3	2,1	2	1,9	1,7	1,7	1,3	1,2	3,4
4		3,2	2,8	2,6	2,4	2,2	2	1,8	1,7	1,6	1,5	1,2	1,1	4
5			2,5	2	1,8	1,8	1,8	1,7	1,6	1,5	1,4	1	0,9	5
6				1,8	1,7	1,7	1,7	1,6	1,4	1,3	1,2	1	0,9	6
6,5				1,7	1,6	1,6	1,6	1,5	1,4	1,2	1,1	0,9	0,8	6,5
6,6					1,6	1,6	1,6	1,5	1,4	1,2	1,1	0,9	0,8	6,6
7						1,5	1,5	1,4	1,4	1,2	1,1	0,9	0,8	7
8							1,2	1,2	1,2	1,1	1	0,8	0,8	8
9								1	1	0,9	0,9	0,7	0,6	9
10									0,8	0,8	0,7	0,6	0,5	10
11										0,7	0,7	0,4	0,4	11
12										0,6	0,6	0,4	0,4	12
13											0,5	0,4	0,4	13
14												0,35	0,3	14
15												0,35	0,3	15
16,2													0,3	16,2



Gräber

Arbeitsbühnen · Stapler · Krane

WWW.GRAEBER.RENTALS

JEKKO SPX 1275

MINIKRAN



4,9-8,5m



2,05m





1,5t



360°



13000

	4,9	6	7	8	8,5	
2	2	2	2	1	0,5	2
3	1,5	1,5	1,3	0,75	0,45	3
4		0,9	0,65	0,55	0,35	4
5			0,5	0,35	0,2	5
6				0,3	0,2	6
7					0,15	7



4,9-8,5m



1,45m





1,5t



0°



13000

	4,9	6	7	8	8,5	
2	2	2	2	1	0,5	2
3	1,5	1,5	1,3	0,75	0,45	3
4		0,9	0,65	0,55	0,35	4
5			0,5	0,35	0,2	5
6				0,3	0,2	6
7					0,15	7



Graeber

Arbeitsbühnen · Stapler · Krane

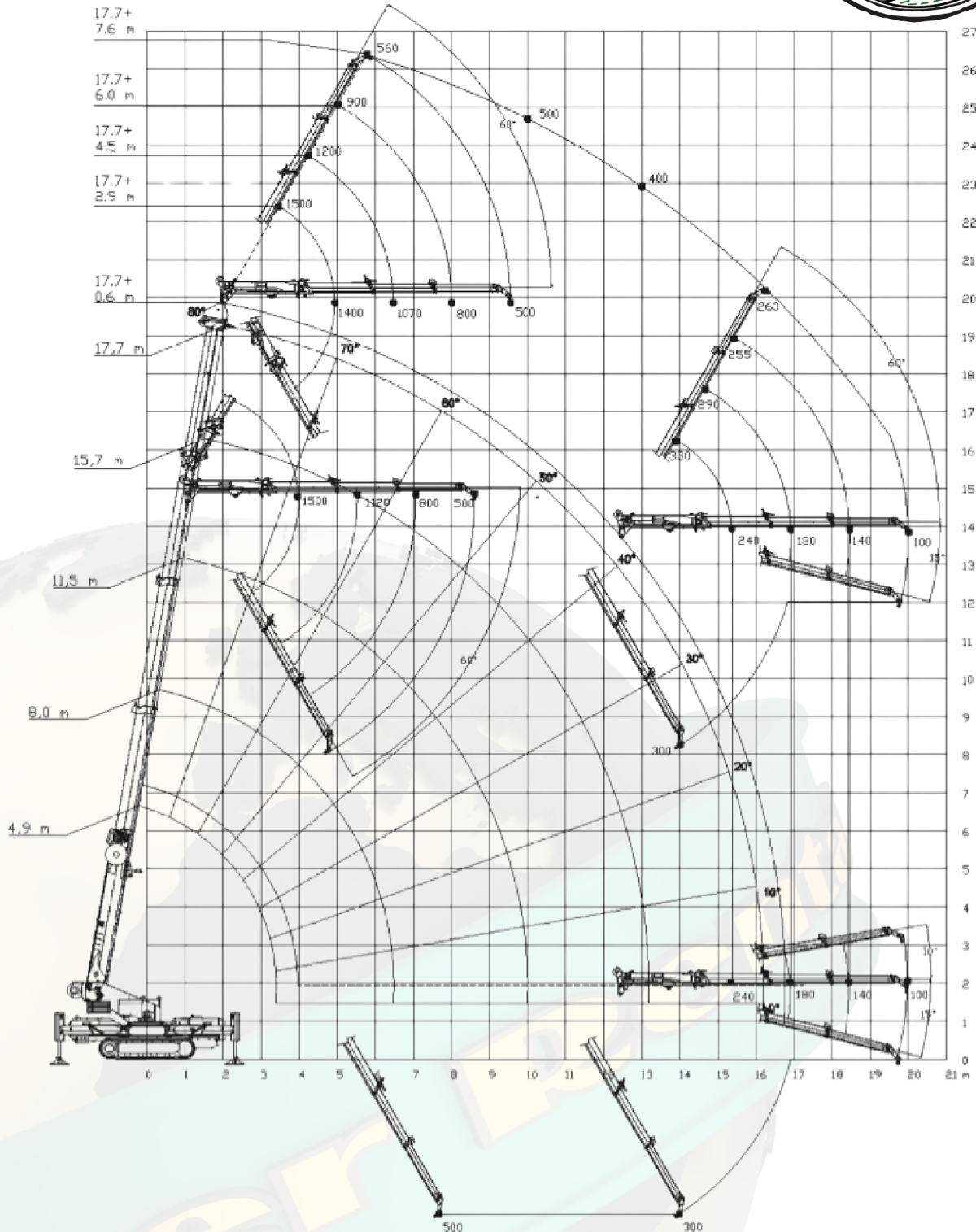
WWW.GRAEBER.RENTALS

JEKKO SPX 1275

MINIKRAN



HAUPTMAST + 3-FACH HYDR. JIB, VOLL ABGESTÜTZT



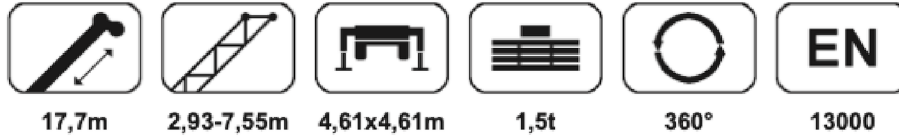
Graeber



Arbeitsbühnen · Stapler · Krane

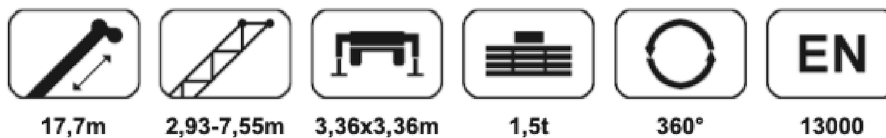
WWW.GRAEBER.RENTALS



JEKKO SPX 1275

MINIKRAN



 m	2,93	4,47	6,01	7,55	 m
2	1,5				1
3	1,5	1,2	0,95	0,65	3
4	1,5	1,2	0,95	0,65	4
5	1,4	1,15	0,9	0,6	5
6	1,3	1,1	0,85	0,55	6
7	1,2	1,05	0,8	0,5	7
8	1,1	1	0,8	0,5	8
9	1	0,9	0,8	0,5	9
10	0,9	0,8	0,7	0,5	10
11	0,8	0,7	0,6	0,5	11
12	0,6	0,58	0,55	0,5	12
13	0,46	0,44	0,42	0,4	13
14	0,33	0,32	0,31	0,3	14
15	0,28	0,28	0,275	0,27	15
16	0,2	0,22	0,24	0,26	16
17	0,12	0,18	0,21	0,24	17
18		0,11	0,17	0,21	18
19			0,11	0,14	19
20				0,1	20



 m	2,93	4,47	6,01	7,55	 m
2	1,5				1
3	1,5	1	0,8	0,5	3
4	1,4	1	0,8	0,5	4
5	1,3	1	0,8	0,5	5
6	1	1	0,8	0,5	6
7	0,8	0,7	0,6	0,5	7
8	0,6	0,55	0,5	0,45	8
9	0,4	0,4	0,4	0,4	9
10	0,25	0,25	0,25	0,25	10
11	0,12	0,12	0,12	0,12	11



Graeber

Arbeitsbühnen · Stapler · Krane

WWW.GRAEBER.RENTALS