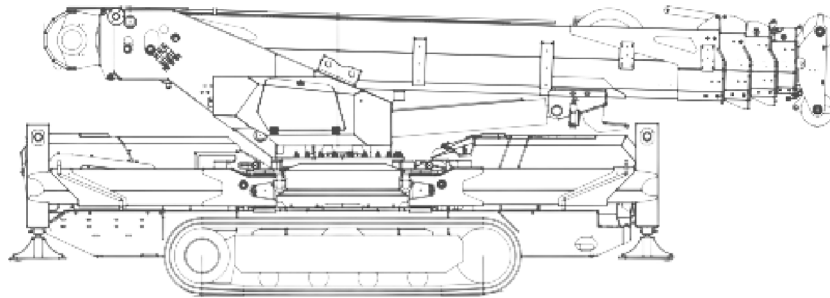


JEKKO SPX 1280

MINIKRAN

26,60m
HUBHÖHE



KURZÜBERSICHT

MAX. HUBHÖHE: 26,60 m INKL. JIB
MAX. TRAGKRAFT: 8.000 kg

TECHNISCHE DATEN

ANTRIEBSART	DIESEL
MAX. TRAGFÄHIGKEIT	8.000 kg
MAX. SEITLICHE REICHWEITE	20,00 m
TRANSPORTABMESSUNGEN (L x B x H)	5,85 m x 1,45 m x 2,04 m
EIGENGEWICHT	6.900 kg
BESONDERHEITEN	KETTENBEREIFUNG



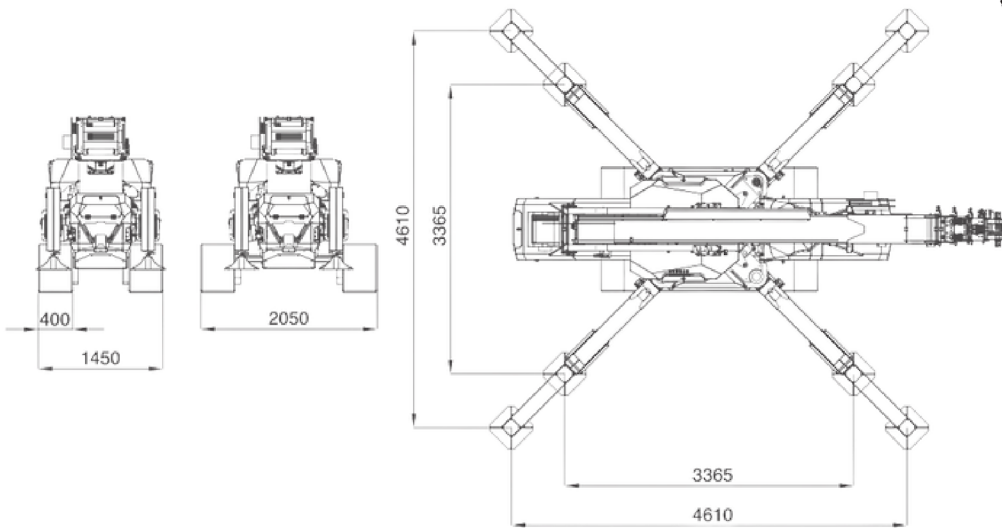
Gräber

Arbeitsbühnen · Stapler · Krane

WWW.GRAEBER.RENTALS

JEKKO SPX 1280

MINIKRAN



Technical Information

Dimension	5850 x 1450 x 2040 mm
Stab-Arte	4600 x 4600 mm

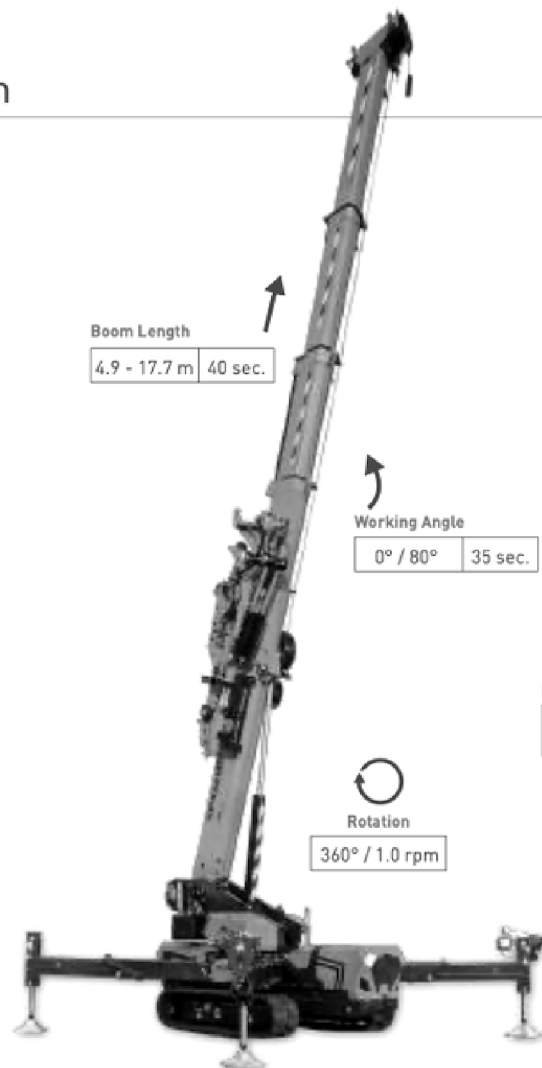
Crane & Option Weights		Kg
	SPX1280	6900
	/	1500
	8T-D10	110
	JIB3502GX	70
	JIB1502.3HL	675
	JIB1501.1FL	265
	JIB303GR	245

SPX1280	Diesel Engine	KUBOTA D1505-E4B	18,5 kW 25 Hp
---------	---------------	------------------	------------------

Speed		1,3/2,8 km/h
-------	--	--------------

Gradability		20°
-------------	--	-----

Ext. Tracks		1450-2050 mm
-------------	--	--------------



Boom Length
4.9 - 17.7 m 40 sec.

Working Angle
0° / 80° 35 sec.

Rotation
360° / 1.0 rpm

Max. Track Load
 0.72 kg/cm²

Max. Outrigger Load
 6800 kg



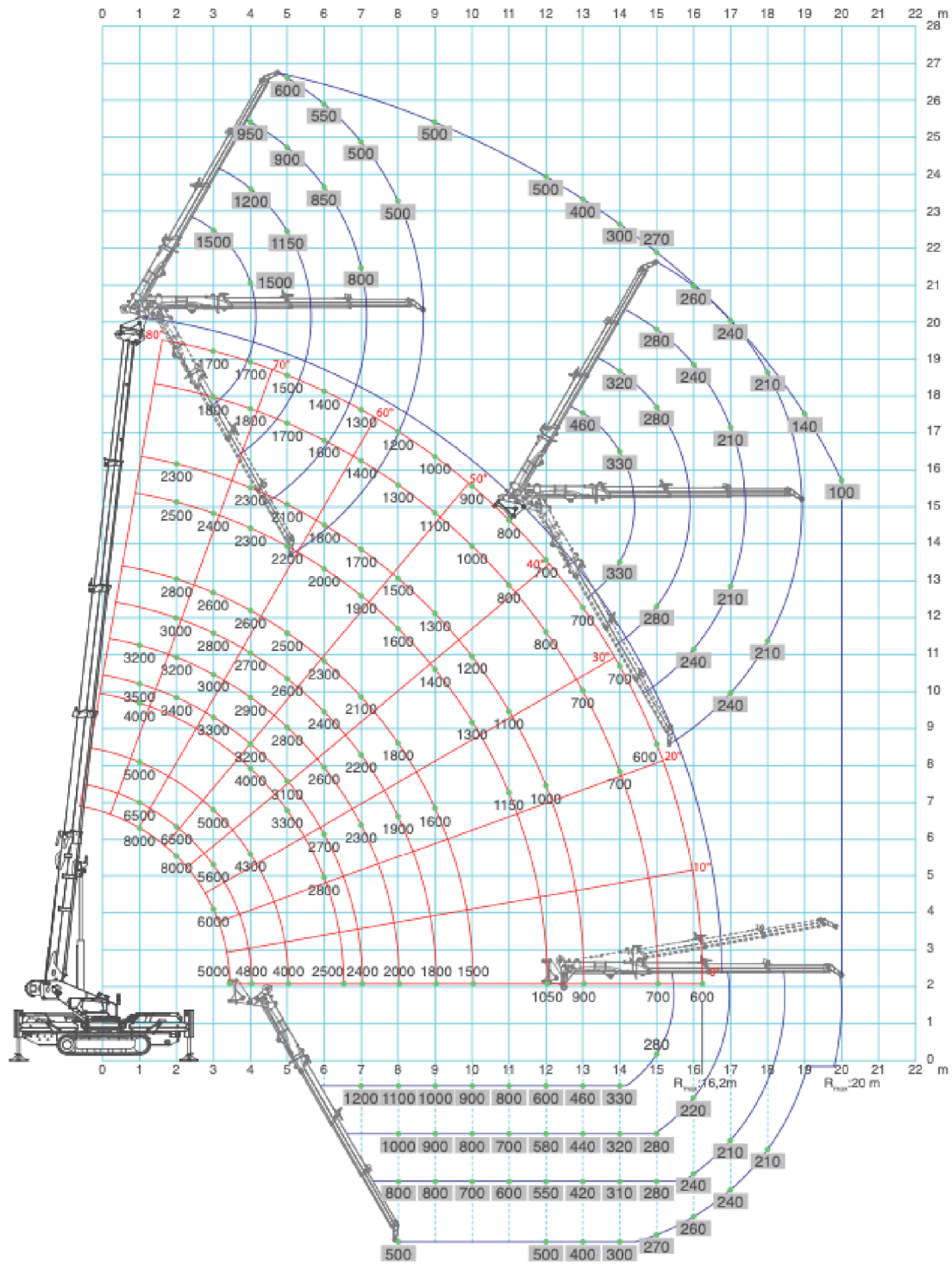
Gräber

Arbeitsbühnen · Stapler · Krane

WWW.GRAEBER.RENTALS

JEKKO SPX 1280

MINIKRAN



Gräber

Arbeitsbühnen · Stapler · Krane

WWW.GRAEBER.RENTALS

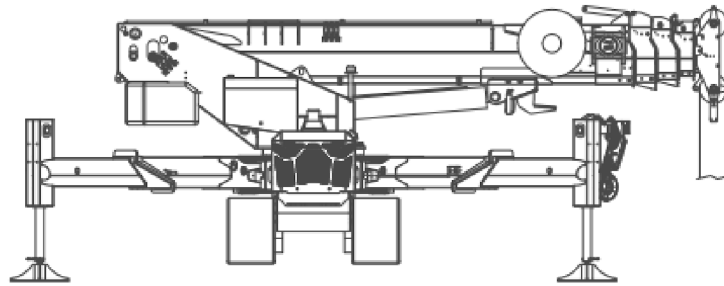
JEKKO SPX 1280

MINIKRAN




Winch&Fall Stages

	Main Winch	1500 kg 125 m - Ø 10 mm 63,8-115,1 m/min.
--	------------	---



Max. Capacity	Line	Metres
8000 kg	6	-19 m
7500 kg	5	-23 m
6000 kg	4	-29 m
4500 kg	3	-37m
3000 kg	2	-52 m
1500 kg	1	-116 m



Gräber

Arbeitsbühnen · Stapler · Krane

WWW.GRAEBER.RENTALS