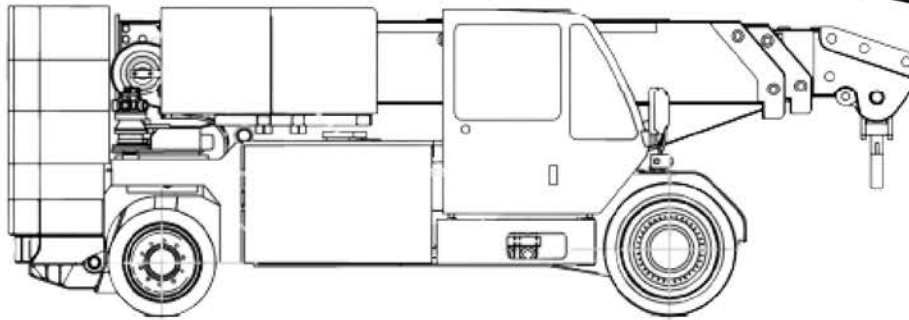


# ORMIG 55/60 IE

## INDUSTRIEMOBILKRAN



### KURZÜBERSICHT

13,00m HUBHÖHE  
MAX. TRAGFÄHIGKEIT: 60000 kg

### TECHNISCHE DATEN

ANTRIEBSART	ELEKTRO
MAX. TRAGFÄHIGKEIT	60000 kg
TRANSPORTABMESSUNGEN (LXBXH)	7,18 m x 2,35 m x 2,39 m
AUSLEGER	8,70 m
GESAMTGEWICHT	24000 kg
MASCHINE SAMT GEGENGEWICHTE	ca. 43000 kg
BESONDERHEITEN	Weiße Reifen, Spezialausleger(hydraulisch/mechanisch)



# Gräber

Arbeitsbühnen · Stapler · Krane

WWW.GRAEBER.RENTALS

# ORMIG 55/60 IE

## INDUSTRIEMOBILKRAN

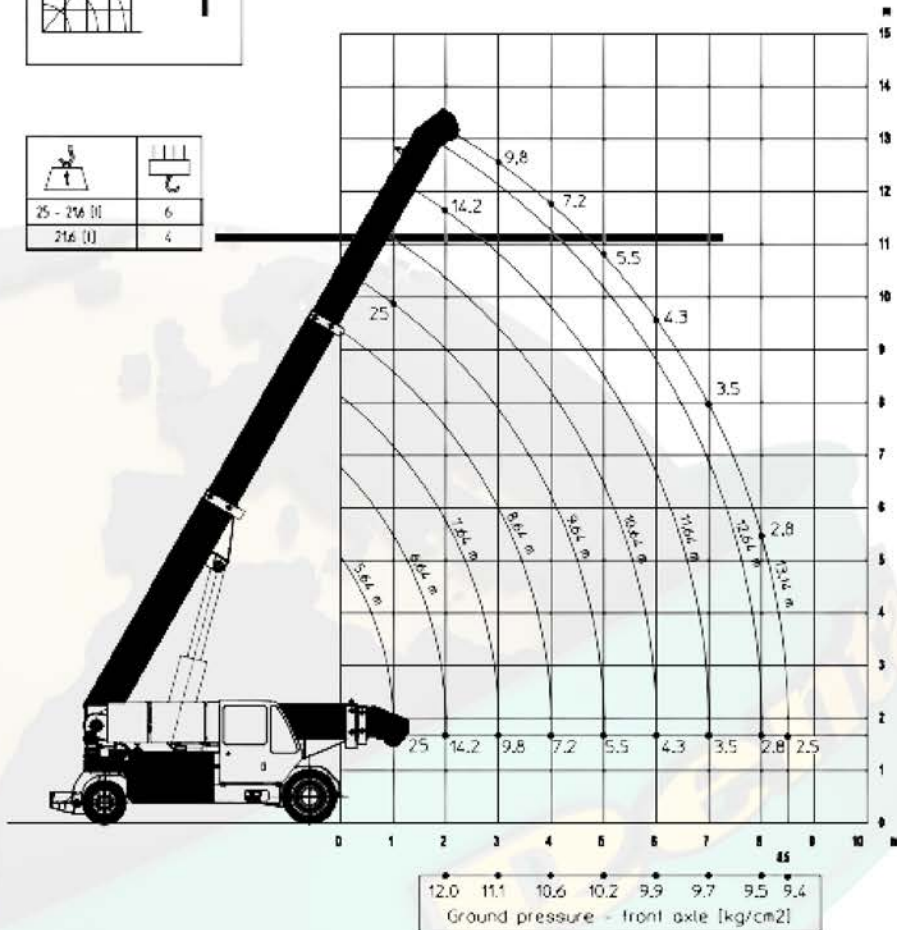


LASTHAKEN 25T - 1 KONTERGEWICHT (FIX) MIT BODENDRUCK IN KG PRO CM <sup>2</sup>	25000 kg
--	----------

0	m
	5.64 - 13.14

	1	DIN
--	---	-----

25 - 216 (II)	6
216 (I)	4



48 km/h		1 km/h



# Gräber

Arbeitsbühnen · Stapler · Krane  
[WWW.GRAEBER.RENTALS](http://WWW.GRAEBER.RENTALS)

# ORMIG 55/60 IE

## INDUSTRIEMOBILKRAN

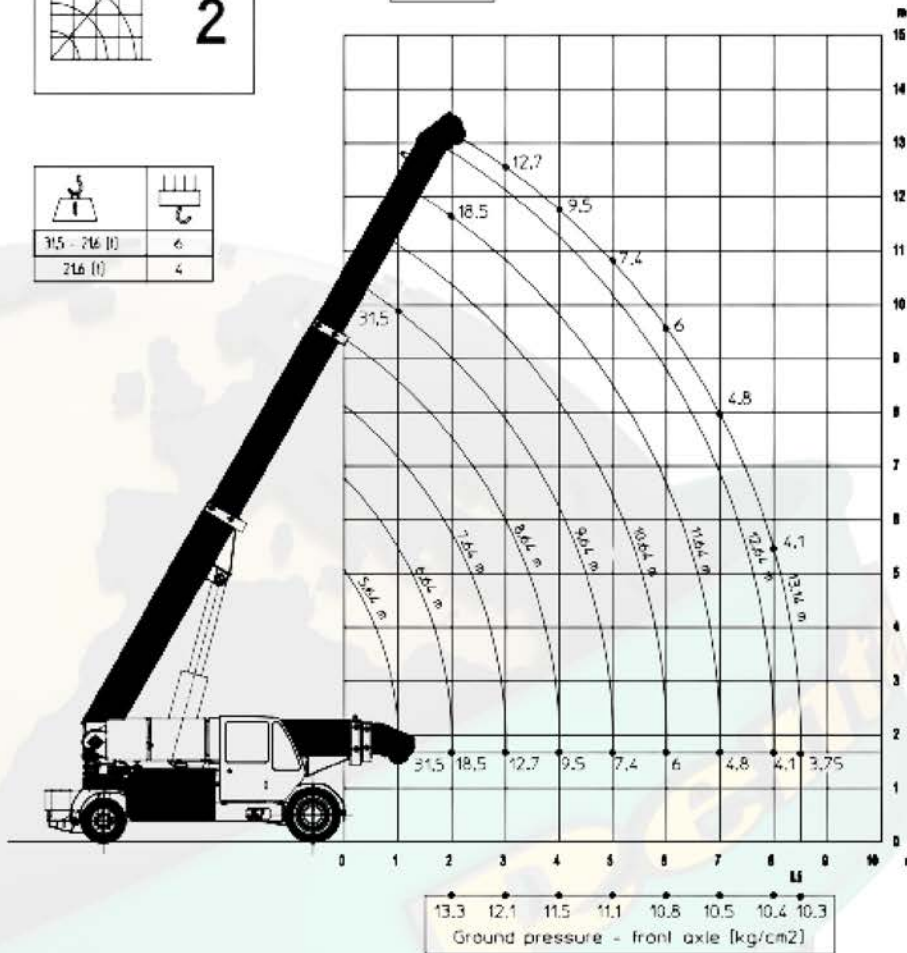


LASTHAKEN 31,5T - 2 KONTERGEWICHTE MIT BODENDRUCK IN KG PRO CM <sup>2</sup>	31500 kg
---	----------

0+1	m
	5.64 - 13.14

	2	DIN
--	---	-----

31.5 - 21.6 (1)	6
21.6 (1)	4



48 km/h		1 km/h

# ORMIG 55/60 IE

## INDUSTRIEMOBILKRAN

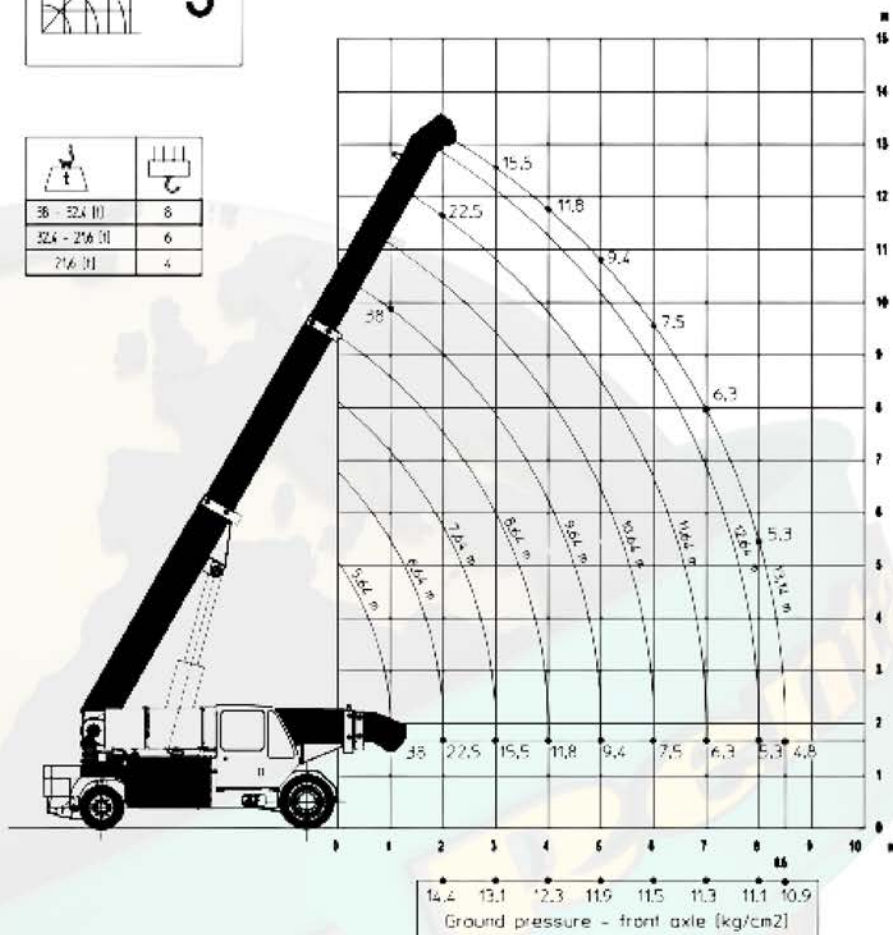


LASTHAKEN 38T - 3 KONTERGEWICHTE MIT BODENDRUCK IN KG PRO CM <sup>2</sup>	38000 kg
---	----------

0+1+2	m
	5.64 – 13.14

	3	DIN
--	---	-----

38 - 524 (I)	8
524 - 216 (II)	6
216 (III)	4



B6	48 km/h	1 km/h



# Gräber

Arbeitsbühnen · Stapler · Krane

WWW.GRAEBER.RENTALS

# ORMIG 55/60 IE

## INDUSTRIEMOBILKRAN

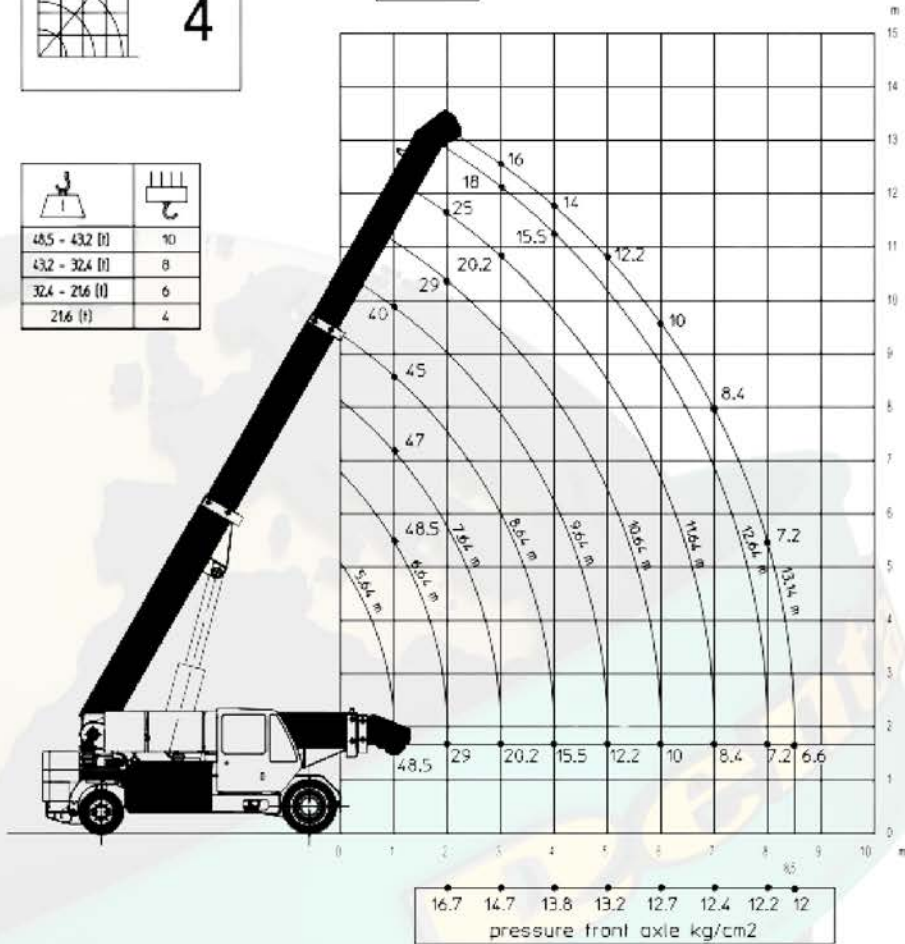


LASTHAKEN 48,5T - 4 KONTERGEWICHTE MIT BODENDRUCK IN KG PRO CM <sup>2</sup>	48500 kg
---	----------

0+1+2+3	m
	5.64 - 13.14

	4	DIN
--	---	-----

48.5 - 43.2 (t)	10
43.2 - 32.4 (t)	8
32.4 - 21.6 (t)	6
21.6 (t)	4



48 km/h	2 km/h	1 km/h

# ORMIG 55/60 IE

## INDUSTRIEMOBILKRAN



LASTHAKEN 55T - 5 KONTERGEWICHTE MIT BODENDRUCK IN KG PRO CM<sup>2</sup>

55000 kg

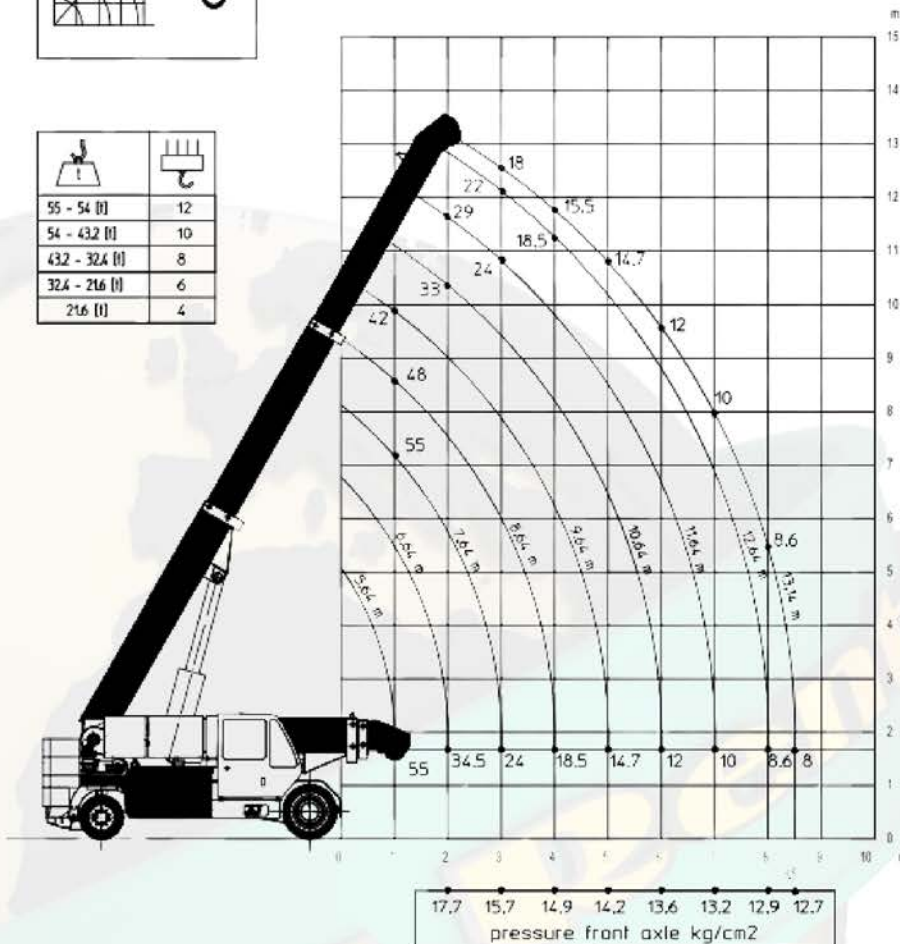
0+1+2+3+4 m

5,64 – 13,14

5

DIN

55 - 54 [t]	12
54 - 432 [t]	10
432 - 324 [t]	8
324 - 216 [t]	6
216 [t]	4



B6	1 km/h	1 km/h
48 km/h		



# Gräber

Arbeitsbühnen · Stapler · Krane

WWW.GRAEBER.RENTALS

# ORMIG 55/60 IE

## INDUSTRIEMOBILKRAN



**LASTHAKEN 60T - 6 KONTERGEWICHTE (VOLLER BALAST) MIT BODENDRUCK IN KG PRO CM<sup>2</sup> 60000 kg**

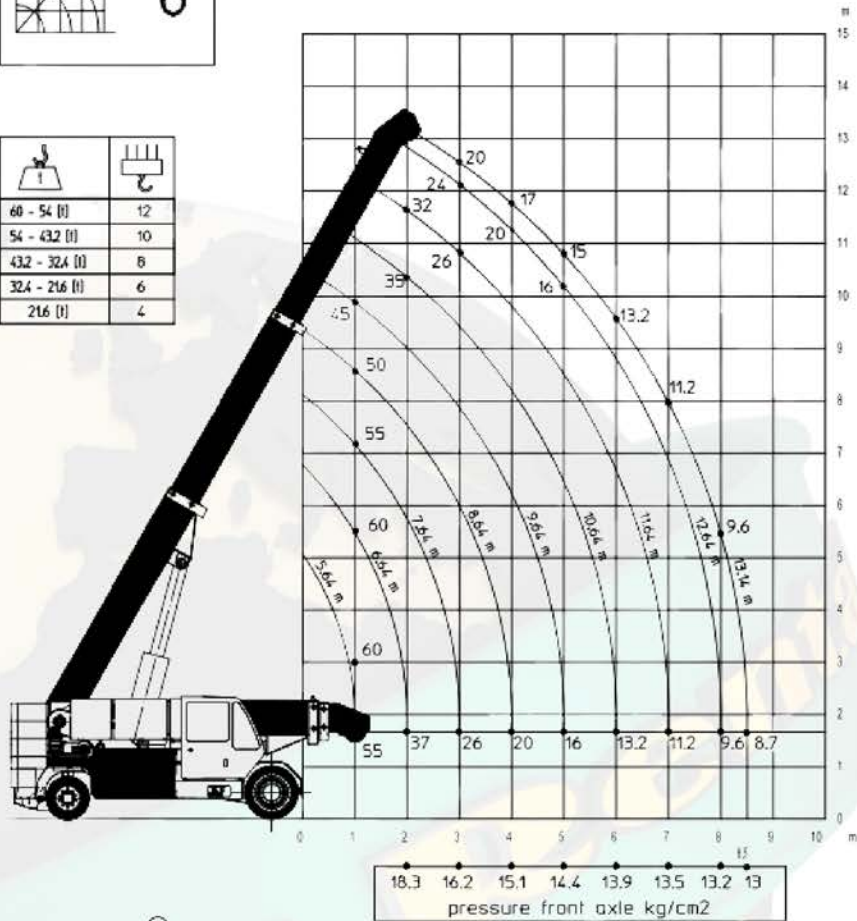
0+1+2+3+4+5 m

5.64 - 13.14

6

DIN

60 - 54 [t]	12
54 - 43.2 [t]	10
43.2 - 32.4 [t]	8
32.4 - 21.6 [t]	6
21.6 [t]	4



⊕

1 km/24 h	48 km/h	1 km/h	1 km/h
25 m			
0.10 h			

# ORMIG 55/60 IE

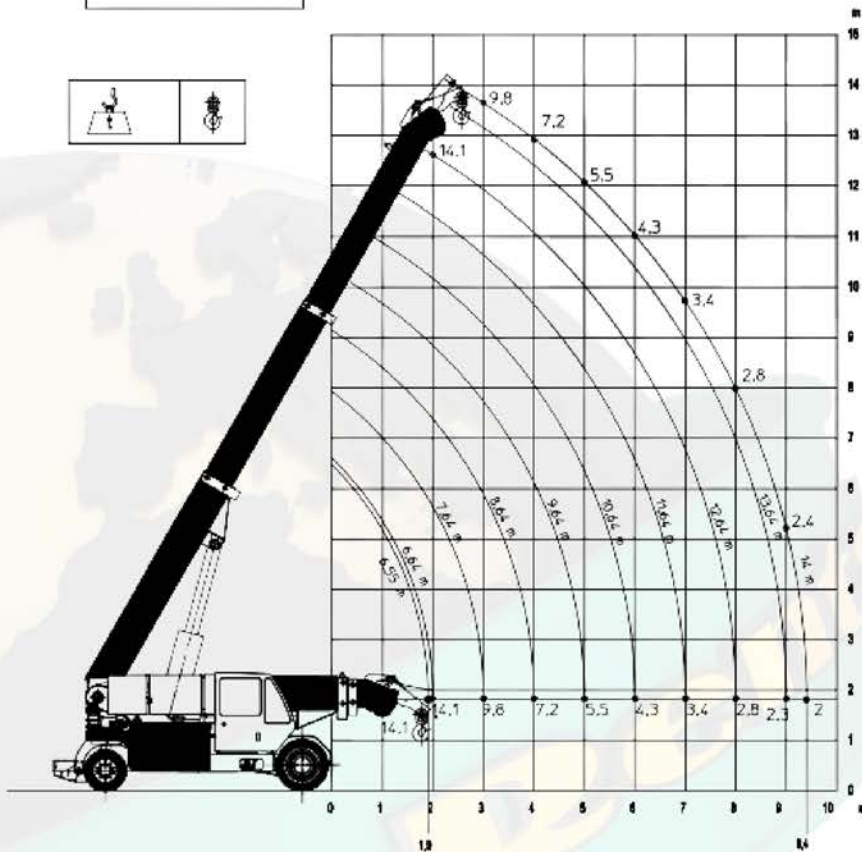
## INDUSTRIEMOBILKRAN



MECHANISCHER JIB 0,905M - 1 KONTERGEWICHT (FIX)

14100 kg

0 	m 5,64 – 13,14 	
7	DIN	



B6 48 km/h		1 km/h
---------------	--	--------



# Gräber

Arbeitsbühnen · Stapler · Krane  
WWW.GRAEBER.RENTALS





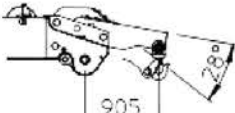
# ORMIG 55/60 IE

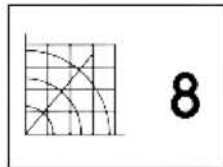
## INDUSTRIEMOBILKRAN



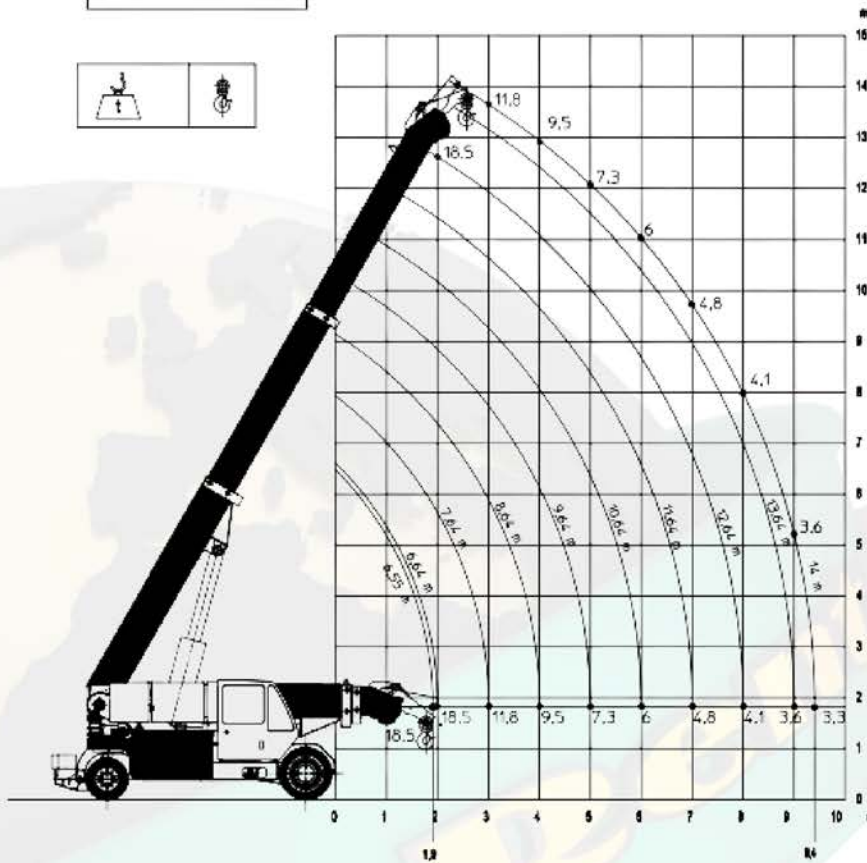
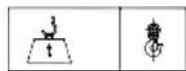
MECHANISCHER JIB 0,905M - 2 KONTERGEWICHTE



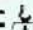
18500 kg

0+1 	m  5,64 – 13,14	 905
--	--	---



DIN



 B6		
48 km/h	1 km/h	1 km/h



# Gräber

Arbeitsbühnen · Stapler · Krane

WWW.GRAEBER.RENTALS



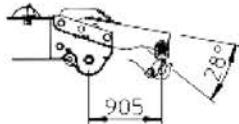

# ORMIG 55/60 IE

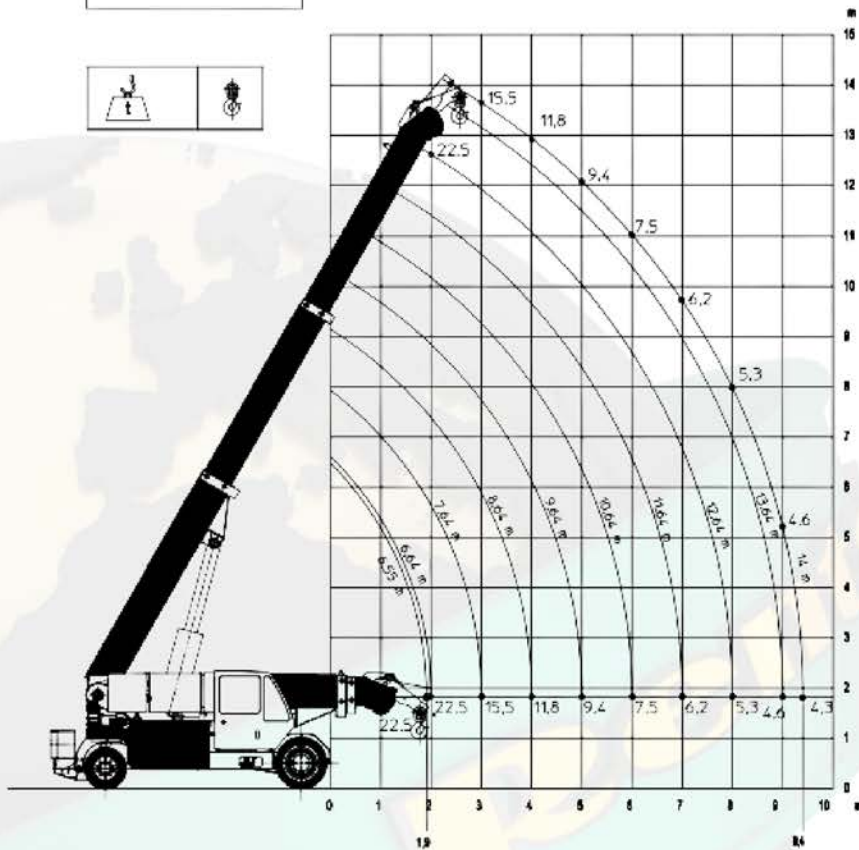
## INDUSTRIEMOBILKRAN


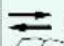
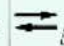


MECHANISCHER JIB 0,905M - 3 KONTERGEWICHTE

22500 kg

0+1+2 	m  5,64 – 13,14	
 9	DIN	



 B6		
48 km/h		1 km/h



# Gräber

Arbeitsbühnen · Stapler · Krane

WWW.GRAEBER.RENTALS



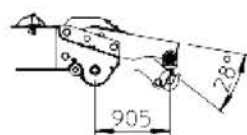
# ORMIG 55/60 IE

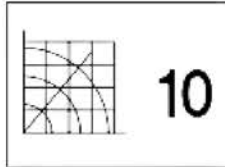
## INDUSTRIEMOBILKRAN



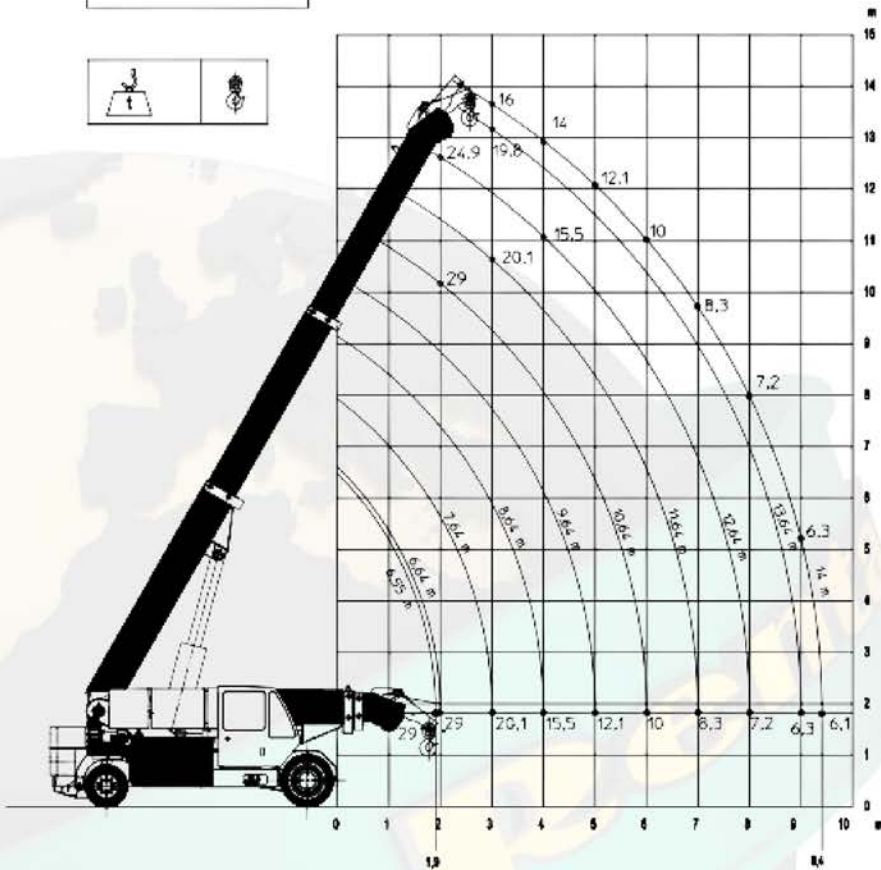
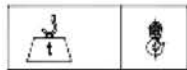
MECHANISCHER JIB 0,905M - 4 KONTERGEWICHTE




29000 kg

<p>0+1+2+3</p> 	<p>m</p>  <p>5,64 – 13,14</p>	
--	--	--



DIN



 <p>B6</p> <p>48 km/h</p>	 <p>2 km/h</p>	 <p>1 km/h</p>
--	---	---



# Gräber

Arbeitsbühnen · Stapler · Krane

WWW.GRAEBER.RENTALS



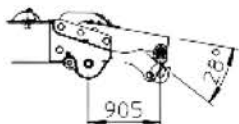
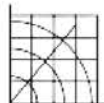
# ORMIG 55/60 IE

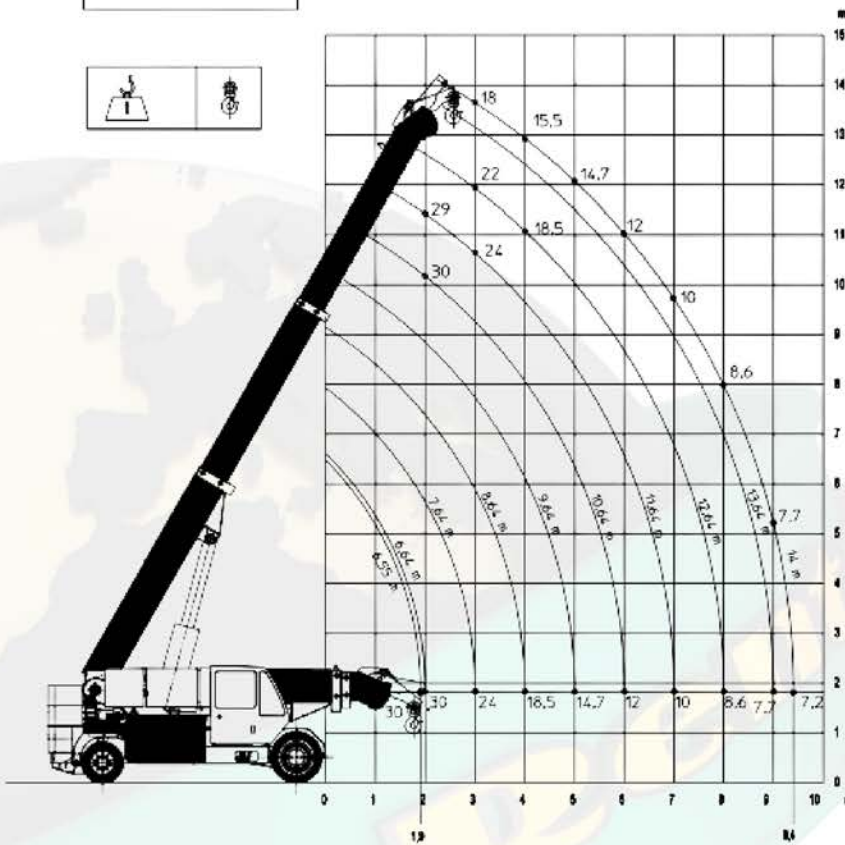
## INDUSTRIEMOBILKRAN


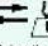


MECHANISCHER JIB 0,905M - 5 KONTERGEWICHTE

30000 kg

0+1+2+3+4 	m 5,64 – 13,14 	
 11	DIN	



 B6		
48 km/h	1 km/h	1 km/h



# Gräber

Arbeitsbühnen · Stapler · Krane

WWW.GRAEBER.RENTALS

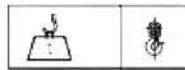
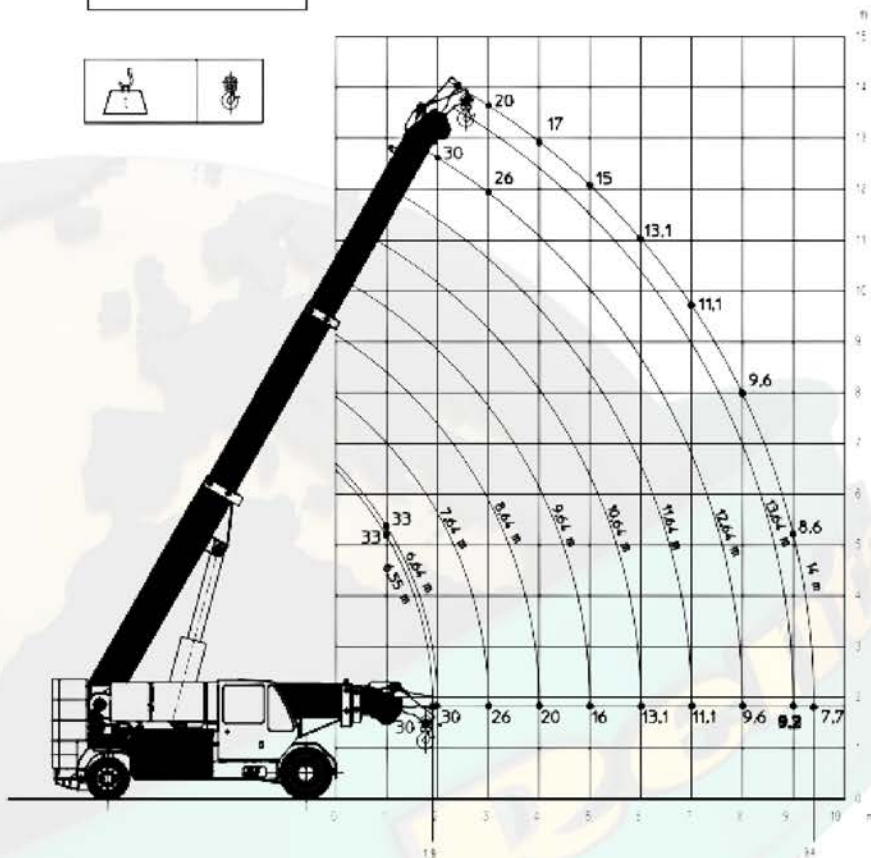
# ORMIG 55/60 IE

## INDUSTRIEMOBILKRAN



MECHANISCHER JIB 0,905M - 6 KONTERGEWICHTE (VOLLER BALLAST)	30000 kg
---	----------

0+1+2+3+4+5 	m 5,64 – 13,14 	
12	DIN	



B6		
48 km/h	1 km/h	1 km/h



# Gräber

Arbeitsbühnen · Stapler · Krane  
WWW.GRAEBER.RENTALS

# ORMIG 55/60 IE

## INDUSTRIEMOBILKRAN

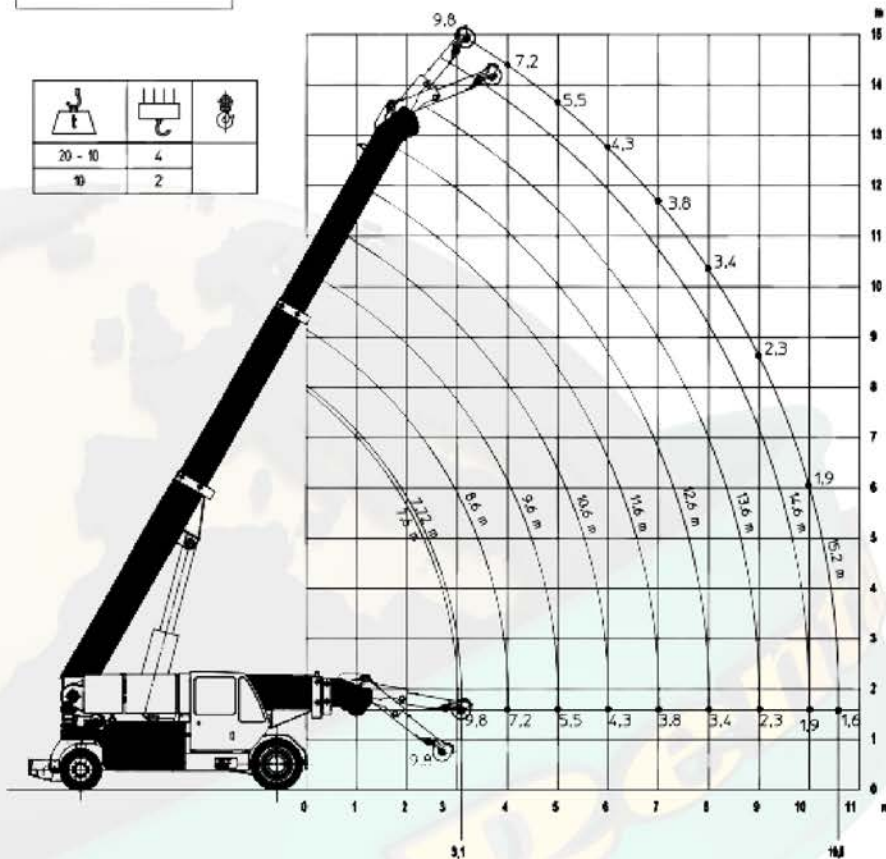


MECHANISCHER JIB+VERLÄNGERUNG 2,08M - 1 KONTERGEWICHT (FIX)

9800 kg

0	m	
	5,64 - 13,14	
	13	DIN

20 - 10	4	
10	2	



B6	48 km/h	1 km/h



# Gräber

Arbeitsbühnen · Stapler · Krane

WWW.GRAEBER.RENTALS



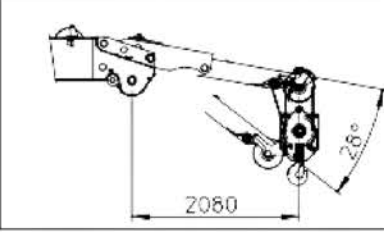
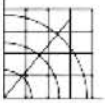
# ORMIG 55/60 IE


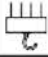

## INDUSTRIEMOBILKRAN

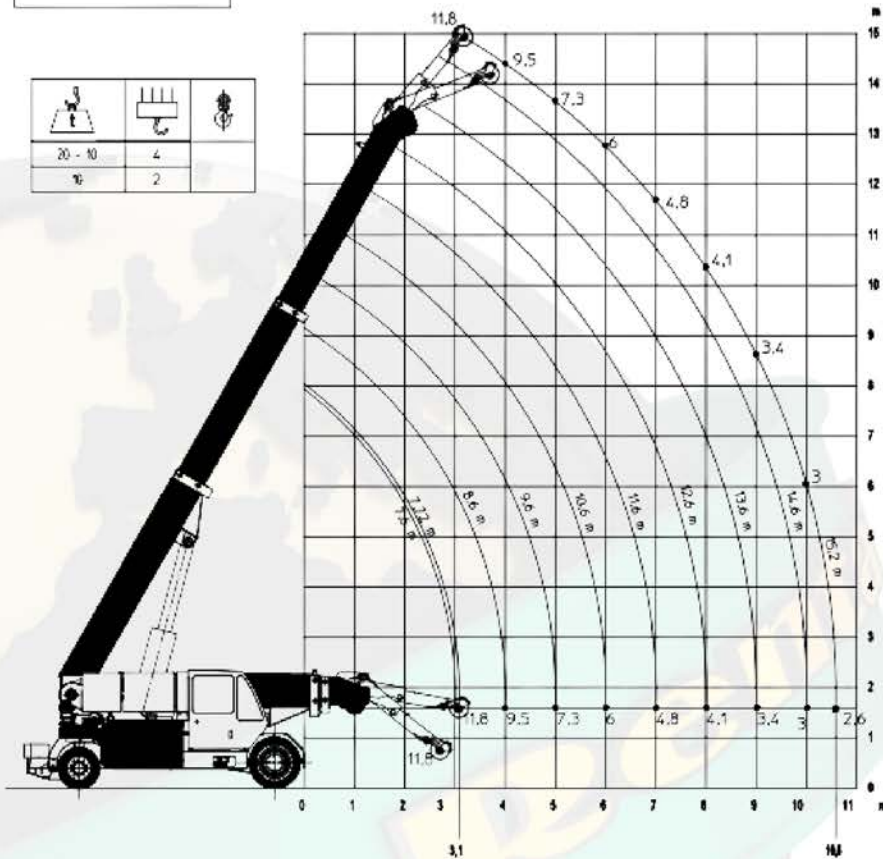




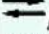

MECHANISCHER JIB+VERLÄNGERUNG 2,08M - 2 KONTERGEWICHTE

11800 kg

0+1 	m  5,64 – 13,14	
 14	DIN	

		
20 - 10	4	
10	2	



 B6		
48 km/h		1 km/h



# Gräber

Arbeitsbühnen · Stapler · Krane

WWW.GRAEBER.RENTALS



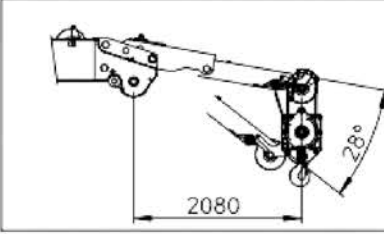

# ORMIG 55/60 IE


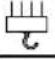

## INDUSTRIEMOBILKRAN

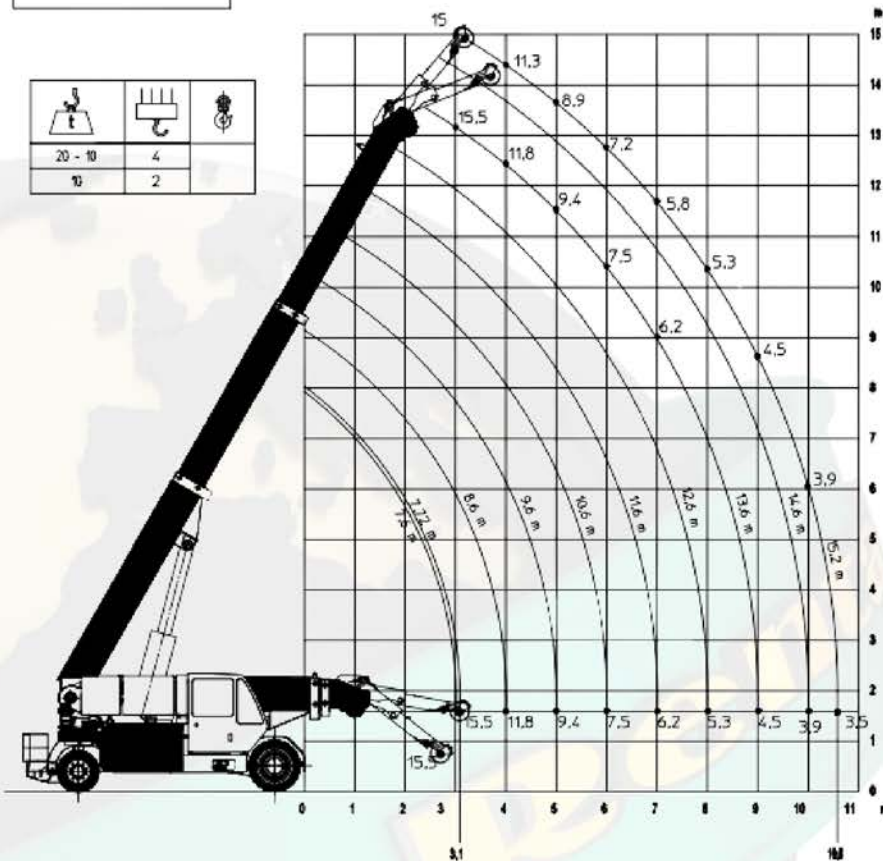



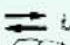
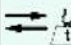
MECHANISCHER JIB+VERLÄNGERUNG 2,08M - 3 KONTERGEWICHTE

15500 kg

0+1+2 	m  5,64 – 13,14	
 15	DIN	

		
20 - 10	4	
10	2	



 B6		
48 km/h		1 km/h



# Gräber

Arbeitsbühnen · Stapler · Krane

WWW.GRAEBER.RENTALS



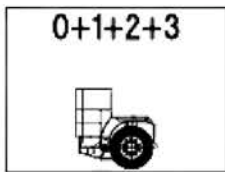
# ORMIG 55/60 IE

## INDUSTRIEMOBILKRAN

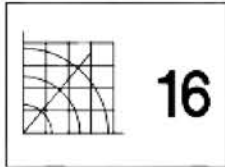
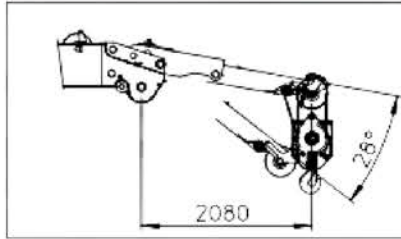


MECHANISCHER JIB+VERLÄNGERUNG 2,08M - 4 KONTERGEWICHTE

20000 kg

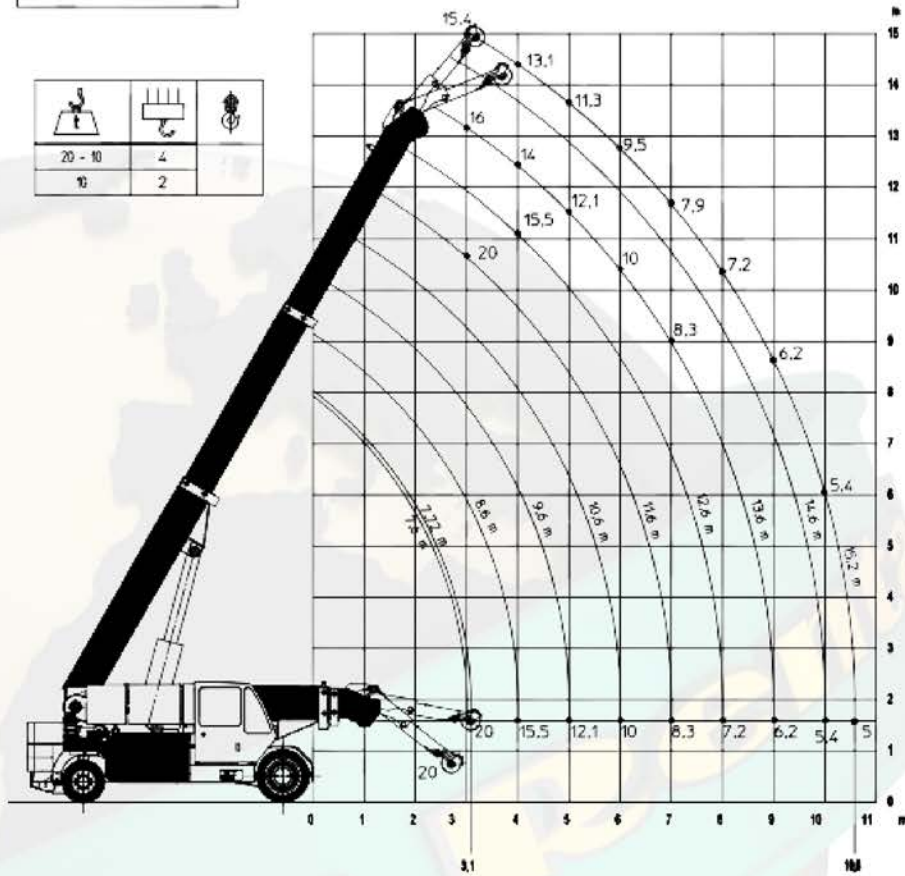


m  
5,64 - 13,14



DIN

20 - 10	4	
10	2	



B6	2 km/h	1 km/h
45 km/h		



# Gräber

Arbeitsbühnen · Stapler · Krane

WWW.GRAEBER.RENTALS



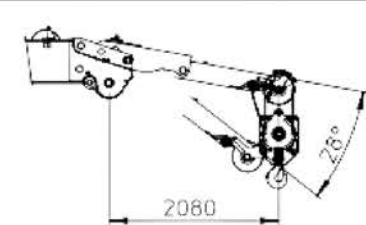
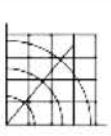
# ORMIG 55/60 IE

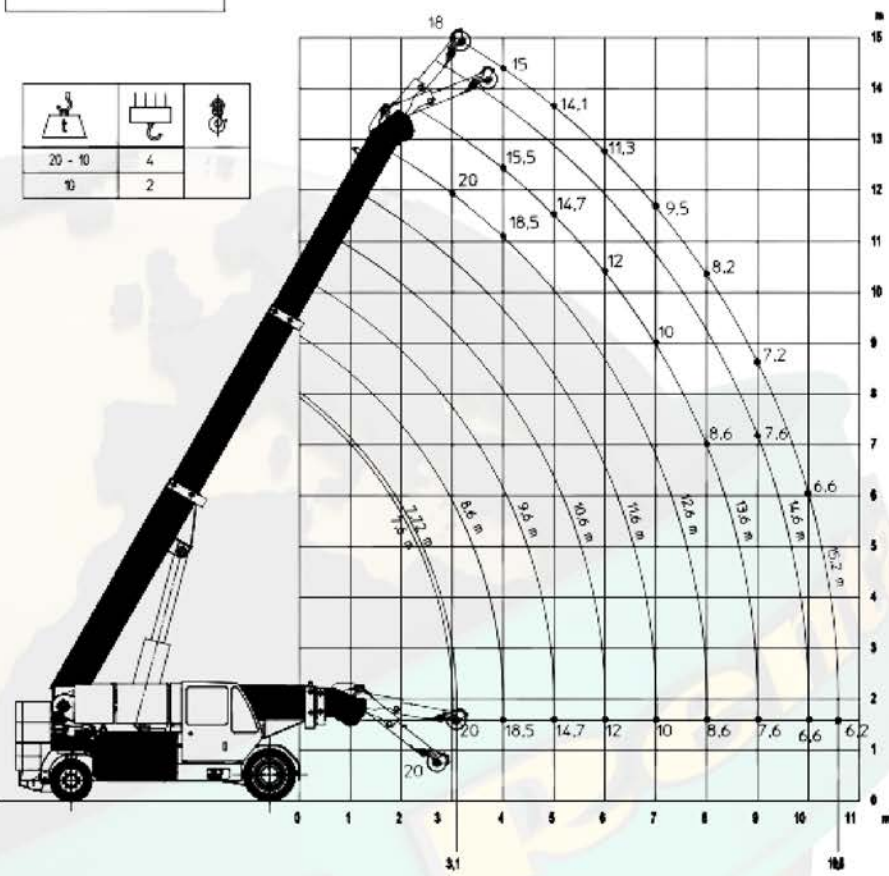
## INDUSTRIEMOBILKRAN


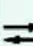



MECHANISCHER JIB+VERLÄNGERUNG 2,08M - 5 KONTERGEWICHTE

20000 kg

0+1+2+3+4 	m  5,64 – 13,14	
 17	DIN	



 B6		
4.8 km/h	1 km/h	1 km/h



# Gräber

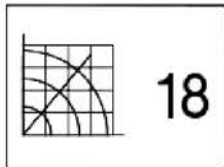
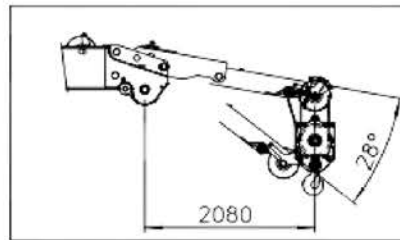
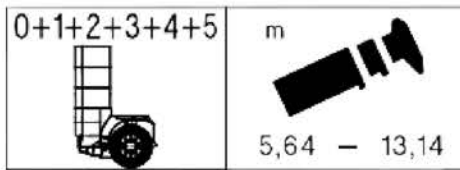
Arbeitsbühnen · Stapler · Krane  
WWW.GRAEBER.RENTALS

# ORMIG 55/60 IE

## INDUSTRIEMOBILKRAN

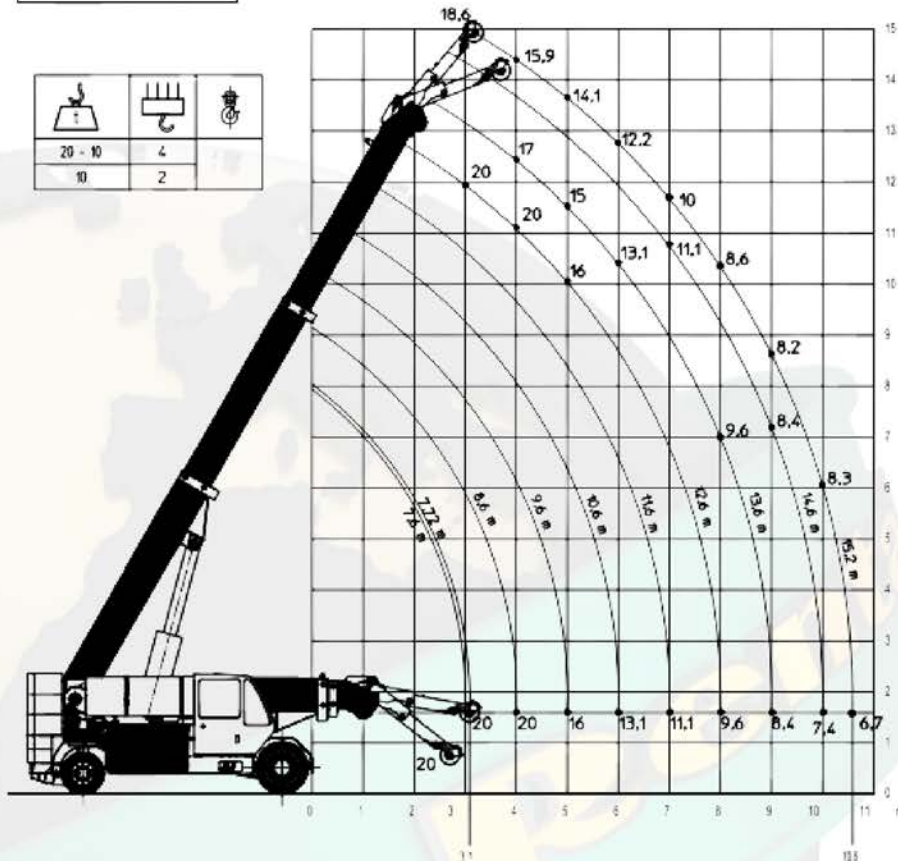


**MECHANISCHER JIB+VERLÄNGERUNG 2,08M- 6 KONTERGEWICHTE (VOLLER BALLAST) 20000 kg**



DIN

20 - 10	4	
10	2	



B6	1 km/h	1 km/h
48 km/h		



# Gräber

Arbeitsbühnen · Stapler · Krane  
WWW.GRAEBER.RENTALS

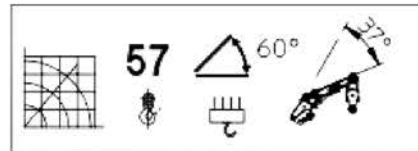
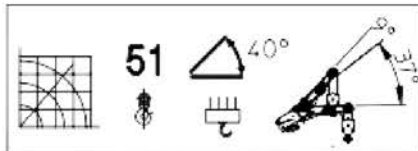
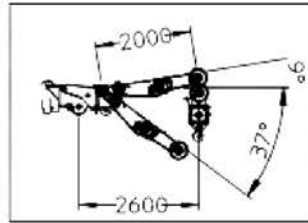
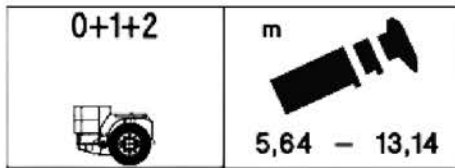
# ORMIG 55/60 IE

## INDUSTRIEMOBILKRAN



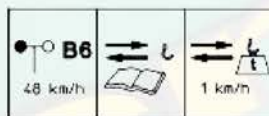
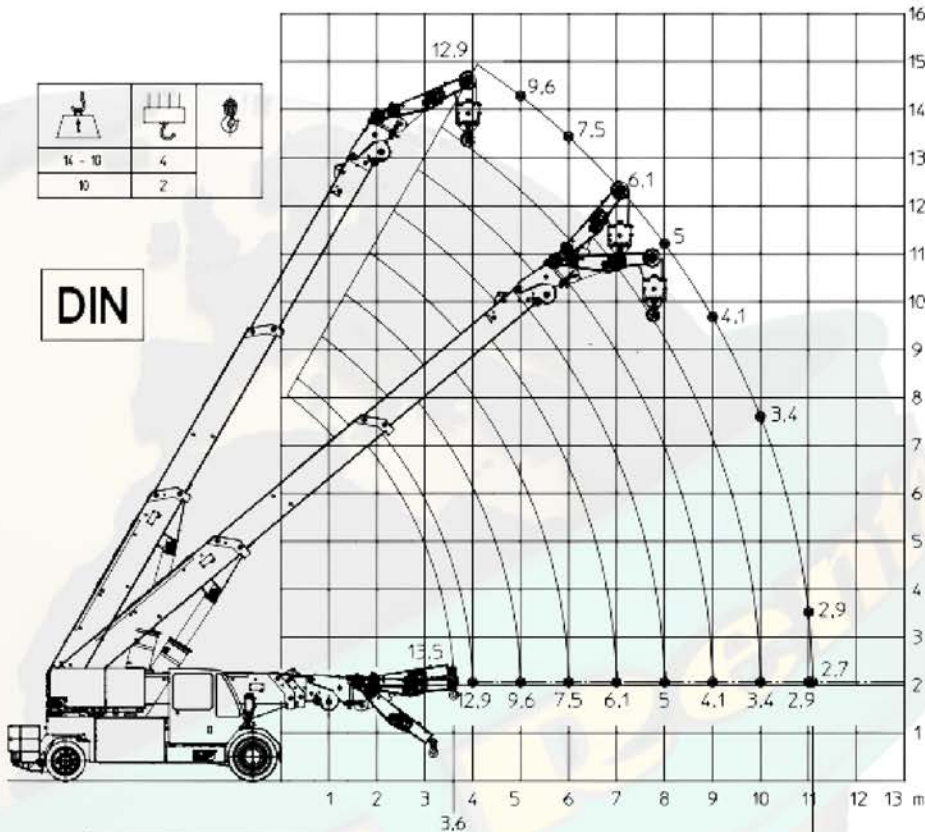
HYDRAULISCHER JIB 2,6M - 3 KONTERGEWICHTE

13500 kg



11 - 10	4	
10	2	

DIN



# Gräber

Arbeitsbühnen · Stapler · Krane

WWW.GRAEBER.RENTALS

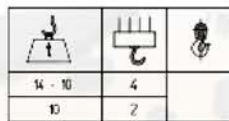
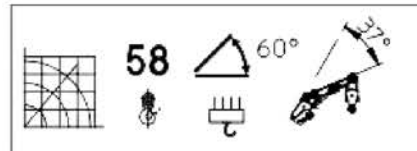
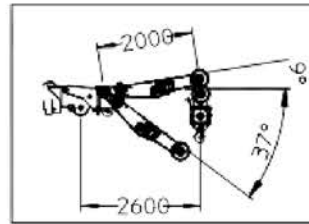
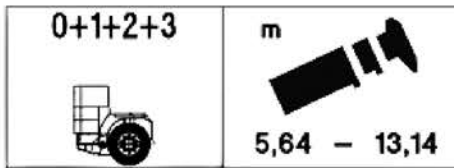
# ORMIG 55/60 IE

## INDUSTRIEMOBILKRAN

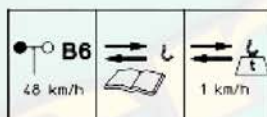
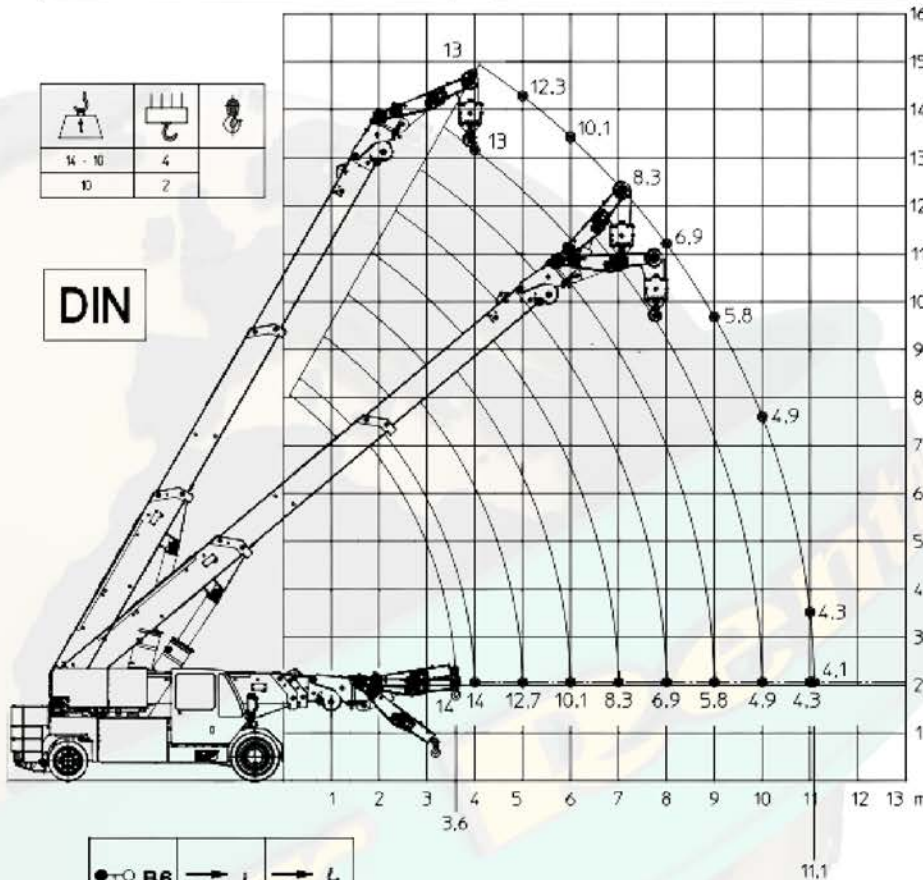


HYDRAULISCHER JIB 2,6M - 4 KONTERGEWICHTE

14000 kg



DIN



# Gräber

Arbeitsbühnen · Stapler · Krane  
WWW.GRAEBER.RENTALS

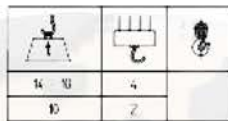
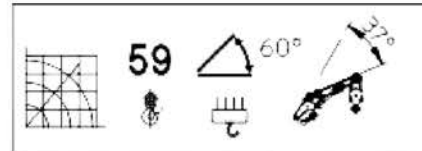
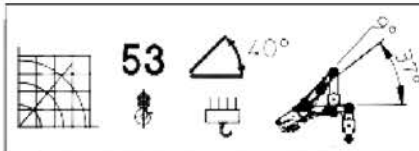
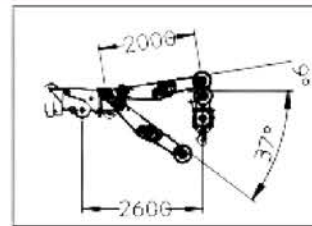
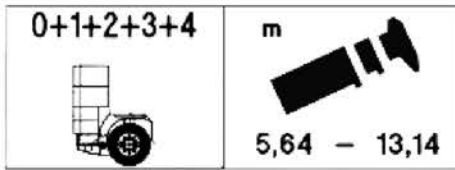
# ORMIG 55/60 IE

## INDUSTRIEMOBILKRAN

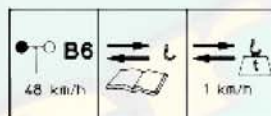
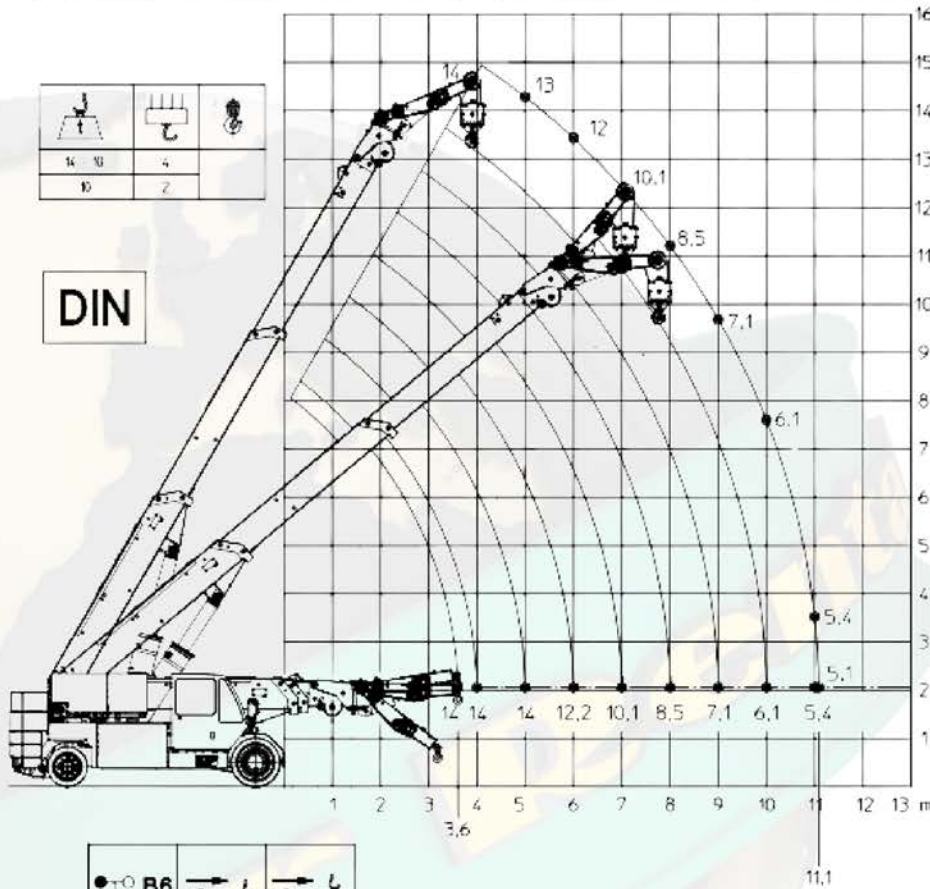


HYDRAULISCHER JIB 2,6M - 5 KONTERGEWICHTE

14000 kg



DIN



# Gräber

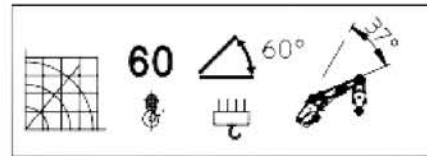
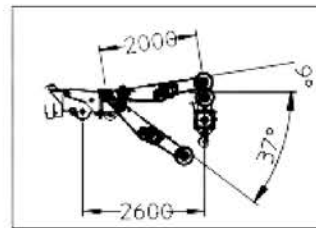
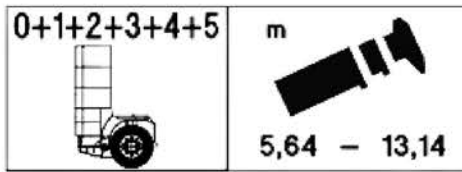
Arbeitsbühnen · Stapler · Krane  
WWW.GRAEBER.RENTALS

# ORMIG 55/60 IE

## INDUSTRIEMOBILKRAN

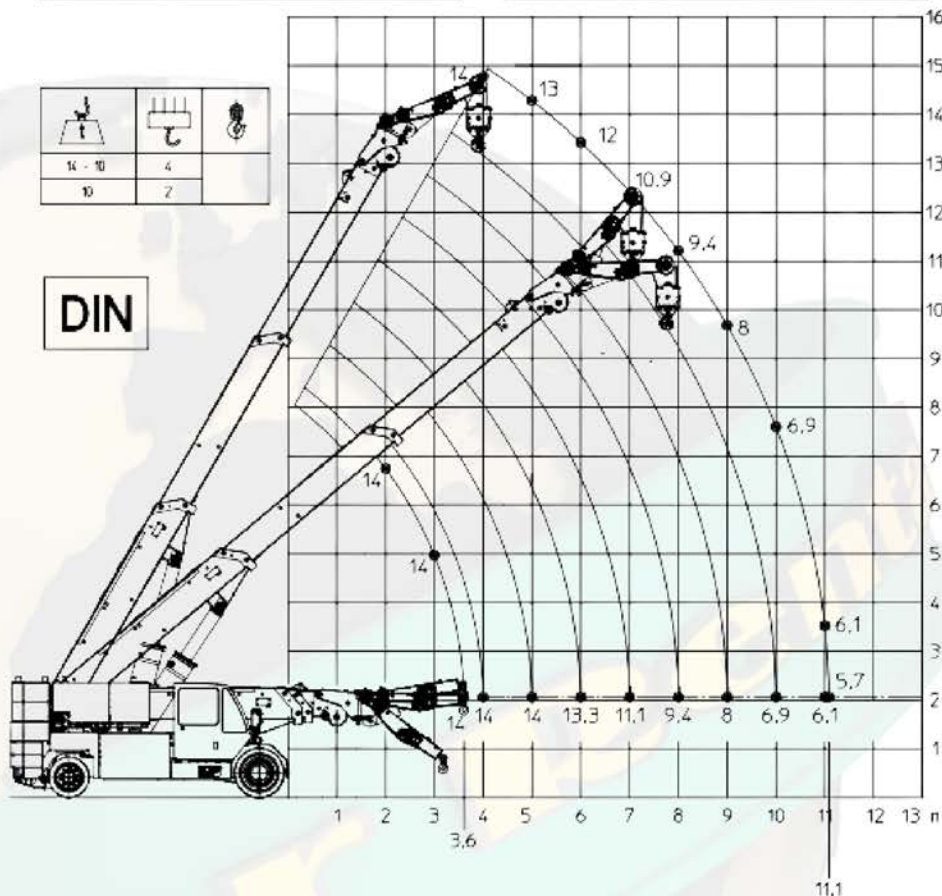


HYDRAULISCHER JIB 2,6M - 6 KONTERGEWICHTE (VOLLER BALLAST)	14000 kg
--	----------



14 - 10	4	
10	2	

DIN



# Gräber

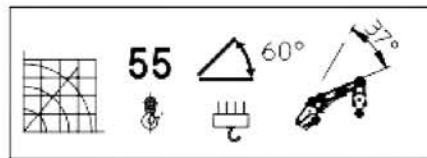
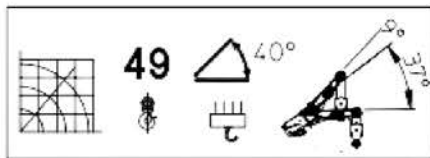
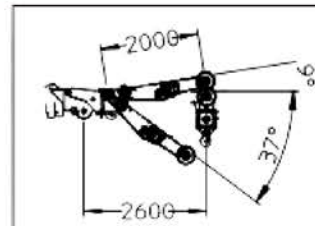
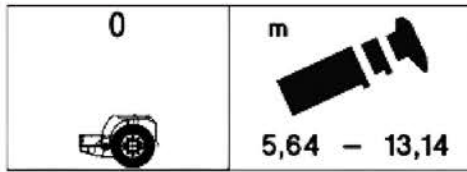
Arbeitsbühnen · Stapler · Krane  
[WWW.GRAEBER.RENTALS](http://WWW.GRAEBER.RENTALS)

# ORMIG 55/60 IE

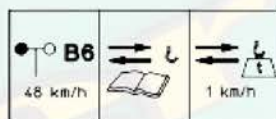
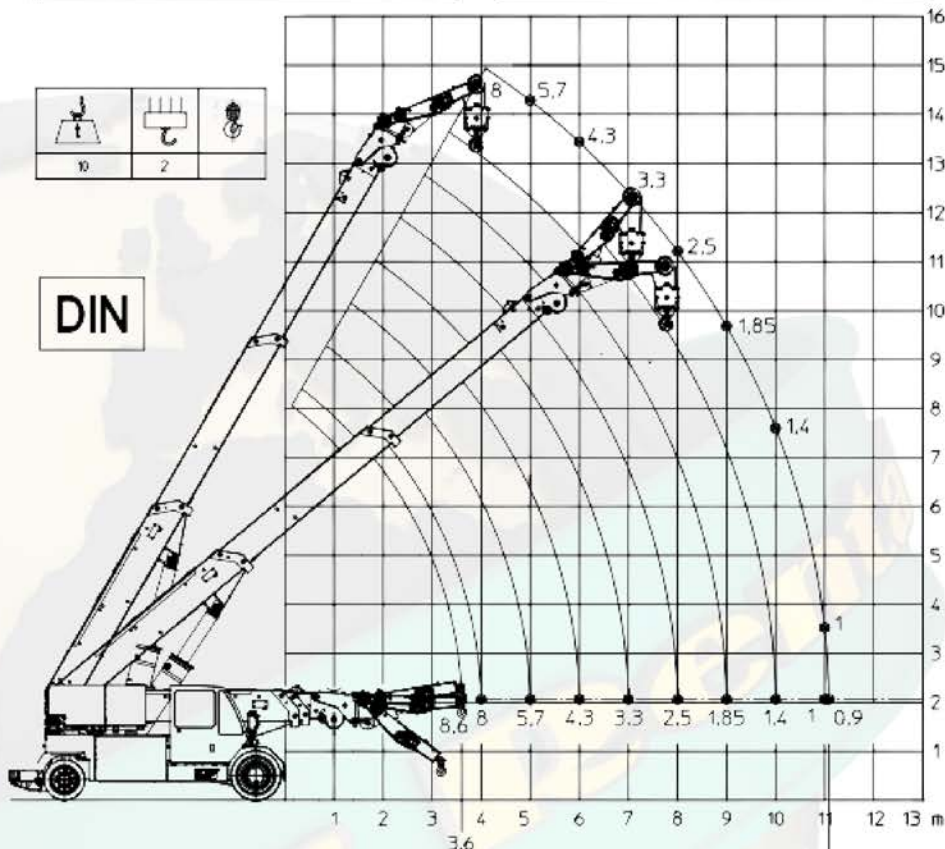
## INDUSTRIEMOBILKRAN



HYDRAULISCHER JIB 2,6M - 1 KONTERGEWICHT (FIX) 8600 kg



DIN



# Gräber

Arbeitsbühnen · Stapler · Krane  
WWW.GRAEBER.RENTALS



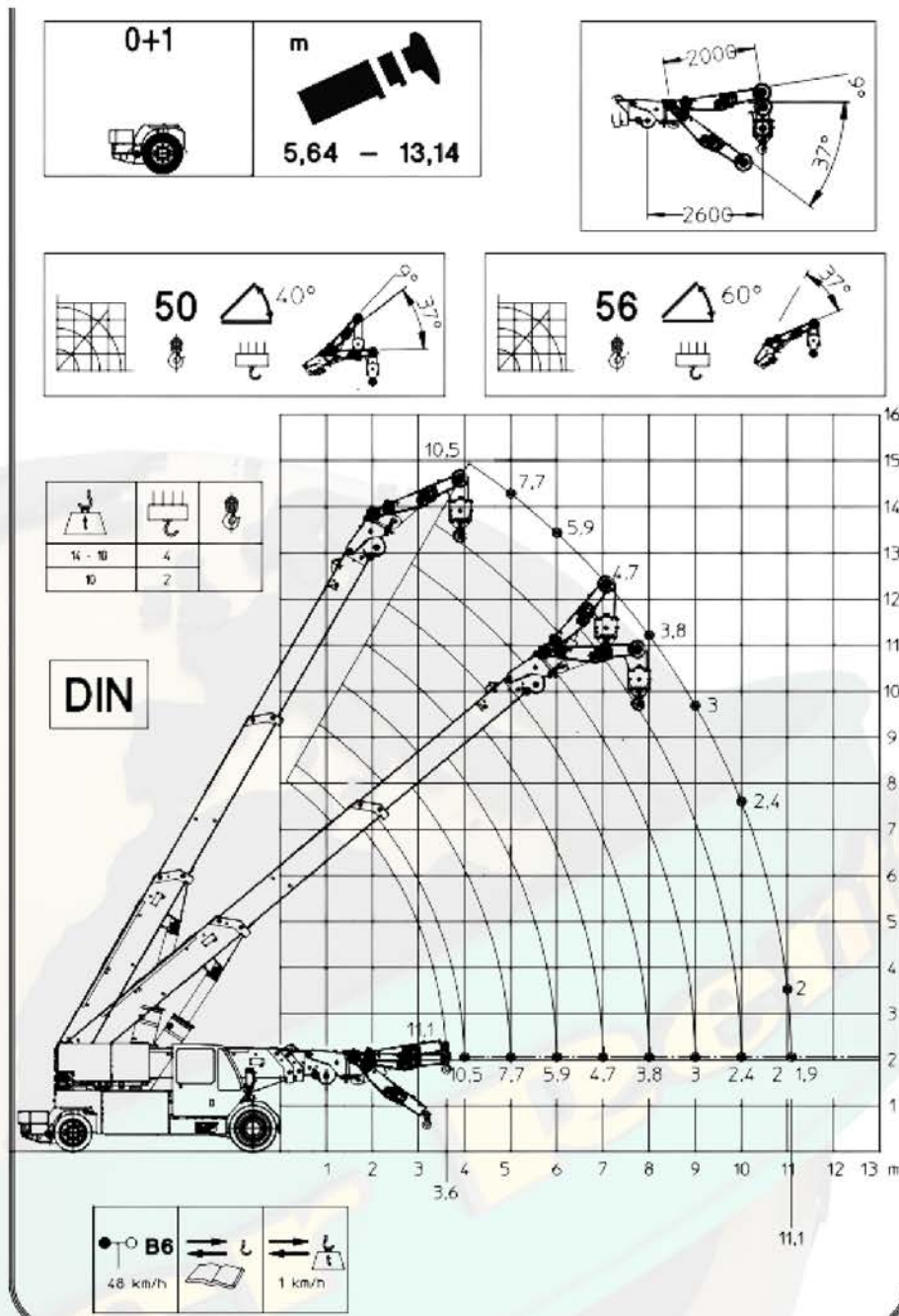
# ORMIG 55/60 IE

## INDUSTRIEMOBILKRAN



HYDRAULISCHER JIB 2,6M - 2 KONTERGEWICHTE

11100 kg



# Gräber

Arbeitsbühnen · Stapler · Krane

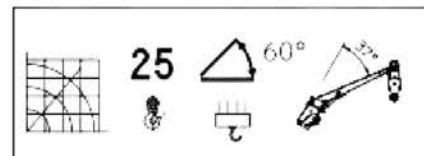
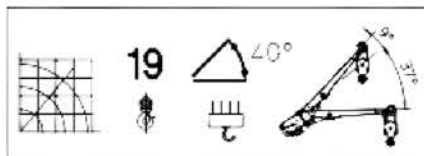
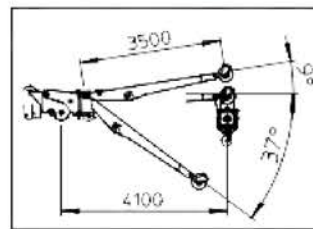
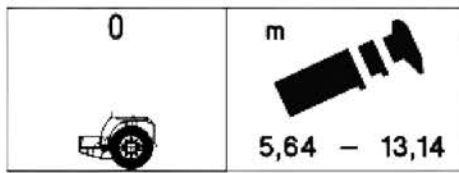
WWW.GRAEBER.RENTALS

# ORMIG 55/60 IE

## INDUSTRIEMOBILKRAN

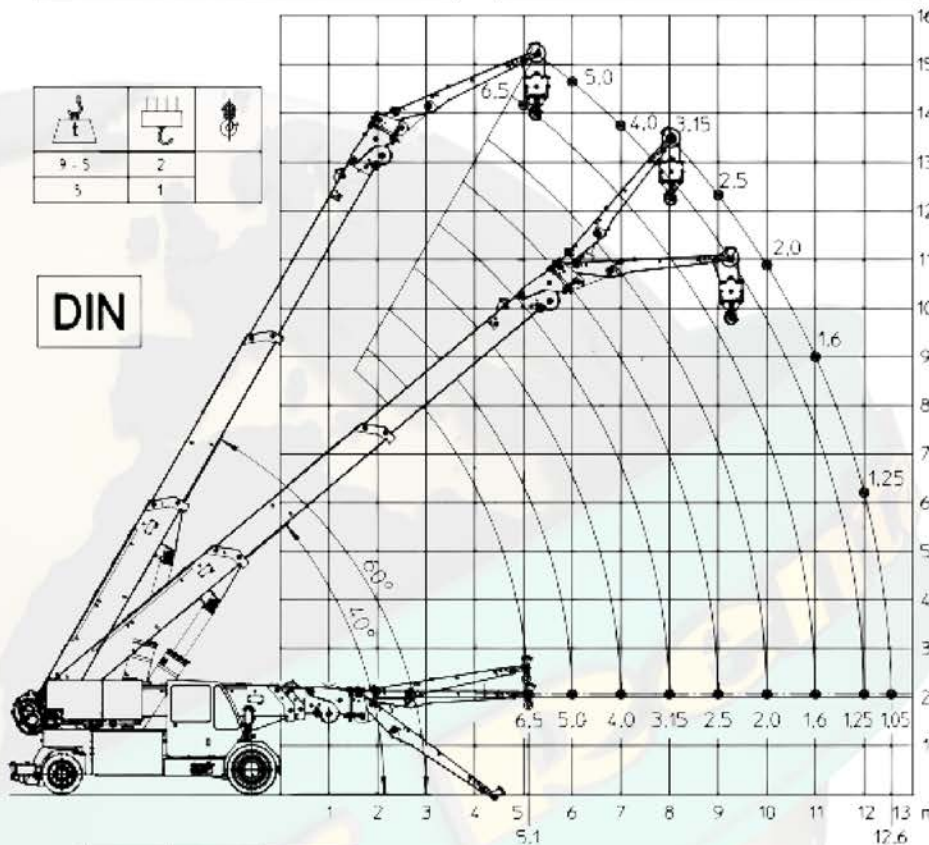


HYDRAULISCHER JIB+VERLÄNGERUNG 4,1M - 1 KONTERGEWICHT (FIX) 6500 kg



9-5	2	
5	1	

DIN



B6	L	L
46 km/h		1 km/h



# Gräber

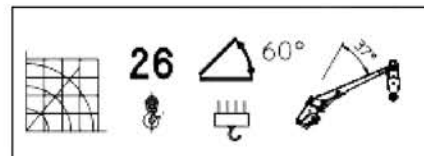
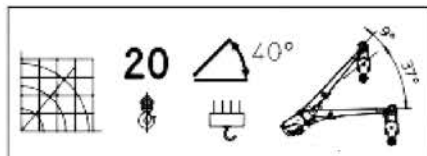
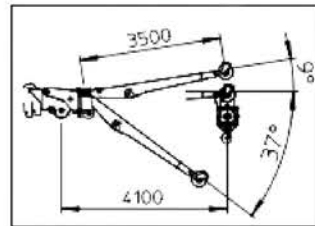
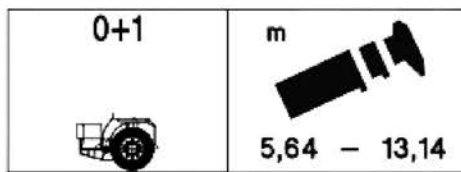
Arbeitsbühnen · Stapler · Krane  
WWW.GRAEBER.RENTALS

# ORMIG 55/60 IE

## INDUSTRIEMOBILKRAN

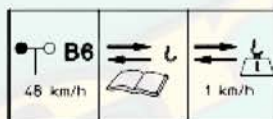
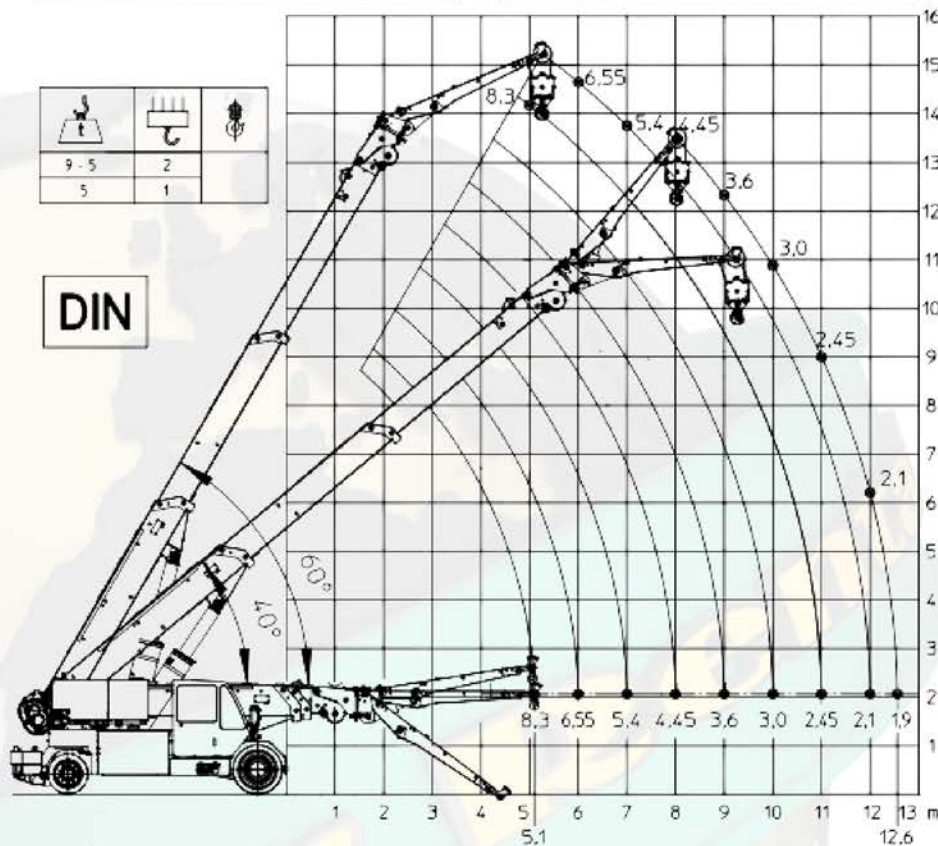


HYDRAULISCHER JIB+VERLÄNGERUNG 4,1M - 2 KONTERGEWICHTE 8300 kg



9-5	2	
5	1	

DIN



# Gräber

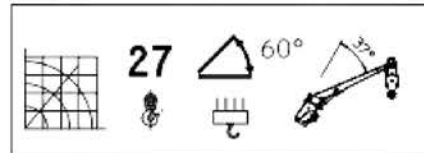
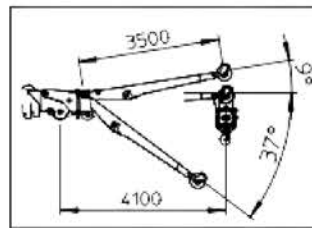
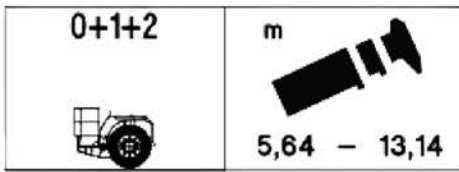
Arbeitsbühnen · Stapler · Krane  
WWW.GRAEBER.RENTALS

# ORMIG 55/60 IE

## INDUSTRIEMOBILKRAN

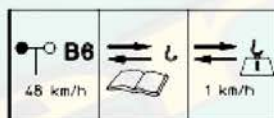
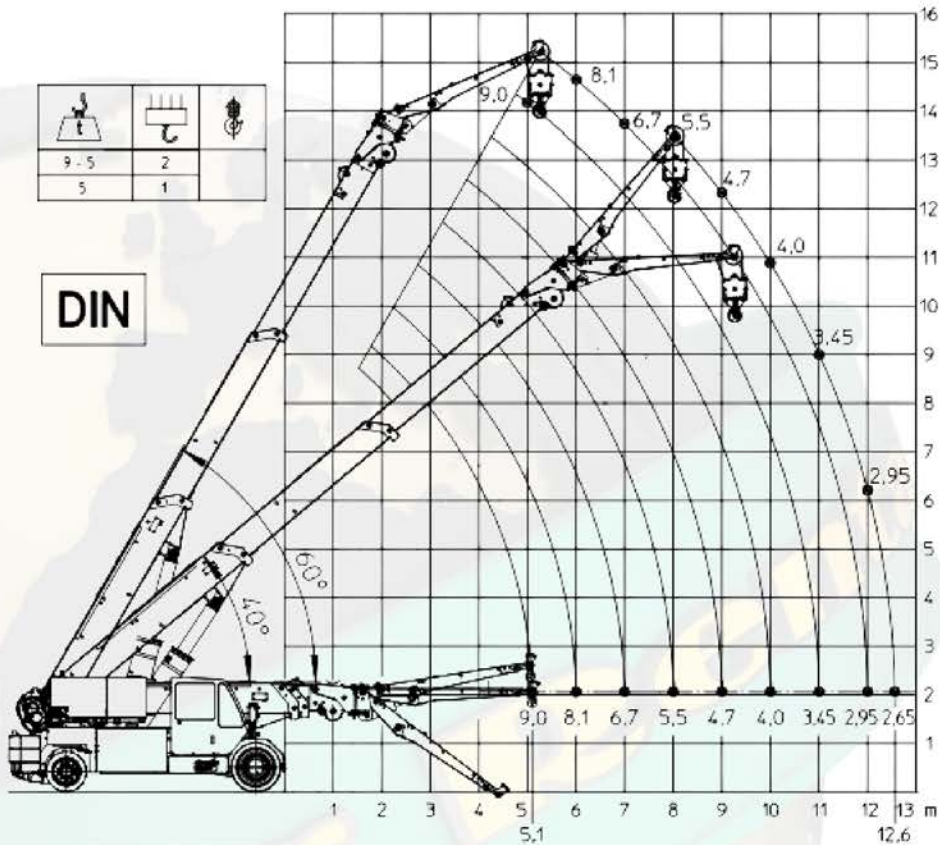


HYDRAULISCHER JIB + VERLÄNGERUNG 4,1M - 3 KONTERGEWICHTE 9000 kg



9-5	2	
5	1	

DIN



# Gräber

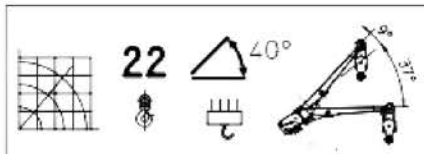
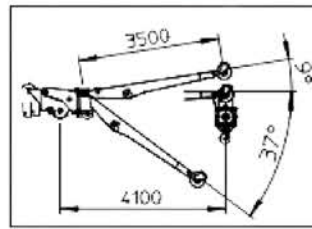
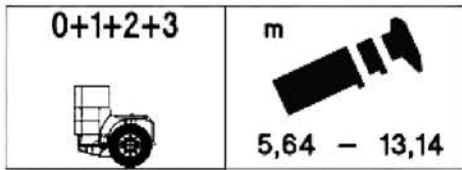
Arbeitsbühnen · Stapler · Krane  
WWW.GRAEBER.RENTALS

# ORMIG 55/60 IE

## INDUSTRIEMOBILKRAN

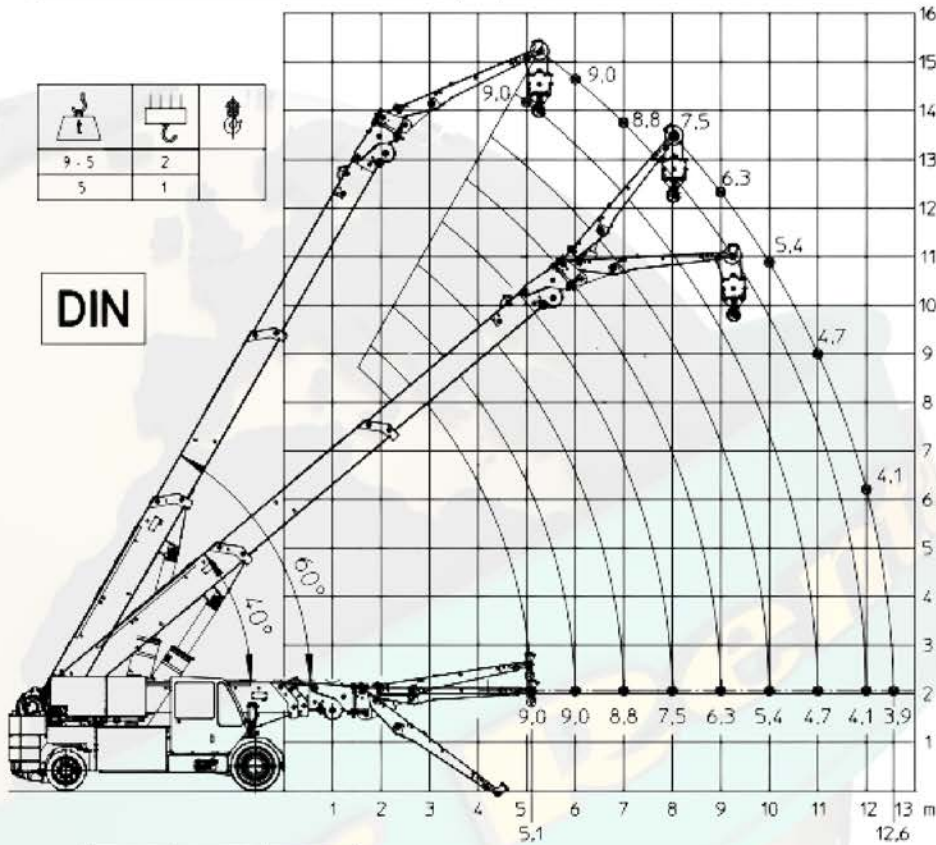


HYDRAULISCHER JIB + VERLÄNGERUNG 4,1M - 4 KONTERGEWICHTE 9000 kg



9-5	2	
5	1	

DIN



48 km/h	2 km/h	1 km/h



# Gräber

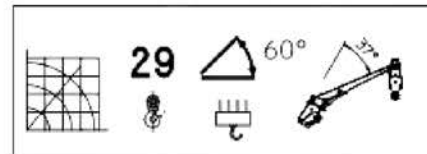
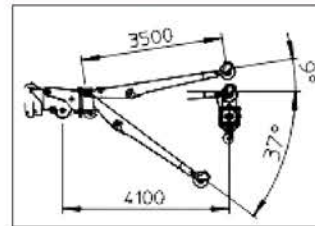
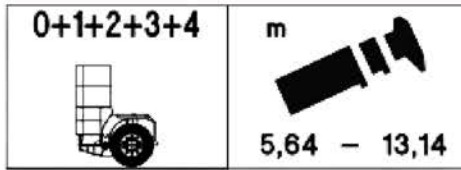
Arbeitsbühnen · Stapler · Krane  
WWW.GRAEBER.RENTALS

# ORMIG 55/60 IE

## INDUSTRIEMOBILKRAN

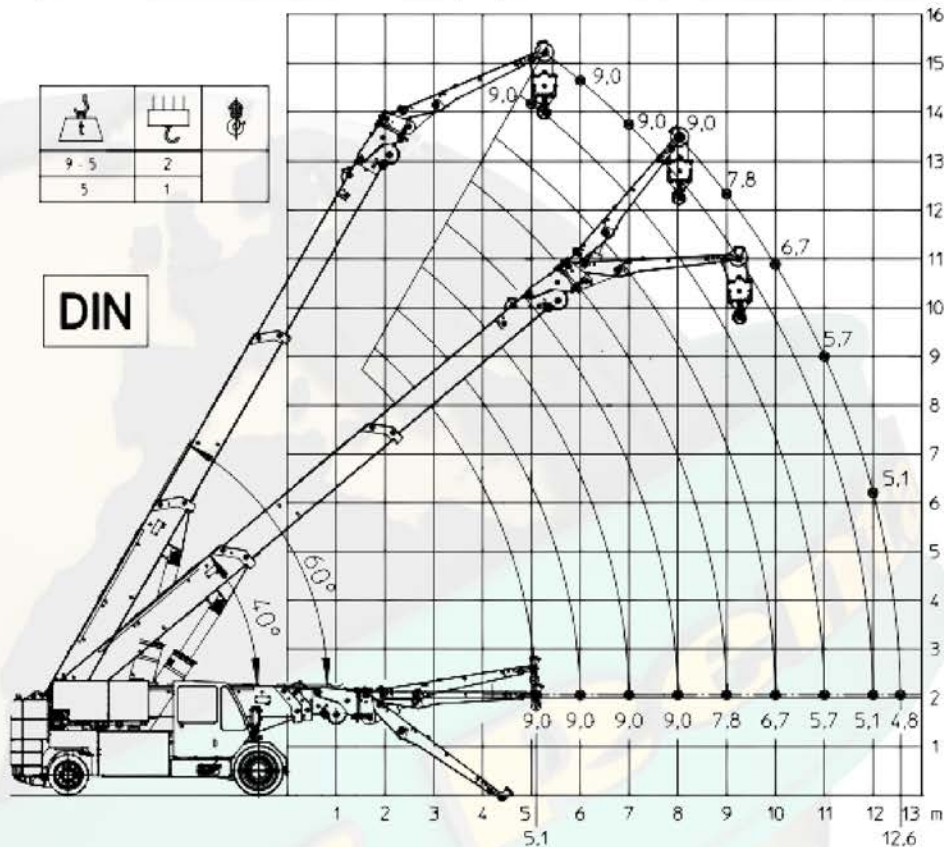


HYDRAULISCHER JIB + VERLÄNGERUNG 4,1M - 5 KONTERGEWICHTE 9000 kg



9 - 5	2	
5	1	

DIN



48 km/h	1 km/h	1 km/h



# Gräber

Arbeitsbühnen · Stapler · Krane

WWW.GRAEBER.RENTALS

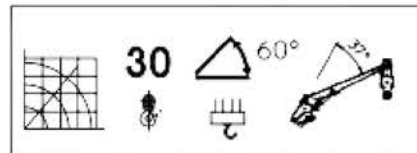
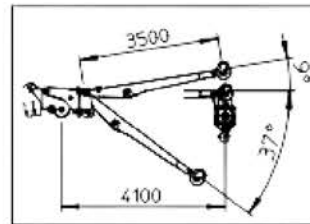
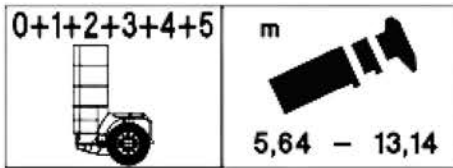
# ORMIG 55/60 IE

## INDUSTRIEMOBILKRAN



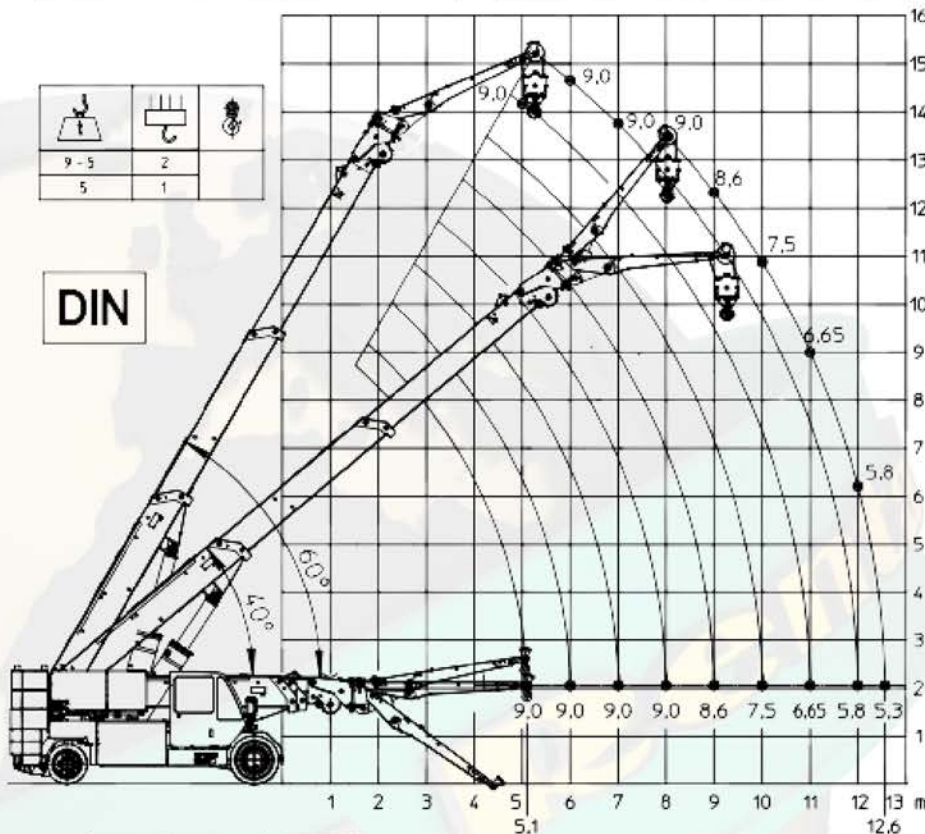
HYDRAULISCHER JIB+VERLÄNGERUNG 4,1M - 6 KONTERGEWICHTE (VOLLER BALLAST)

8300 kg



9-5	2	
5	1	

DIN



B8	L	L
48 km/h	1 km/h	1 km/h



# Gräber

Arbeitsbühnen · Stapler · Krane

WWW.GRAEBER.RENTALS

# ORMIG 55/60 IE

## INDUSTRIEMOBILKRAN

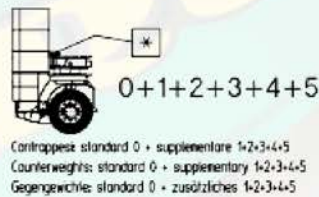
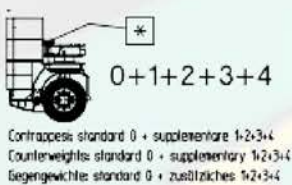
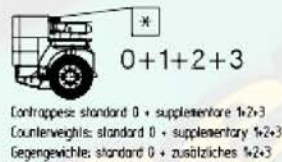
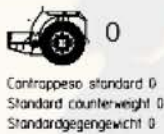
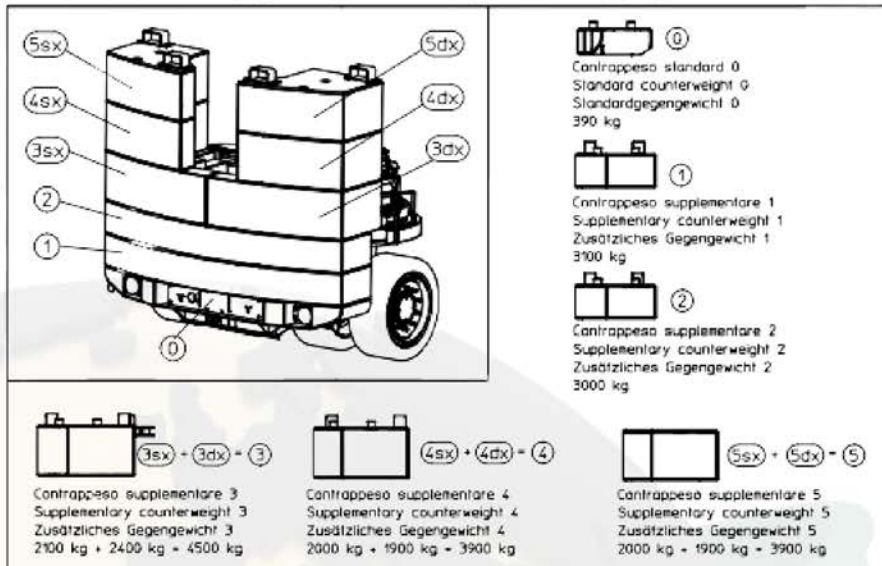
13,00m  
HUBHÖHE

ANORDNUNG UND GEWICHTE DER KONTERGEWICHTE

60000 kg

Allestimento contrappesi (ita)  
Counterweights layout (eng)  
Aufbau Gegengewichte (deu)

I contrappesi devono essere installati nella sequenza indicata nel disegno.  
The counterweights must be installed in the sequence shown in the drawing.  
Die Gegengewichte sind in der Reihenfolge in der Zeichnung gezeigt installiert worden.



\* Collegamento terzo contrappeso all'assale  
Connection of the third counterweight to the axle  
Verknüpfen dritte gegengewicht an der achse



# Gräber

Arbeitsbühnen · Stapler · Krane

WWW.GRAEBER.RENTALS