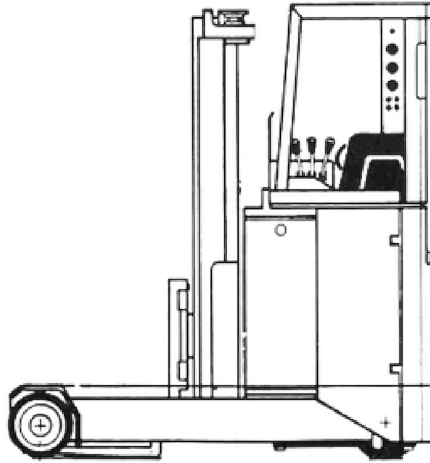


LINDE ETV 216

SCHUBMASTSTAPLER

8,50m
HUBHÖHE



KURZÜBERSICHT

8,50 m HUBHÖHE
MAX. TRAGFÄHIGKEIT: 1600 kg

TECHNISCHE DATEN

ANTRIEBSART	ELEKTRO
MAX. TRAGFÄHIGKEIT	1600 kg
GESAMTLÄNGE MIT GABELN	2,65 m
BAUHÖHE	2,82 m
BREITE	1,25 m
HUBHÖHE	8,50 m
FREIHUB	1,80 m
GABELLÄNGE	1,14 m x 0,095m x 0,045m
LEERGEWICHT / GESAMTGEWICHT (+LADEGERÄT)	2468 kg / 3653 kg



Gräber

Arbeitsbühnen · Stapler · Krane

WWW.GRAEBER.RENTALS