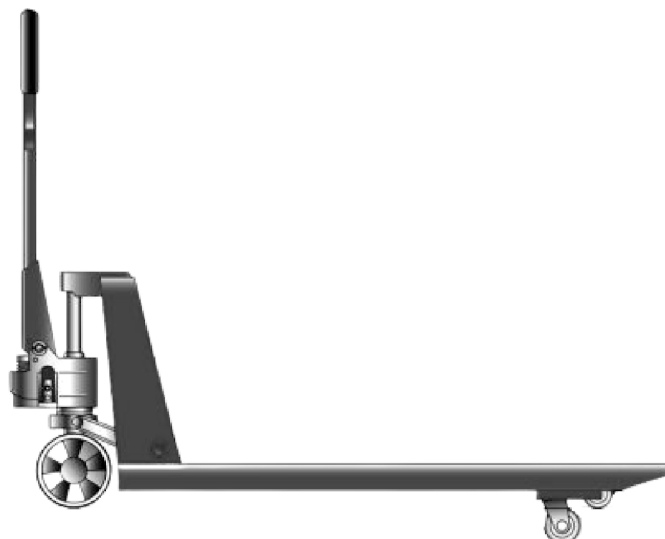


# SCHEFER 1101010RTPAC

## HANDHUBWAGEN



### KURZÜBERSICHT

MAX. TRAGFÄHIGKEIT: 2500 kg

### TECHNISCHE DATEN

ANTRIEBSART	MANUELL
MAX. TRAGFÄHIGKEIT	2500 kg
GESAMTLÄNGE	1,54 m
MAXIMALE HÖHE MIT GRIFF	1,20 m
BREITE	0,540 m
GABELLÄNGE	1,15 m
EIGENGEWICHT	75 kg



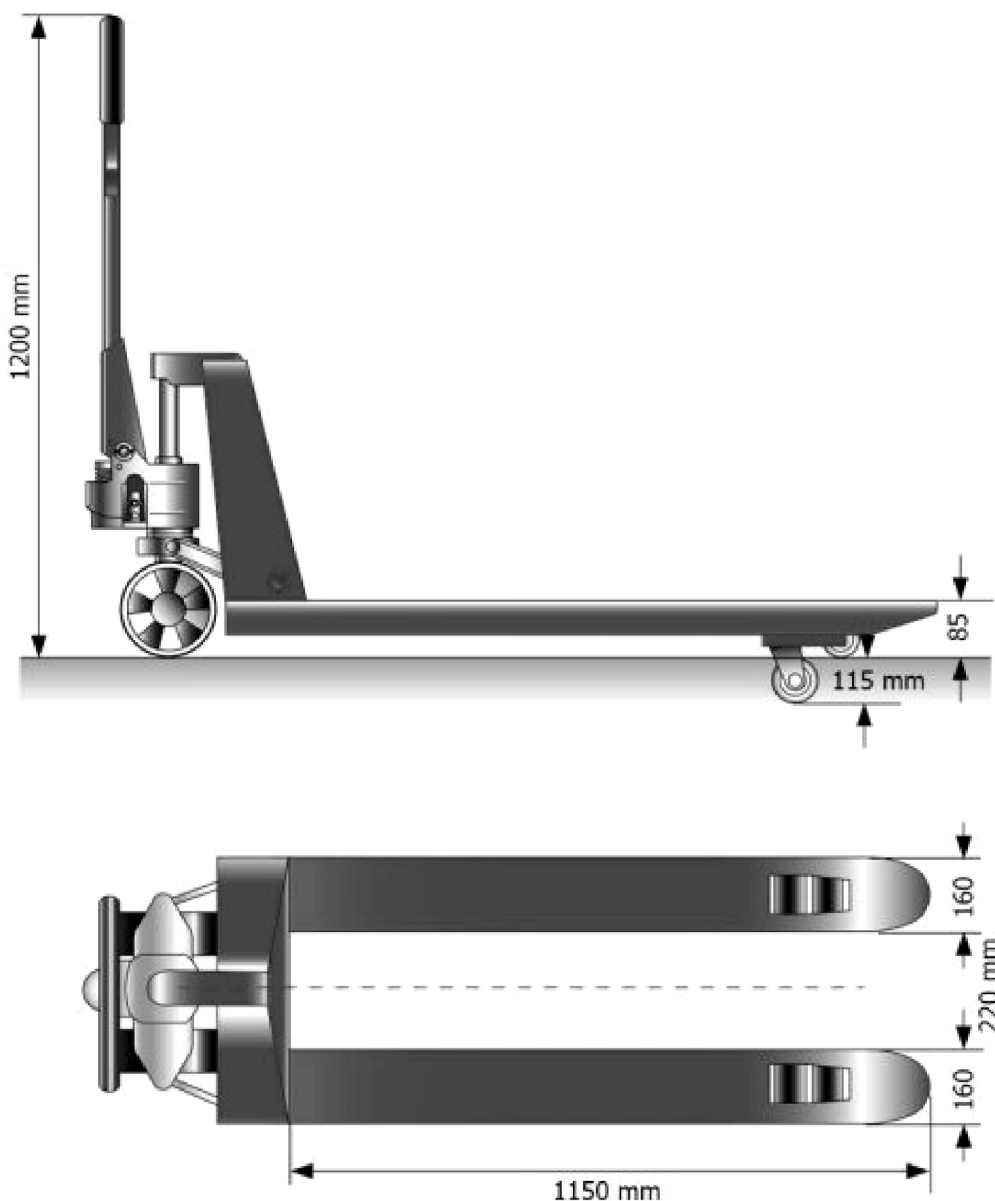
**Gräber**

Arbeitsbühnen · Stapler · Krane

WWW.GRAEBER.RENTALS

# SCHEFER 1101010RTPAC

## HANDHUBWAGEN



**Gräber**

Arbeitsbühnen · Stapler · Krane

WWW.GRAEBER.RENTALS