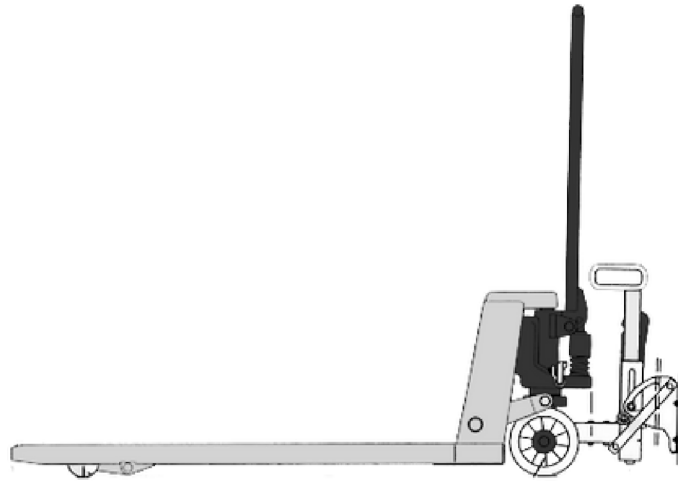


STÖCKLIN SHR 2000 SF

HANDHUBWAGEN



KURZÜBERSICHT

MAX. TRAGFÄHIGKEIT: 2000 kg

TECHNISCHE DATEN

| | |
|-------------------------|---------|
| ANTRIEBSART | MANUELL |
| MAX. TRAGFÄHIGKEIT | 2000 kg |
| GESAMTLÄNGE | 1,73 m |
| MAXIMALE HÖHE MIT GRIFF | 1,22 m |
| BREITE | 0,540 m |
| GABELLÄNGE | 1,15 m |
| EIGENGEWICHT | 86 kg |



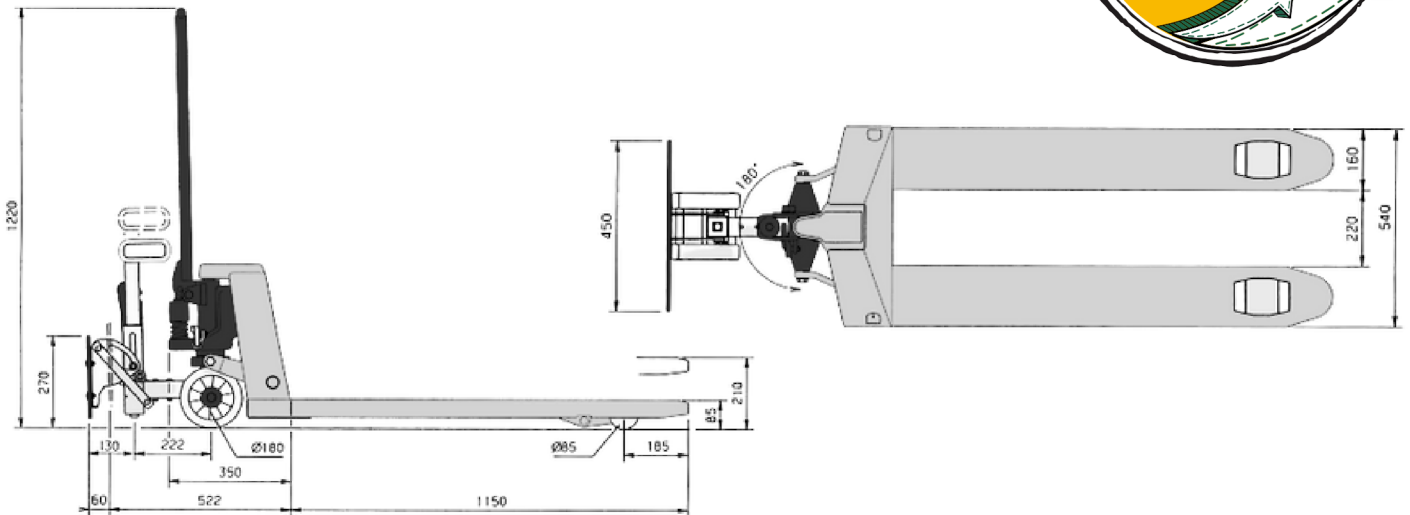
Gräber

Arbeitsbühnen · Stapler · Krane

WWW.GRAEBER.RENTALS

STÖCKLIN SHR 2000 SF

HANDHUBWAGEN



Funktionsdetails



Abkoppeln von der Kette durch 2 Handgriffe beidseitig möglich.



Automatisches Auskoppeln bei Anfahrt an Hindernisse auf der gesamten Schutzschildfläche.



Einklinken auf die Kette



Drehbarer Mittelbolzen (Oberfläche gehärtet).



Gräber

Arbeitsbühnen · Stapler · Krane

WWW.GRAEBER.RENTALS