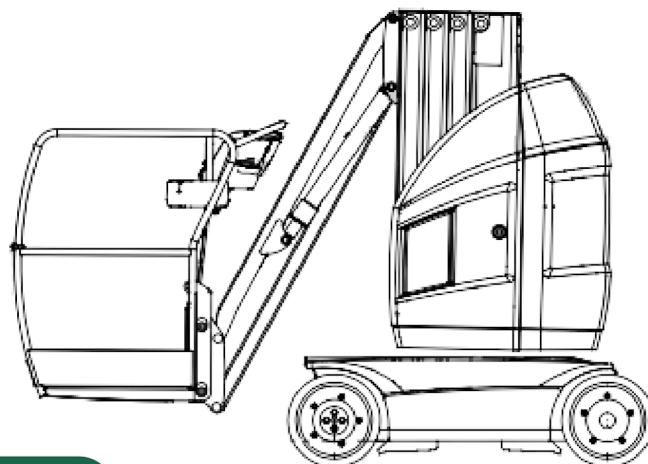


JLG TOUCAN 10E

SPEZIAL-MAST-ARBEITSBÜHNE



KURZÜBERSICHT

10,00m ARBEITSHÖHE
MAX. TRAGFÄHIGKEIT: 200kg

TECHNISCHE DATEN

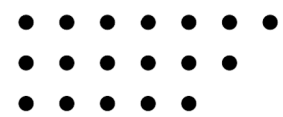
ANTRIEBSART	ELEKTRO
PLATTFORMHÖHE	8,00 m
MAX. TRAGFÄHIGKEIT	200 kg
MAX. SEITLICHE REICHWEITE	3,00 m
PLATTFORMGRÖÖE	0,90 m x 0,70 m
TRANSPORTABMESSUNGEN (L x B x H)	2,82 m x 0,99 m x 1,99 m
RADSTAND	1,20 m
EIGENGEWICHT	3020 kg
STEIGFÄHIGKEIT	25 %
BESONDERHEITEN	ABRIEBARME REIFEN STAPLERTASCHEN FÜR SICHERE VERLADUNG



Gräber

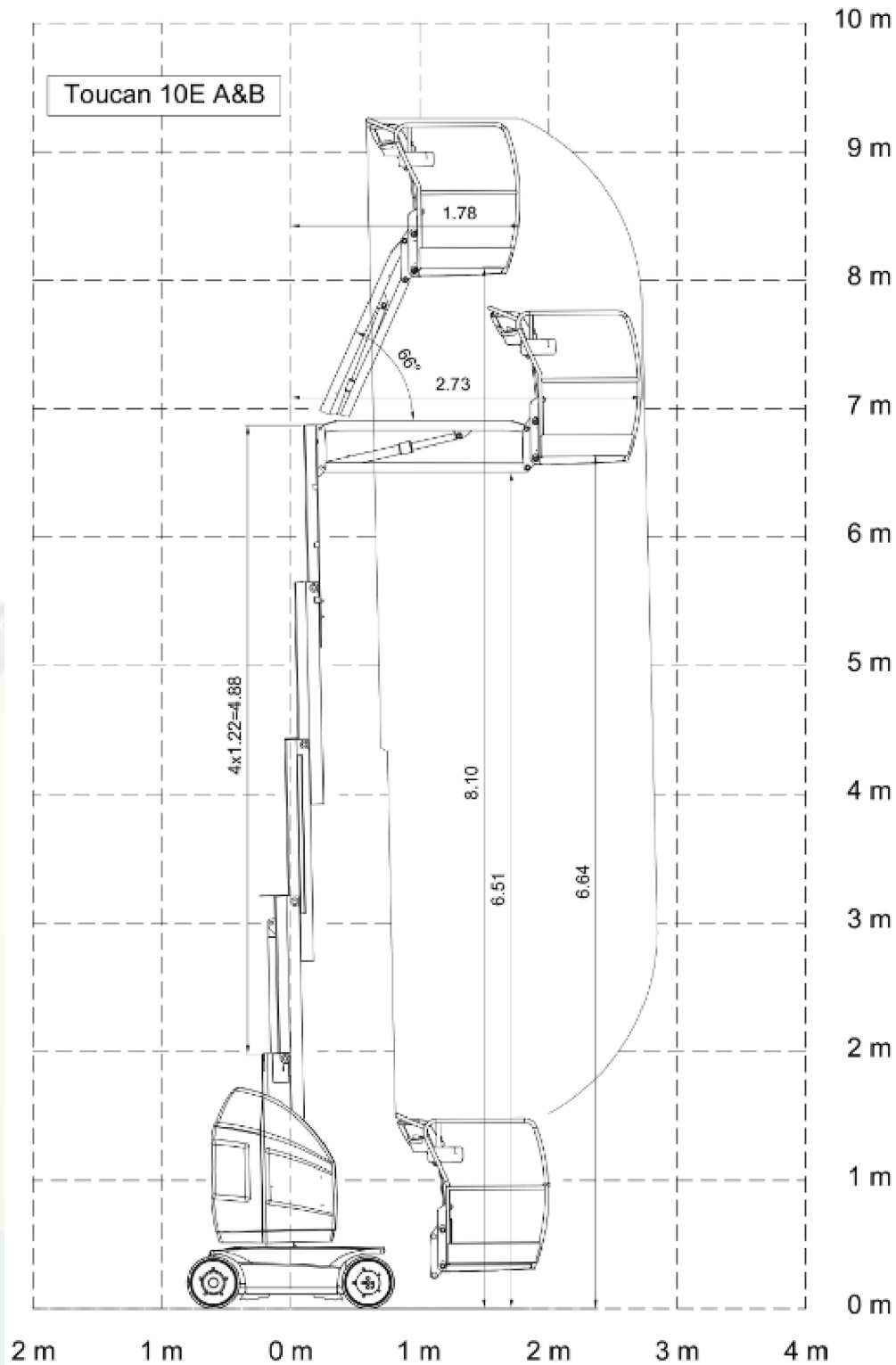
Arbeitsbühnen · Stapler · Krane

WWW.GRAEBER.RENTALS



JLG TOUCAN 10E

SPEZIAL-MAST-ARBEITSBÜHNE



Gräber

Arbeitsbühnen · Stapler · Krane

WWW.GRAEBER.RENTALS

