

PB MB112-10 EC

SPEZIAL-MAST-ARBEITSBÜHNE



KURZÜBERSICHT

11,20m ARBEITSHÖHE
MAX. TRAGFÄHIGKEIT: 200kg

TECHNISCHE DATEN

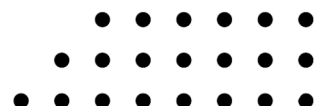
ANTRIEBSART	ELEKTRO
PLATTFORMHÖHE	9,20 m
MAX. TRAGFÄHIGKEIT	200 kg
MAX. SEITLICHE REICHWEITE	3,00 m
PLATTFORMGRÖßE	0,62 m x 0,87 m
TRANSPORTABMESSUNGEN (L x B x H)	2,72 m x 1,00 m x 1,99 m
KORBROTATION (SENKRECHT)	2 x 90°
WENDERADIUS	1,65 M
EIGENGEWICHT	2950 kg
STEIGFÄHIGKEIT	25 %

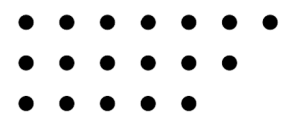


Gräber

Arbeitsbühnen · Stapler · Krane

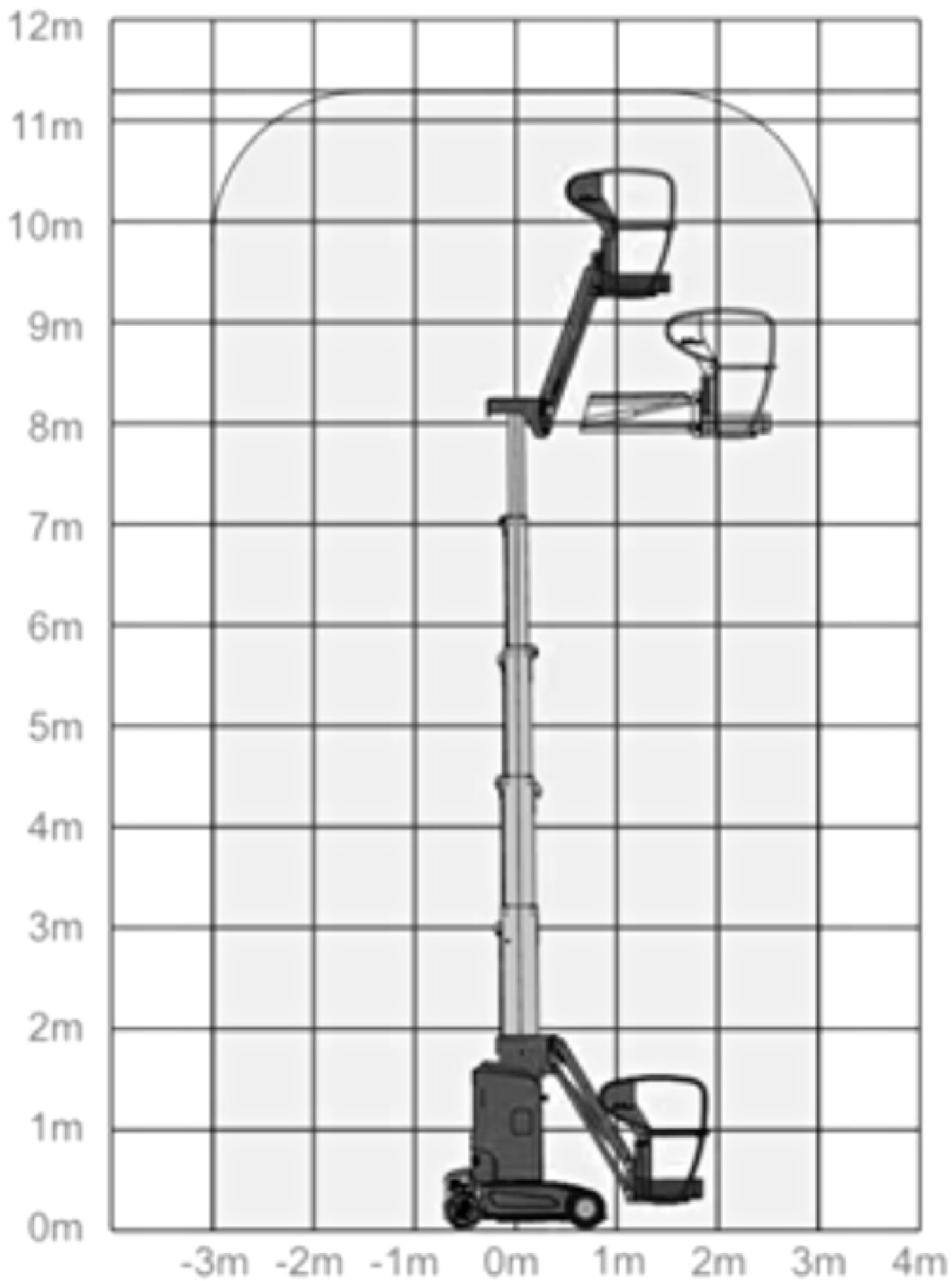
WWW.GRAEBER.RENTALS





PB MB112-10 EC

SPEZIAL-MAST-ARBEITSBÜHNE



Gräber

Arbeitsbühnen · Stapler · Krane

WWW.GRAEBER.RENTALS

