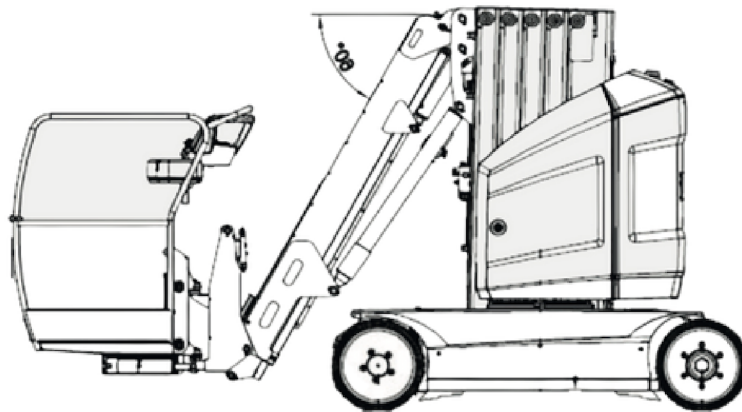


# JLG TOUCAN 12E PLUS

## SPEZIAL-MAST-ARBEITSBÜHNE



### KURZÜBERSICHT

12,65m ARBEITSHÖHE  
MAX. TRAGFÄHIGKEIT: 200kg

### TECHNISCHE DATEN

ANTRIEBSART	ELEKTRO
PLATTFORMHÖHE	10,65 m
MAX. TRAGFÄHIGKEIT	200 kg
MAX. SEITLICHE REICHWEITE	6,05 m
PLATTFORMGRÖßE	1,05 m x 0,70 m
TRANSPORTABMESSUNGEN (L x B x H)	3,65 m x 1,20 m x 1,99 m
BODENFREIHEIT	0,10 m
WENDERADIUS	1,65 m
EIGENGEWICHT	4900 kg
STEIGFÄHIGKEIT	30 %



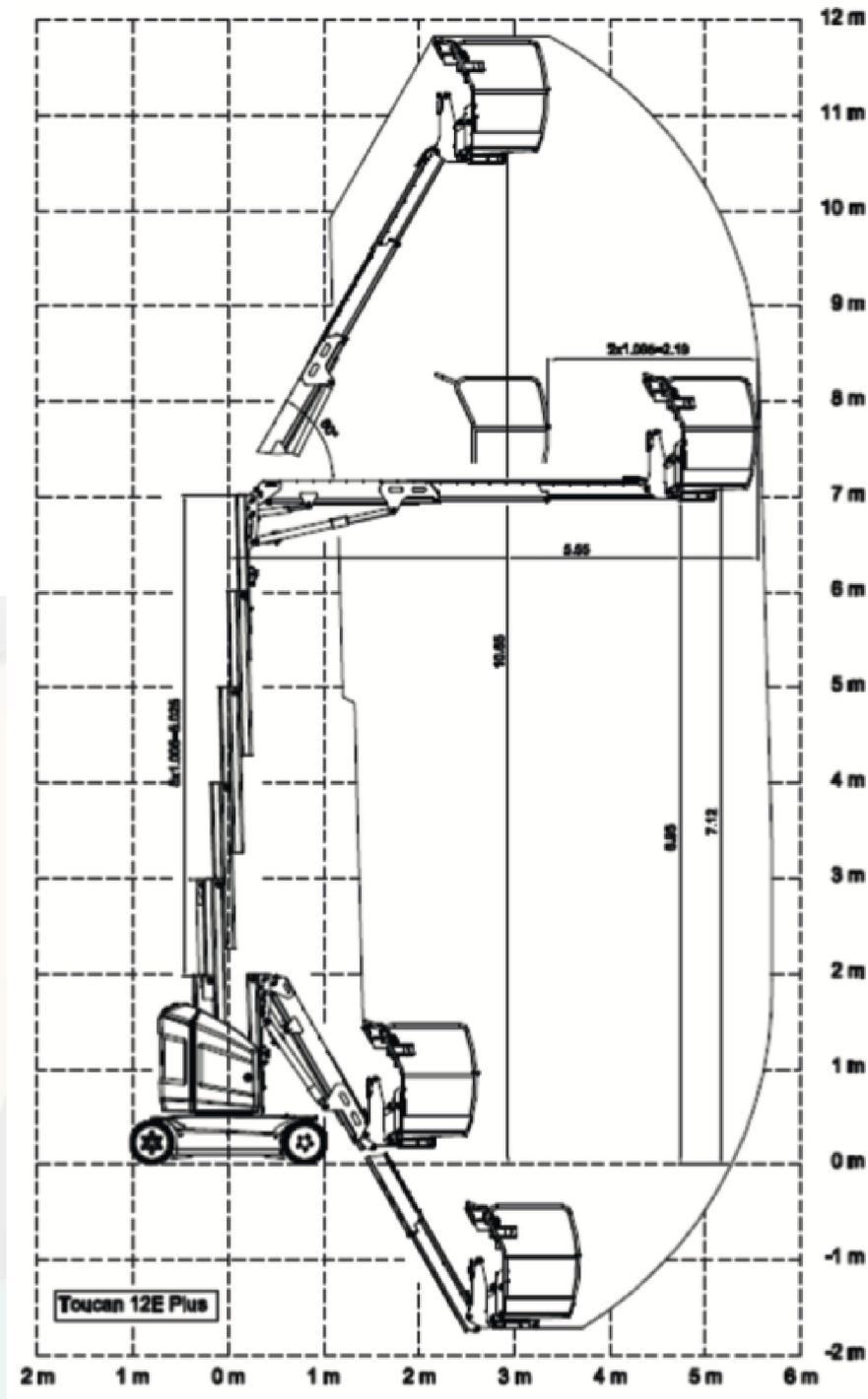
# Gräber

Arbeitsbühnen · Stapler · Krane

WWW.GRAEBER.RENTALS

# JLG TOUCAN 12E PLUS

## SPEZIAL-MAST-ARBEITSBÜHNE



# Gräber

Arbeitsbühnen · Stapler · Krane

WWW.GRAEBER.RENTALS