

MANITOU MH25-4T

DIESELSTAPLER



KURZÜBERSICHT

4,70m HUBHÖHE
MAX. TRAGFÄHIGKEIT: 2500 kg

TECHNISCHE DATEN

ANTRIEBSART	DIESEL ALLRAD
MAX. TRAGFÄHIGKEIT	2500 KG
GESAMTLÄNGE	4,05 m
LÄNGE OHNE GABELN	2,90 m
BAUHÖHE	2,30 m
BREITE	1,45 m
HUBHÖHE	4,70 m
EIGENGEWICHT	4260 kg
BESONDERHEITEN	Triplex Mast



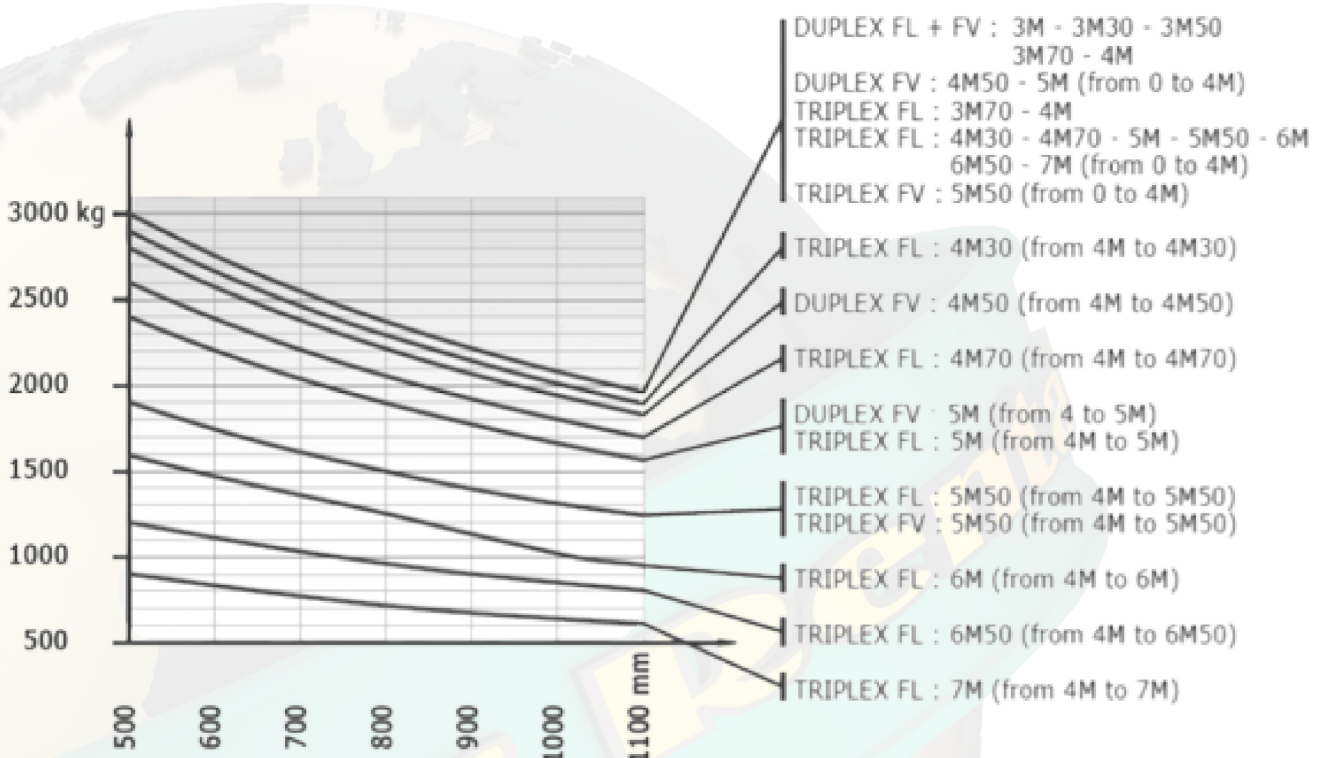
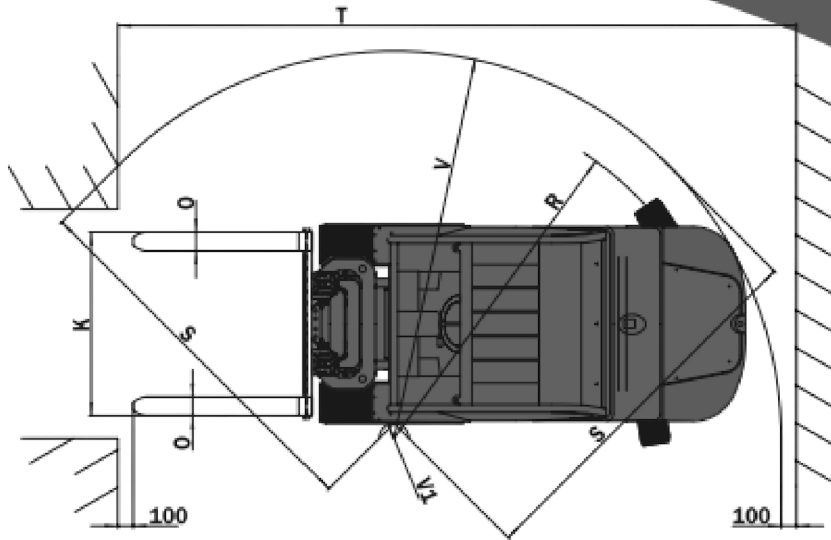
Gräber

Arbeitsbühnen · Stapler · Krane

WWW.GRAEBER.RENTALS

MANITOU MH25-4T

DIESELSTAPLER



Gräber

Arbeitsbühnen · Stapler · Krane

WWW.GRAEBER.RENTALS