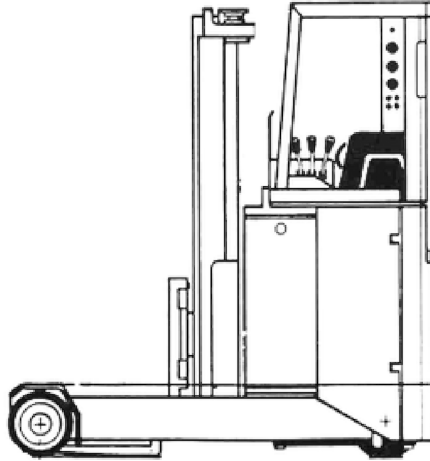


# LINDE R16HD

## SCHUBMASTSTAPLER



### KURZÜBERSICHT

10,65m HUBHÖHE  
MAX. TRAGFÄHIGKEIT: 1600 kg

### TECHNISCHE DATEN

ANTRIEBSART	ELEKTRO
MAX. TRAGFÄHIGKEIT	1600 kg
GESAMTLÄNGE MIT GABELN	2,40 m
BAUHÖHE	4,43 m
BREITE	1,25 m
HUBHÖHE	10,655 m
FREIHUB	3,58 m
GABELLÄNGE	1,18 m x 0,10 m x 0,05m
EIGENGEWICHT	3040 kg



## Gräber

Arbeitsbühnen · Stapler · Krane

WWW.GRAEBER.RENTALS