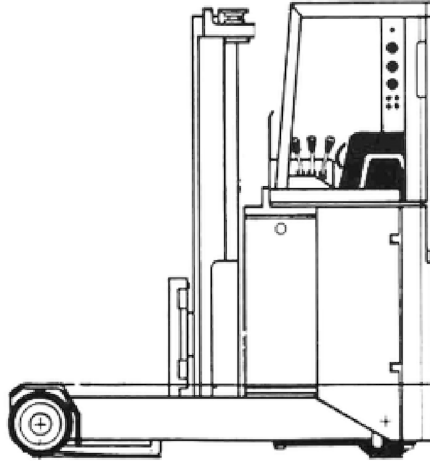


# LINDE R20

## SCHUBMASTSTAPLER



### KURZÜBERSICHT

7,70m HUBHÖHE  
MAX. TRAGFÄHIGKEIT: 2000 kg

### TECHNISCHE DATEN

ANTRIEBSART	ELEKTRO
MAX. TRAGFÄHIGKEIT	2000 kg
GESAMTLÄNGE MIT GABELN	2,50 m
BAUHÖHE	3,25 m
BREITE	1,25 m
HUBHÖHE	7,70 m
FREIHUB	2,20 m
GABELLÄNGE	1,18 m x 0,10 m x 0,05m
EIGENGEWICHT	3853 kg



# Gräber

Arbeitsbühnen · Stapler · Krane

WWW.GRAEBER.RENTALS