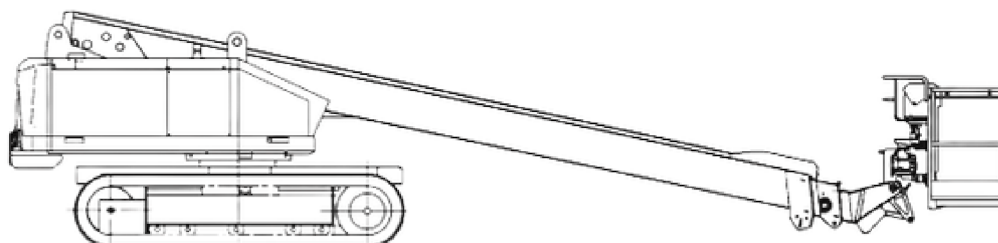


AICHI SR-21 AJ

SPEZIAL-ARBEITSBÜHNE



KURZÜBERSICHT

23,00m ARBEITSHÖHE
MAX. TRAGFÄHIGKEIT: 227kg

TECHNISCHE DATEN

ANTRIEBSART	DIESEL ALLRAD
MAX. TRAGFÄHIGKEIT	200 kg
MAX. SEITLICHE REICHWEITE	17,80 m
TRANSPORTABMESSUNGEN (L x B x H)	11,57 m x 2,46 m x 2,35 m
KORBABMESSUNGEN / AUSSCHUB	1,80 x 0,75 x 1,10 m
SEITLICHER ÜBERHANG	1,14 m
EIGENGEWICHT	15.200 kg
STEIGFÄHIGKEIT	ca. 48 %
BODENFREIHEIT	0,43 m
KORBARM - SCHWENKBEREICH	130° (+70°/-60°)



Gräber

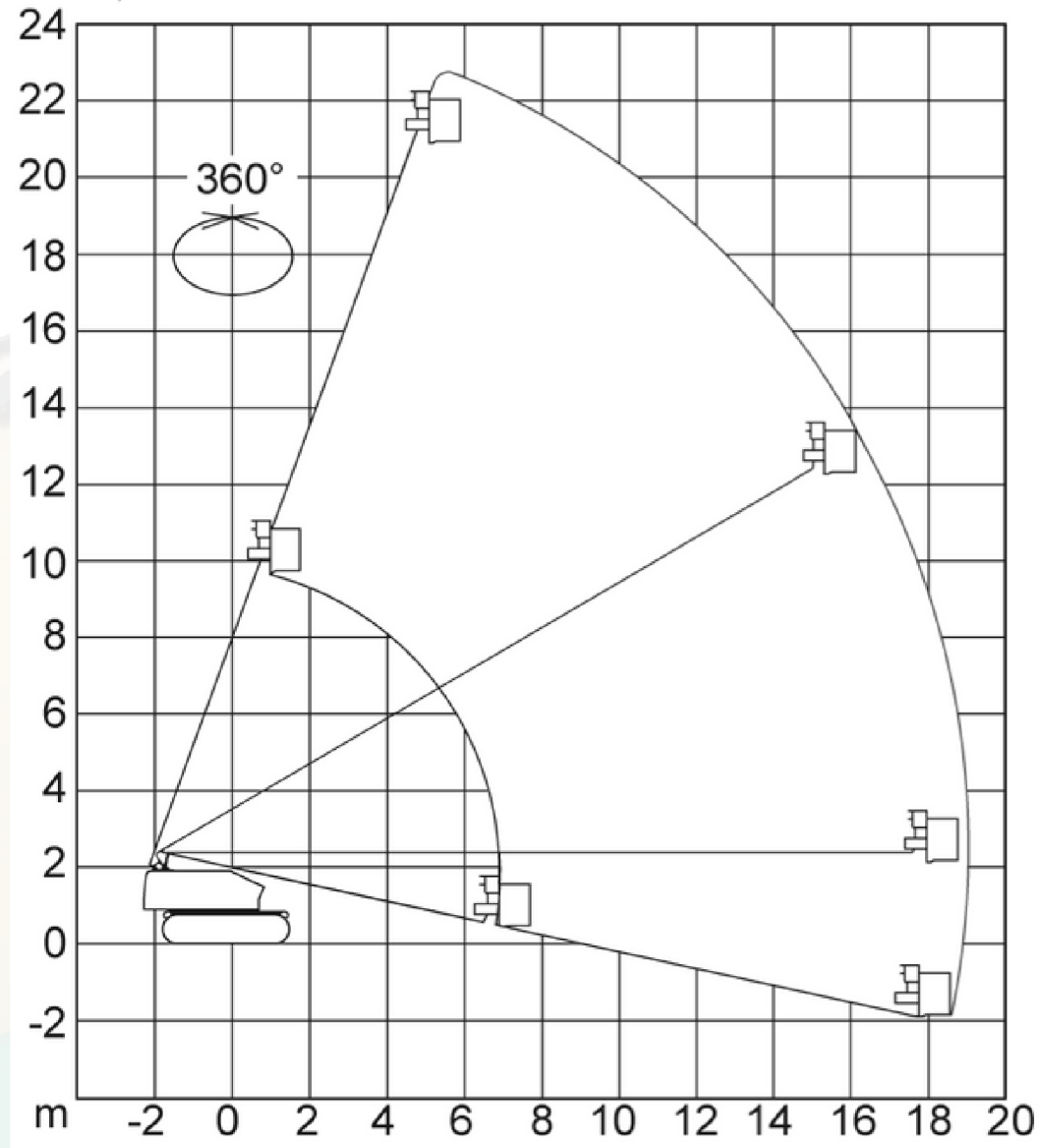
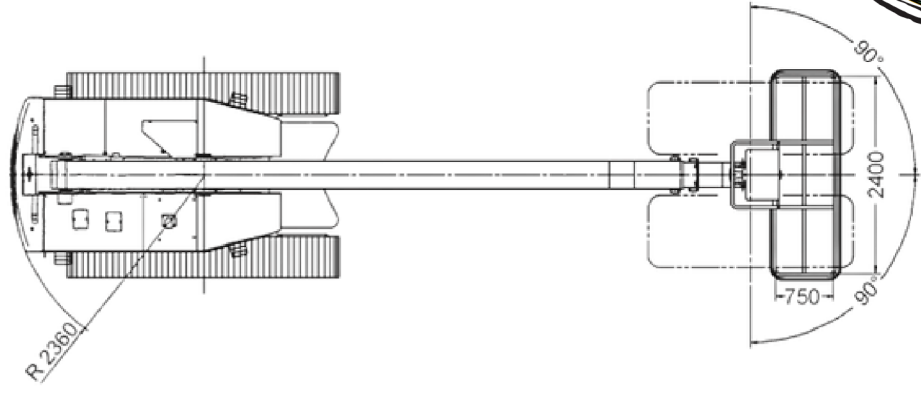
Arbeitsbühnen · Stapler · Krane

WWW.GRAEBER.RENTALS

AICHI SR-21 AJ

SPEZIAL-ARBEITSBÜHNE

23,00m
ARBEITSHÖHE



Gräber

Arbeitsbühnen · Stapler · Krane

WWW.GRAEBER.RENTALS