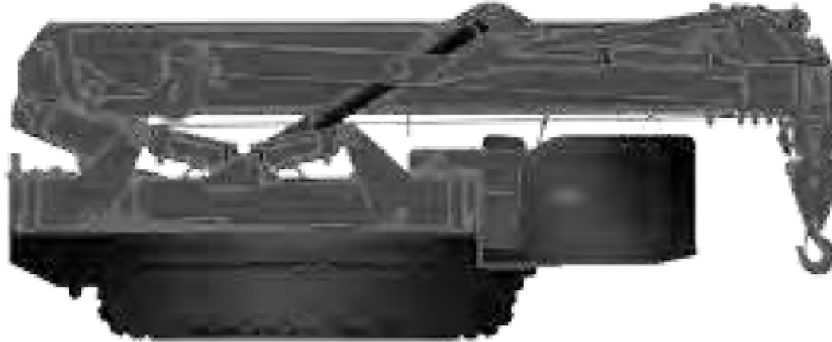


# UNIC URW-1006

## MINIKRAN



### KURZÜBERSICHT

MAX. 30,70m HUBHÖHE (MIT SPITZAUSLEGER)  
MAX. TRÄGKRAFT: 10.000 kg

### TECHNISCHE DATEN

ANTRIEBSART	HYBRID
MAX. TRAGFÄHIGKEIT	10.000 kg
MAX. SEITLICHE REICHWEITE	24,3 m (Spitzausleger) / 21,9 m
TRANSPORTABMESSUNGEN (L x B x H)	6,06 m x 2,00 m x 2,46 m
EIGENGEWICHT	14.000 kg
BESONDERHEITEN	SCHMALE KARROSERIE



# Gräber

Arbeitsbühnen · Stapler · Krane

WWW.GRAEBER.RENTALS

# UNIC URW-1006

## MINIKRAN



KRANSPEZIFIKATIONEN		
<b>Traglast</b>	DIN (75%)	10,0t x 3,0m
<b>Arbeitsbereich</b>	max.	21,9m (24,3 m mit Spitzenausleger)
<b>Hakenhöhe</b>	ca.	22,8m 27,6m mit Spitzenausleger einfach, 4,73 m 30,7m mit Spitzenausleger zweifach, 7,87 m
<b>Selllänge</b>	max.	30m (4 strängig), 62m (2 strängig), 128m (1 strängig)
<b>Abmessungen</b>	in Fahrposition:	6060mm (l) x 2000mm (b) x 2460mm (h)
<b>Gewicht</b>	ca.	14.000 kg, inklusive Elektroantrieb und hydr. Spitzenausleger
<b>Bodendrücke</b>	auf Anfrage verfügbar	
<b>Hakengeschwindigkeit</b>	ca.	10 - (16) m/min bei 4-Lagen, 4-strängig 20 - (32) m/min bei 4-Lagen, 2-strängig 40 - (64) m/min bei 4-Lagen, 1-strängig
<b>Teleskopsystem</b>	Auslegerlänge Teleskopgeschwindigkeit Auslegertyp	5,75 - 23,10m 17.35m/88 Sekunden 6 Stufen, voll hydraulisch ausfahrbar, sechseckige Kastenform
<b>Hub- und Senkgeschwindigkeit</b>	ca.	0 - 80°/44,0 Sekunden
<b>Drehgeschwindigkeit</b>	ca.	360° (unbegrenzt) 1,3min U/Min
<b>hydr. Abstütungen</b>	Abstützsystem:	doppeltwirkende Hydraulikzylinder, vertikal sowie horizontal, mit Rückschlagventil
<b>Antriebssystem</b>	Antrieb Fahrgeschwindigkeit Steigfähigkeit Raupenbodenlänge Raupenbodendruck Raupenbreite	hydrostatisch, 2 Geschwindigkeiten, stufenlos vorwärts u. rückwärts 0 - 2,6 km / h ± 20° (vertikale) 20° (schräge) 2515 mm 68,2 kPa (0.70 kg / cm <sup>2</sup> ) 400mm (Gummipads auf Stahlkette)
<b>Motor</b>	Hersteller Treibstoff max. Leistung Anlasser Tankvolumen	Yanmar Diesel (dual Elektroantrieb optional) 29,8 kW (40,5,0PS) / 2500 min U/Min Elektrisch 83 liters
<b>Elektromotor</b>	Motor-Leistung Volt	11 kW 400 v AC 50 / 60 hz
<b>Standardausrüstung</b>	Hakenflasche 2-rollig, Hubwinde, Lastmomentbegrenzer mit hoch-auflösendem Farbbildschirm, multifunktionale Bedienung per Funkfernsteuerung mit digitaler Lastenanzeige, Überlastalarm, computer überwacht intelligentes Sprach-Warnsystem, intelligente computerüberwachte Drehzahlsteuerung, automatische Hakensicherung, Überlastwarnalarm inkl. Lampen, Arbeitsbereichsbegrenzung, schwarze Gummilantriebsketten	
<b>Zusatz-ausrüstung</b>	Einseilhaken, Hakenflasche 1-rollig, Elektroantrieb (400 V), Drehbereichsbegrenzung, Spitzenausleger hydraulisch verstellbar mit Einseilrolle max. Traglast 1000 kg, Datenerfassung	



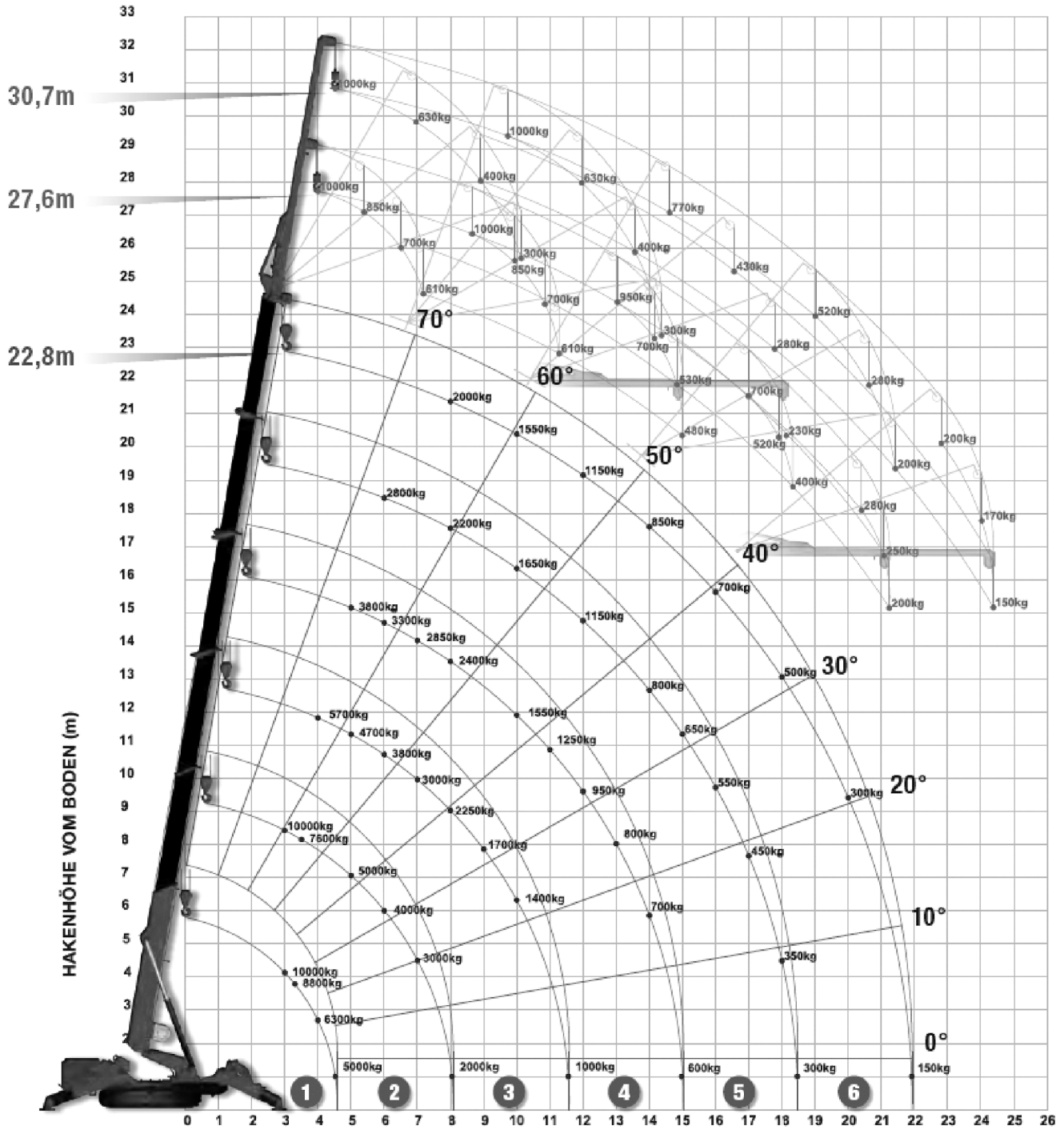
# Gräber

Arbeitsbühnen · Stapler · Krane

WWW.GRAEBER.RENTALS

# UNIC URW-1006

## MINIKRAN



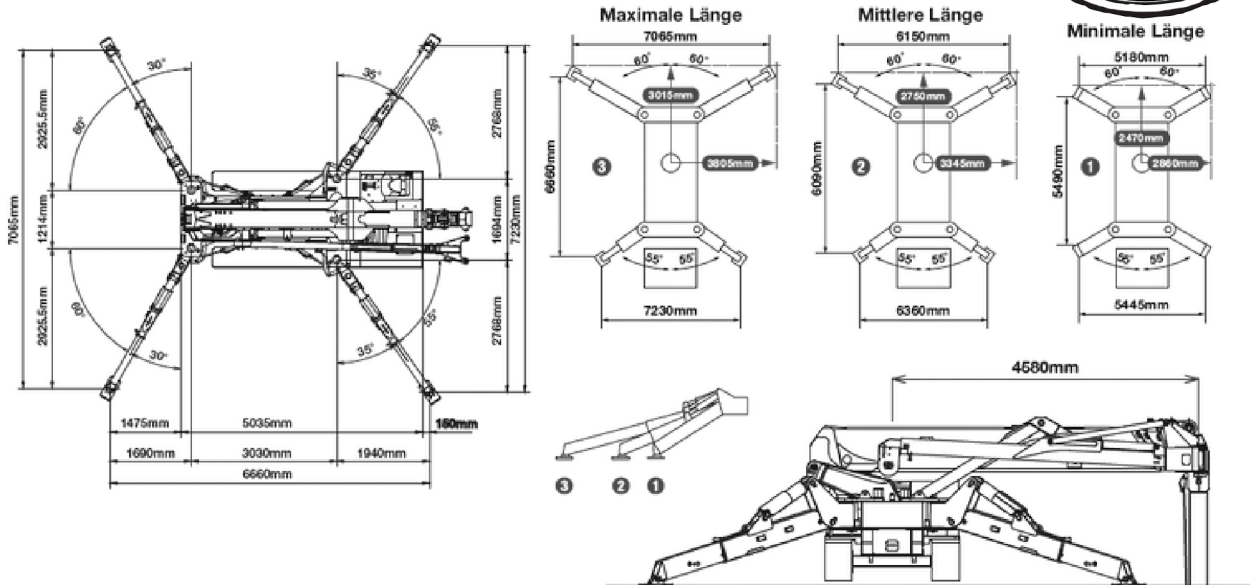
# Gräber

Arbeitsbühnen · Stapler · Krane

WWW.GRAEBER.RENTALS

# UNIC URW-1006

## MINIKRAN



### ERSTE STUFE AUSGEFAHREN 5,8M AUSLEGERLÄNGE

Arbeitsradius	m	bis 2,5	3,0	3,3	3,5	4,0	4,58	
Abstützung	Maximale Länge	kg	10,000	10,000	8,800	7,600	6,300	5,000
	Mittlere Länge	kg	10,000	10,000	8,800	7,600	6,300	5,000
	Minimale Länge	kg	10,000	10,000	8,800	7,600	6,300	5,000

### ZWEITE STUFE AUSGEFAHREN 5,8 - 9,2M AUSLEGERLÄNGE

Arbeitsradius	m	bis 2,5	3,0	3,5	4,0	5,0	6,0	7,0	8,08	
Abstützung	Maximale Länge	kg	10,000	10,000	7,600	6,300	5,000	4,000	3,000	2,000
	Mittlere Länge	kg	10,000	10,000	7,600	6,300	4,800	3,650	2,700	1,700
	Minimale Länge	kg	10,000	10,000	7,600	6,300	4,500	3,200	2,300	1,450

### DRITTE STUFE AUSGEFAHREN 9,2 - 12,7M AUSLEGERLÄNGE

Arbeitsradius	m	bis 4,0	5,0	6,0	7,0	8,0	9,0	10,0	11,58	
Abstützung	Maximale Länge	kg	5,700	4,700	3,800	3,000	2,250	1,700	1,400	1,000
	Mittlere Länge	kg	5,700	4,700	3,800	2,850	2,050	1,550	1,150	800
	Minimale Länge	kg	5,700	4,500	3,450	2,450	1,700	1,200	850	470

### VIERTE STUFE AUSGEFAHREN 12,7 - 16,1M AUSLEGERLÄNGE

Arbeitsradius	m	bis 5,0	6,0	7,0	8,0	10,0	11,0	12,0	13,0	14,0	15,03	
Abstützung	Maximale Länge	kg	3,800	3,300	2,850	2,400	1,550	1,250	950	800	700	600
	Mittlere Länge	kg	3,800	3,300	2,850	2,400	1,550	1,150	880	700	550	400
	Minimale Länge	kg	3,800	3,200	2,600	2,060	1,160	850	600	420	250	100

### FÜNFTE STUFE AUSGEFAHREN 16,1 - 19,5M AUSLEGERLÄNGE

Arbeitsradius	m	bis 6,0	8,0	10,0	12,0	14,0	15,0	16,0	17,0	18,0	18,48	
Abstützung	Maximale Länge	kg	2,800	2,200	1,650	1,150	800	650	550	450	350	300
	Mittlere Länge	kg	2,800	2,200	1,650	1,150	710	560	430	310	210	160
	Minimale Länge	kg	2,800	2,000	1,330	810	470	340	210	70	-	-

### SECHSTE STUFE AUSGEFAHREN 19,5 - 22,8M AUSLEGERLÄNGE

Arbeitsradius	m	bis 8,0	10,0	12,0	14,0	16,0	18,0	20,0	21,93	
Abstützung	Maximale Länge	kg	2,000	1,550	1,150	850	700	500	300	150
	Mittlere Länge	kg	2,000	1,550	1,150	780	470	230	80	-
	Minimale Länge	kg	2,000	1,450	950	580	320	110	-	-



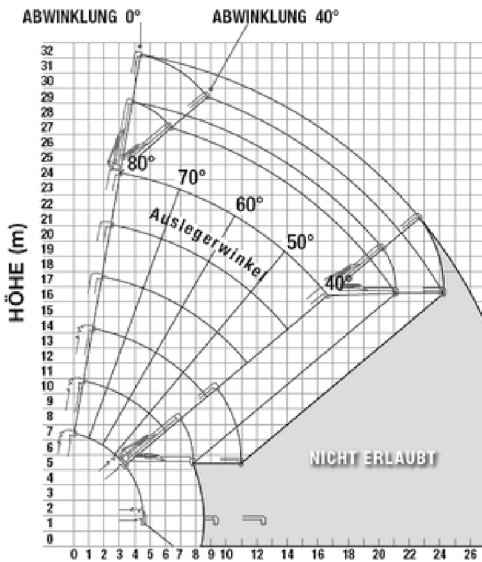
# Gräber

Arbeitsbühnen · Stapler · Krane

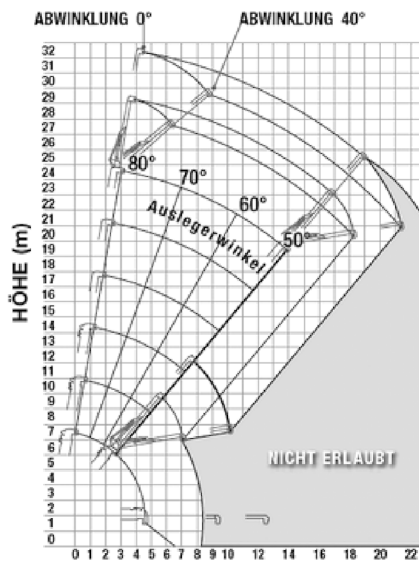
WWW.GRAEBER.RENTALS

# UNIC URW-1006

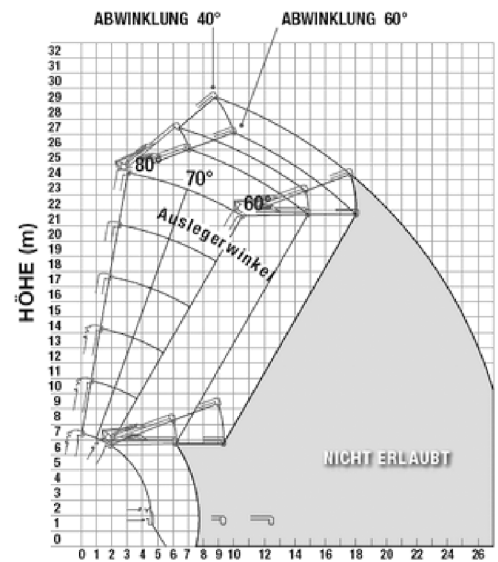
## MINIKRAN



ARBEITSRADIUS (m) ABWINKLUNG 0° - 40°  
Abstützungen maximal und halb ausgefahren



ARBEITSRADIUS (m) ABWINKLUNG 0° - 40°  
Abstützungen minimal ausgefahren



ARBEITSRADIUS (m) ABWINKLUNG 40° - 60°  
Abstützungen maximal, halb und minimal ausgefahren

Anmerkung: Die angegebenen Werte basieren auf einen Zustand ohne Lastaufnahme und Hebemittel und berücksichtigen nicht die Auslegerverbiegung.

TRAGLASTEN (Kg) SPITZENAUSLEGER 4,73 / 7,87 m ABWINKLUNG 0°, 20°, 40°, 60°, MAXIMALE ABSTÜTZUNG								
AUSLEGER- WINKEL	Spitzenausleger 4,73 m Abwinklung				Spitzenausleger 7,87 m Abwinklung			
	0°	20°	40°	60°	0°	20°	40°	60°
80°	1000	850	700	610	1000	630	400	300
70°	1000	850	700	610	1000	630	400	300
60°	950	700	530	480	770	430	280	230
50°	700	520	400		520	280	200	
40°	280	250	200		200	170	150	
30°	NICHT ERLAUBT				NICHT ERLAUBT			
20°								
10°								
0°								

TRAGLASTEN SPITZENAUSLEGER 4,73 / 7,87 m ABWINKLUNG 0°, 20°, 40°, 60°, HALBE ABSTÜTZUNG								
AUSLEGER- WINKEL	Spitzenausleger 4,73 m Abwinklung				Spitzenausleger 7,87 m Abwinklung			
	0°	20°	40°	60°	0°	20°	40°	60°
80°	1000	850	700	610	1000	630	400	300
70°	1000	850	700	610	1000	630	400	300
60°	950	700	530	480	700	430	280	230
50°	420	400	400		350	350	200	
40°	200	200	180		130	130	130	
30°	NICHT ERLAUBT				NICHT ERLAUBT			
20°								
10°								
0°								

TRAGLASTEN SPITZENAUSLEGER 4,73 / 7,87 m ABWINKLUNG 0°, 20°, 40°, 60°, MINIMALE ABSTÜTZUNG								
AUSLEGER- WINKEL	Spitzenausleger 4,73 m Abwinklung				Spitzenausleger 7,87 m Abwinklung			
	0°	20°	40°	60°	0°	20°	40°	60°
80°	1000	850	700	610	1000	630	400	300
70°	1000	850	700	610	1000	630	400	300
60°	700	600	530	480	600	430	280	230
50°	300	270	220		250	200	200	
40°	NICHT ERLAUBT				NICHT ERLAUBT			
30°								
20°								
10°								
0°								



# Gräber

Arbeitsbühnen · Stapler · Krane

WWW.GRAEBER.RENTALS

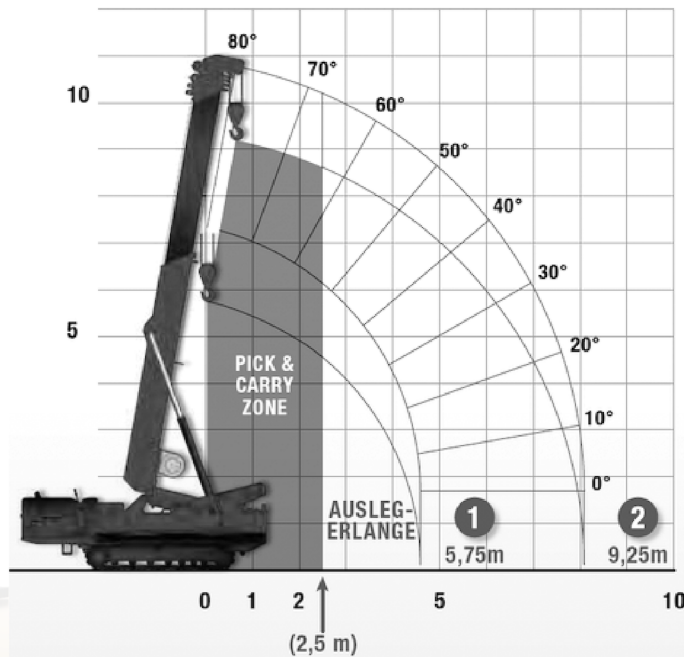
# UNIC URW-1006

## MINIKRAN



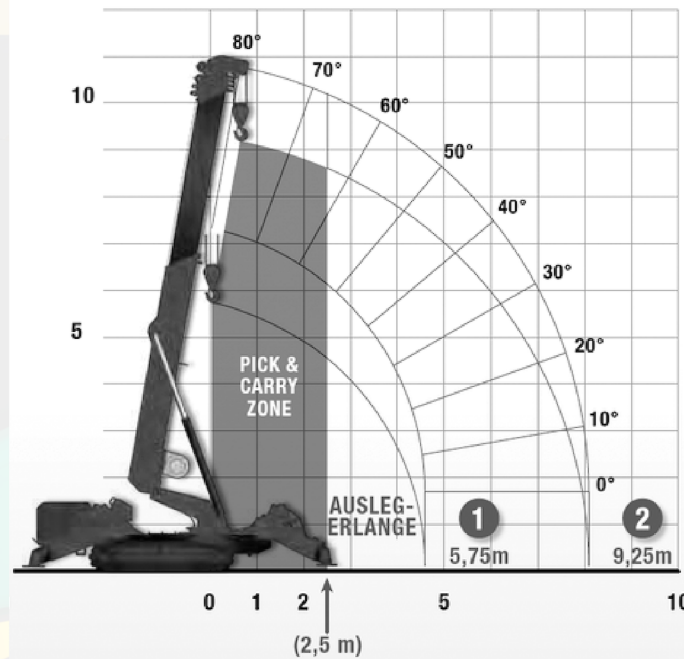
### ABSTÜTZUNGEN EINGEKLAFFT

max. Traglast 750kg  
 Arbeitsradius 2,5m  
 Auslegerlänge Stufe 1 und Stufe 1+2



### ABSTÜTZUNGEN AUSGEKLAFFT

max. Traglast 1,500kg  
 Arbeitsradius 2,5m  
 Auslegerlänge Stufe 1 und Stufe 1+2



# Gräber

Arbeitsbühnen · Stapler · Krane

WWW.GRAEBER.RENTALS