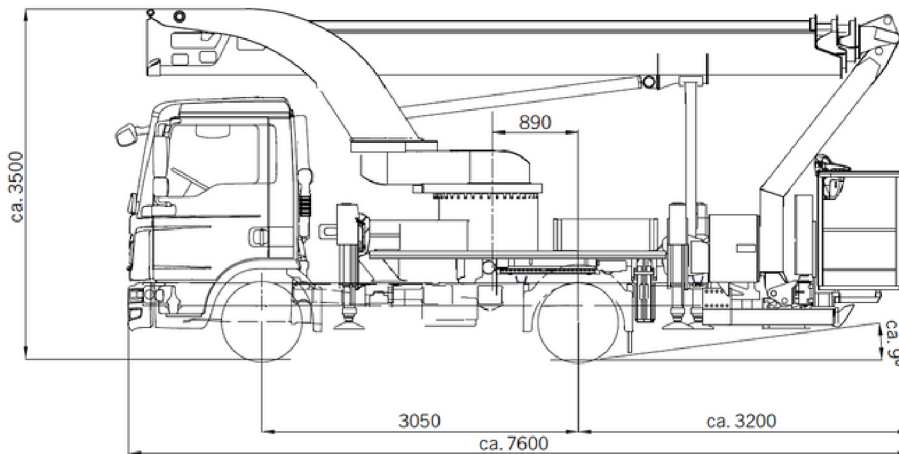


# PALFINGER P300KS FACELIFT

## LKW-ARBEITSBÜHNE



### KURZÜBERSICHT

30,00m ARBEITSHÖHE.  
 28,00m PLATTFORMHÖHE  
 HOHE KORBLAST: 400 KG (NUR BEI FACELIFT MODELL)

### TECHNISCHE DATEN

ANTRIEBSART		DIESEL
MAX. TRAGFÄHIGKEIT IM KORB		400 kg
MAX. SEITLICHE REICHWEITE BEI	100 kg	20,50 m
	400 kg	15,50 m
TRANSPORTABMESSUNGEN (LXBXH)		7,60 m x 2,52 m x 3,50 m
KORBABMESSUNGEN (LXB)		1,80 m x 0,80 m
DURCHFARTSHÖHE		3,50 m
ABSTÜTZBREITE	EINSEITIG	3,60 m
	BEIDSEITIG	4,60 m
GESAMTGEWICHT		7490 kg
FÜHRERSCHEINKLASSE		C1 (ALTE KL. 3)
BESONDERHEITEN		-/-



## Gräber

Arbeitsbühnen · Stapler · Krane

WWW.GRAEBER.RENTALS

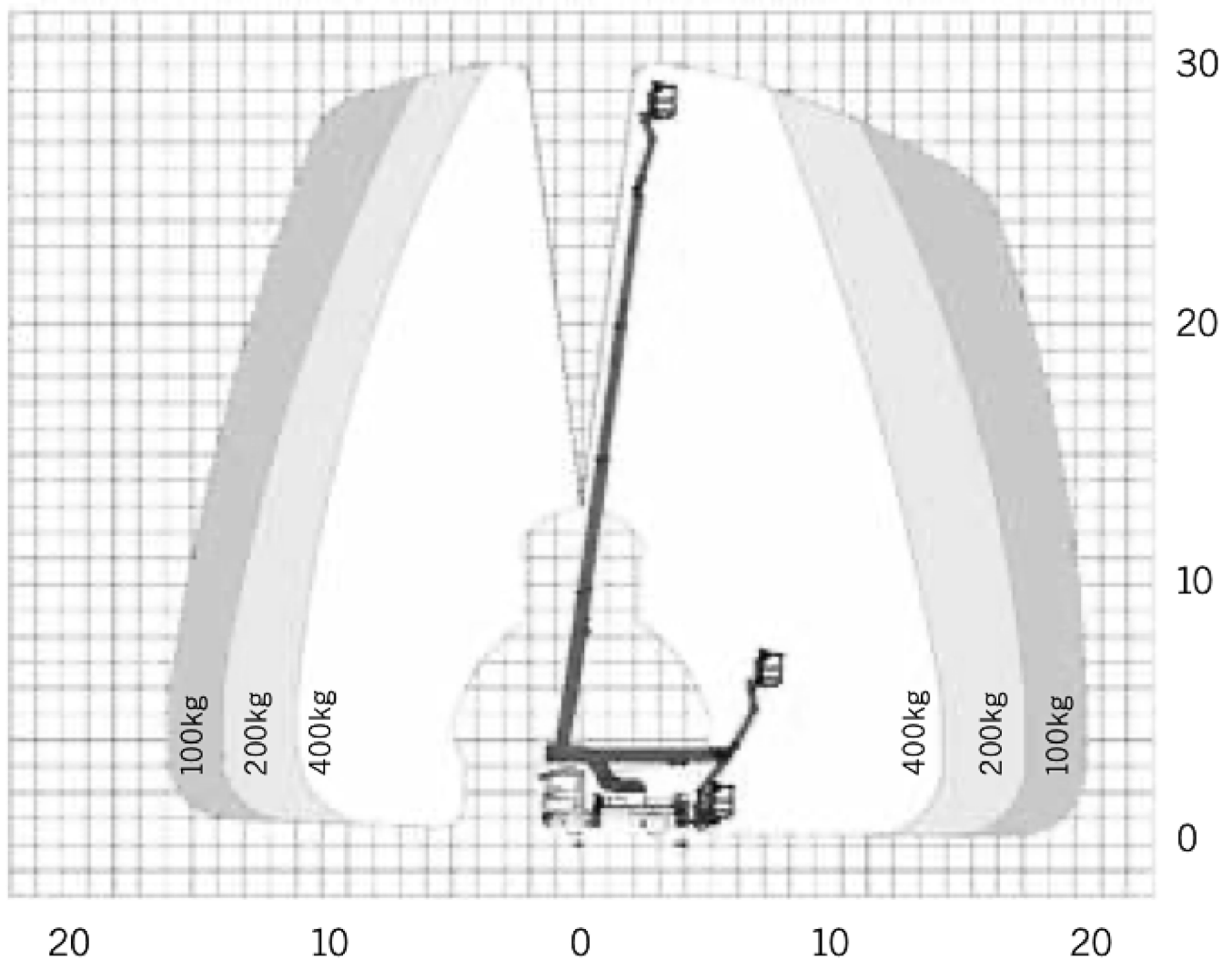
# PALFINGER P300KS FACELIFT

LKW-ARBEITSBÜHNE



## TECHNISCHES DIAGRAMM

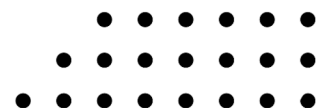
30,00m ARBEITSHÖHE,  
28,00m PLATTFORMHÖHE  
HOHE KORBLAST: 400 KG (NUR BEI FACELIFT MODELL)



**Gräber**

Arbeitsbühnen · Stapler · Krane

WWW.GRAEBER.RENTALS



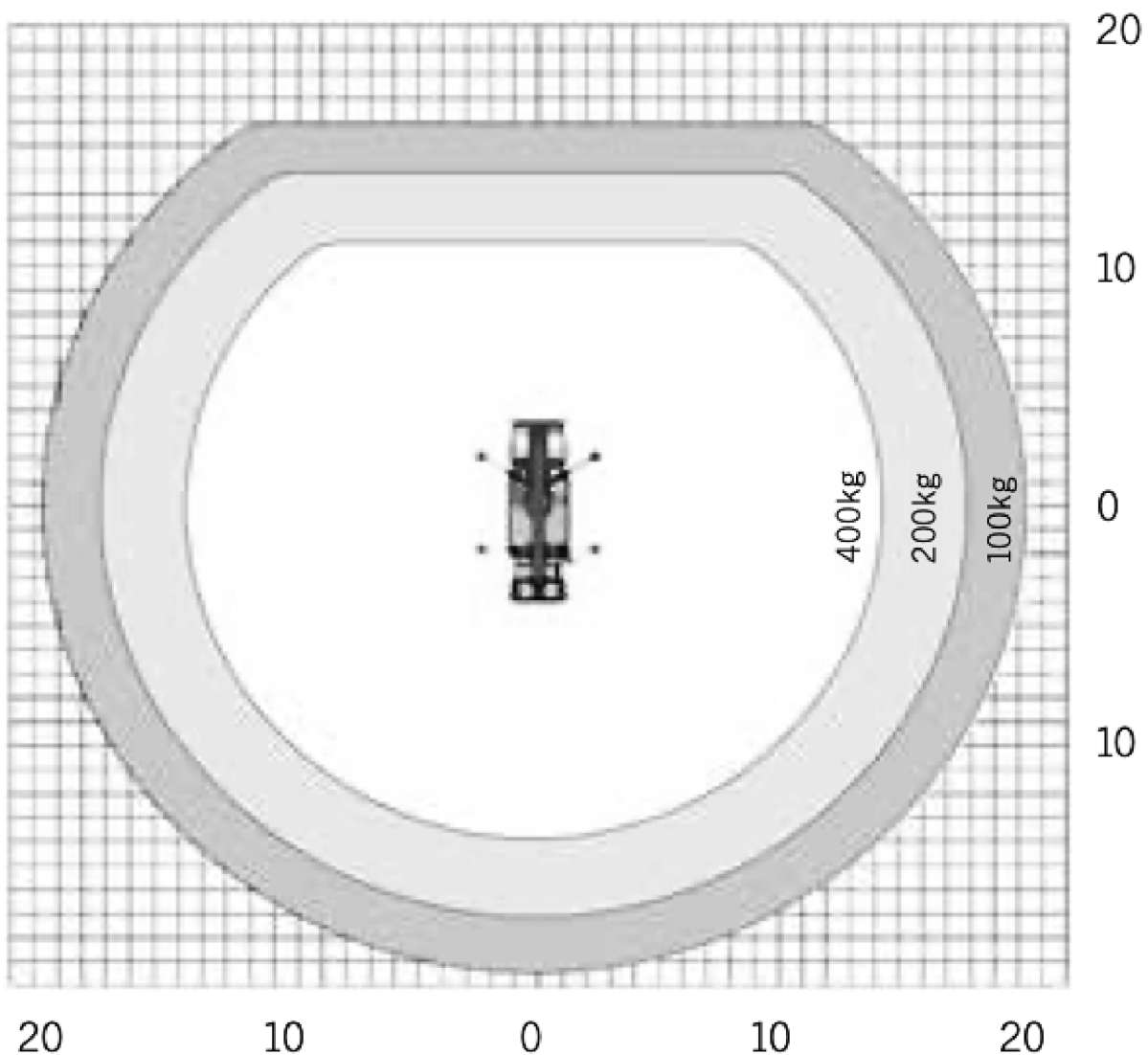
# PALFINGER P300KS FACELIFT

LKW-ARBEITSBÜHNE



## TECHNISCHES DIAGRAMM

30,00m ARBEITSHÖHE,  
28,00m PLATTFORMHÖHE  
HOHE KORBLAST: 400 KG (NUR BEI FACELIFT MODELL)



**Gräber**

Arbeitsbühnen · Stapler · Krane

WWW.GRAEBER.RENTALS

