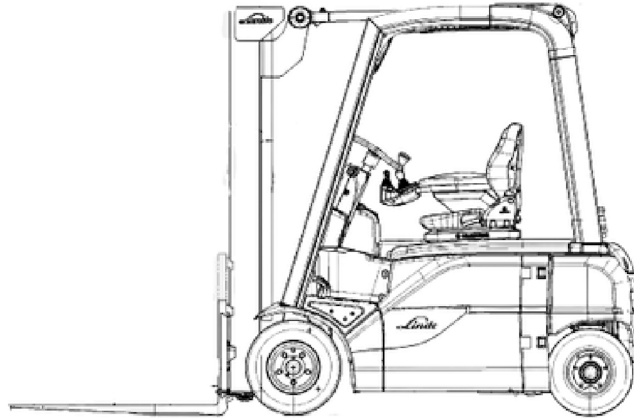


LINDE E20PL-02

ELEKTROSTAPLER



KURZÜBERSICHT

4,18m HUBHÖHE
MAX. TRAGFÄHIGKEIT: 2000 kg

TECHNISCHE DATEN

| | |
|----------------------------------|---|
| ANTRIEBSART | ELEKTRO |
| MAX. TRAGFÄHIGKEIT | 2000 kg |
| GESAMTLÄNGE MIT GABELN | 3,37 m |
| BAUHÖHE | 1,97 m |
| BREITE | 1,15 m |
| HUBHÖHE | 4,18 m |
| HYDRAULISCHE GABELN (AUSFAHRBAR) | 1,15m/2,05 m x 1,30 m x 0,55 m |
| EIGENGEWICHT | 2550 kg |
| BESONDERHEITEN | Duplex Mast, Hydraulische Gabelverlängerung |



Gräber

Arbeitsbühnen · Stapler · Krane

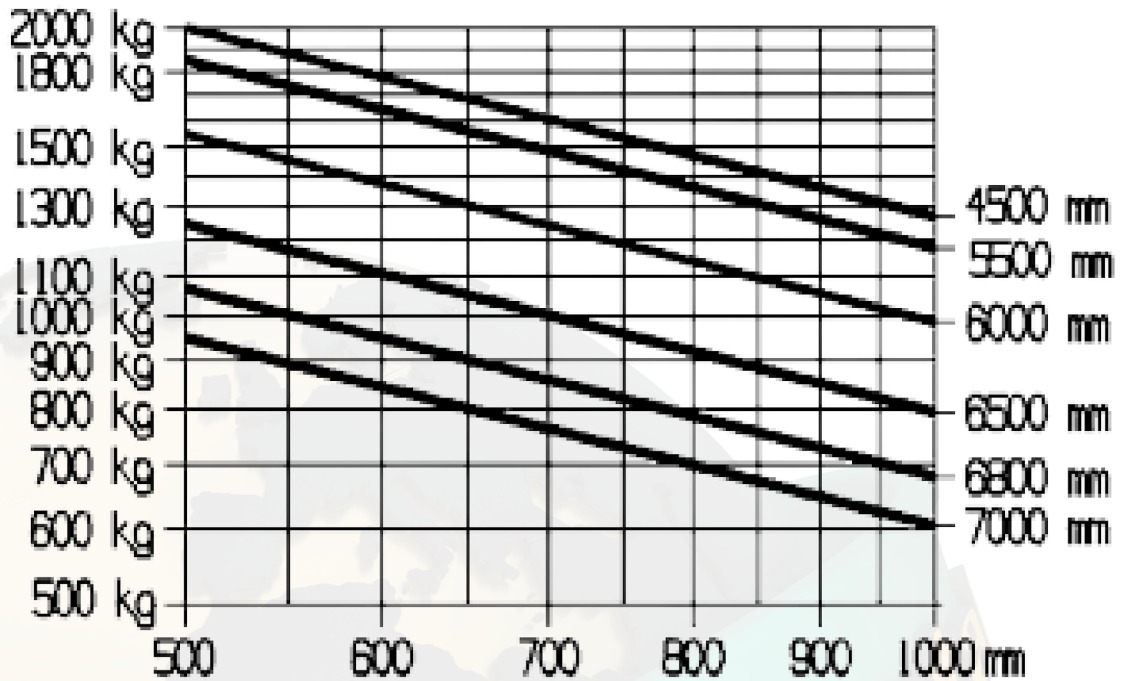
WWW.GRAEBER.RENTALS

LINDE E20PL-02

ELEKTROSTAPLER



E20PL/E20PH/E20PHL



Gräber

Arbeitsbühnen · Stapler · Krane

WWW.GRAEBER.RENTALS

