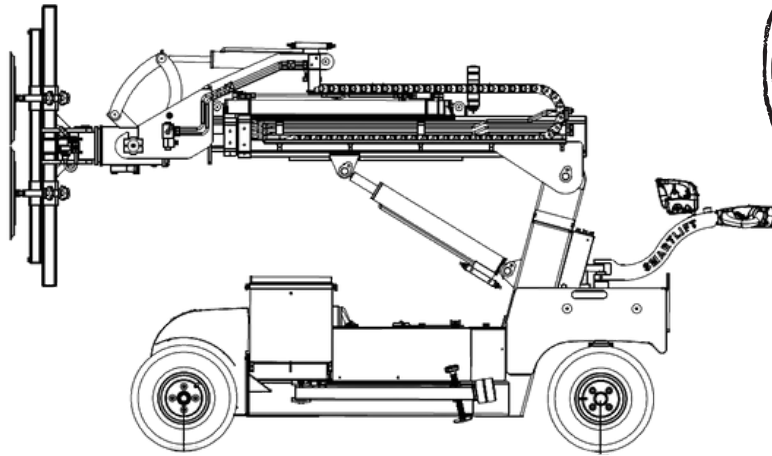


SMARTLIFT SL 1009 OUTDOOR

SPEZIAL-ARBEITSBÜHNE



KURZÜBERSICHT

4,65m HUBHÖHE
MAX. TRAGFÄHIGKEIT: 1000 kg / 280 kg (ARM AUSGEFAHREN)

TECHNISCHE DATEN

ANTRIEBSART	ELEKTRO
MAX. TRAGFÄHIGKEIT (EIN-/AUSGEFAHREN)	600 kg / 150 kg
REICHWEITE ARM AUSGEFAHREN	2x 830 mm
ABMESSUNGEN (L x B x H)	siehe Seite 2 "Dimensionen"
EIGENGEWICHT	1480 kg
LADEDAUER	ca. 8 Std.
BETRIEBSDAUER	bis zu 10 Std.
NEIGUNG AUS HORIZONTALER POSITION	42° hinten / 86° vorne
SAUGTELLER	6 x Ø 400mm



Gräber

Arbeitsbühnen · Stapler · Krane

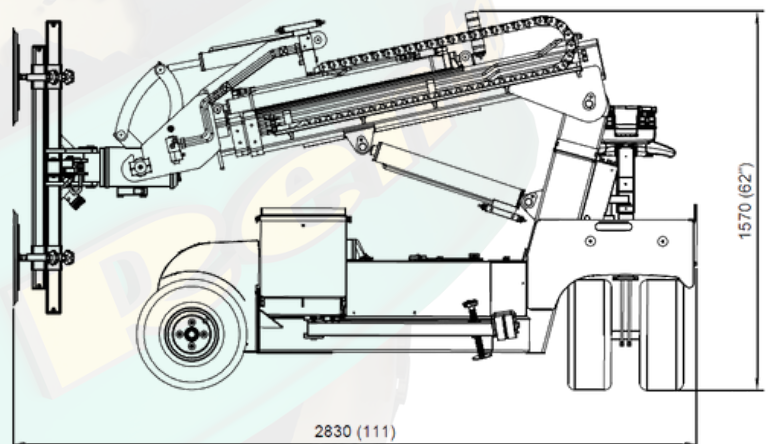
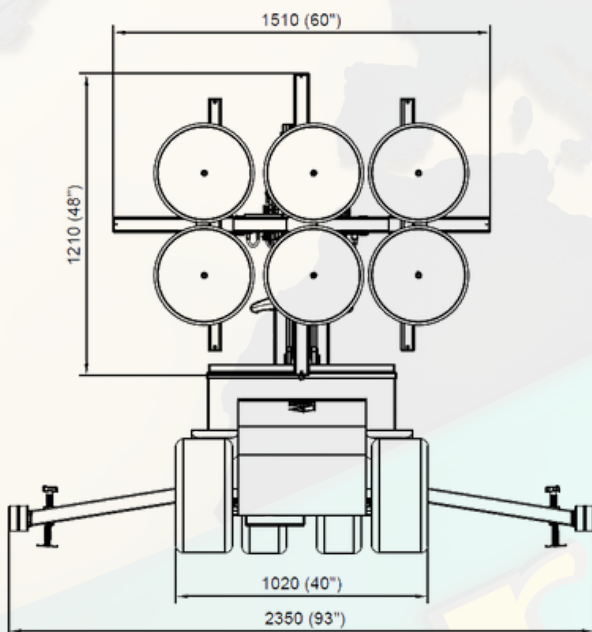
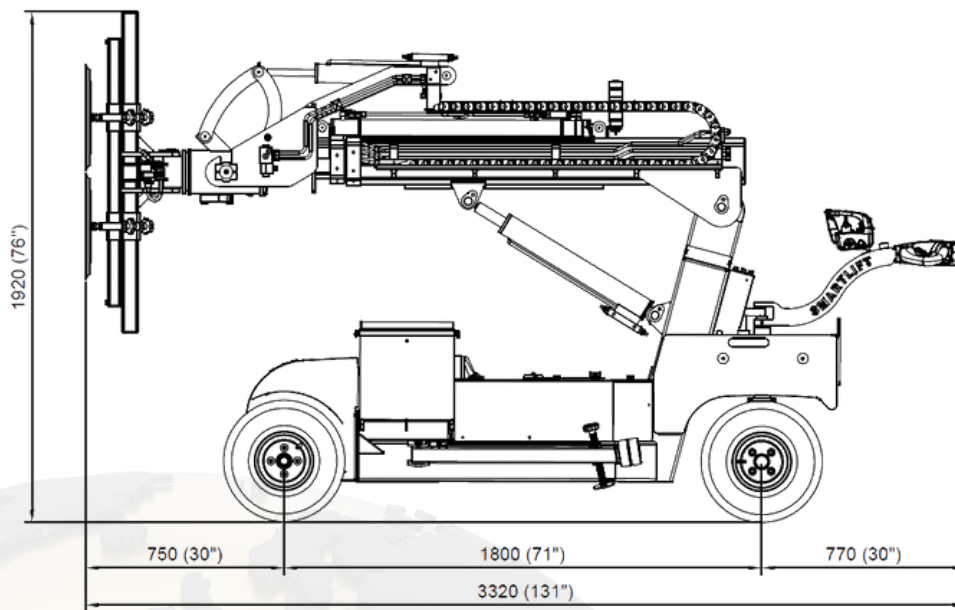
WWW.GRAEBER.RENTALS

SMARTLIFT SL 1009 OUTDOOR

SPEZIAL-ARBEITSBÜHNE



DIMENSIONEN



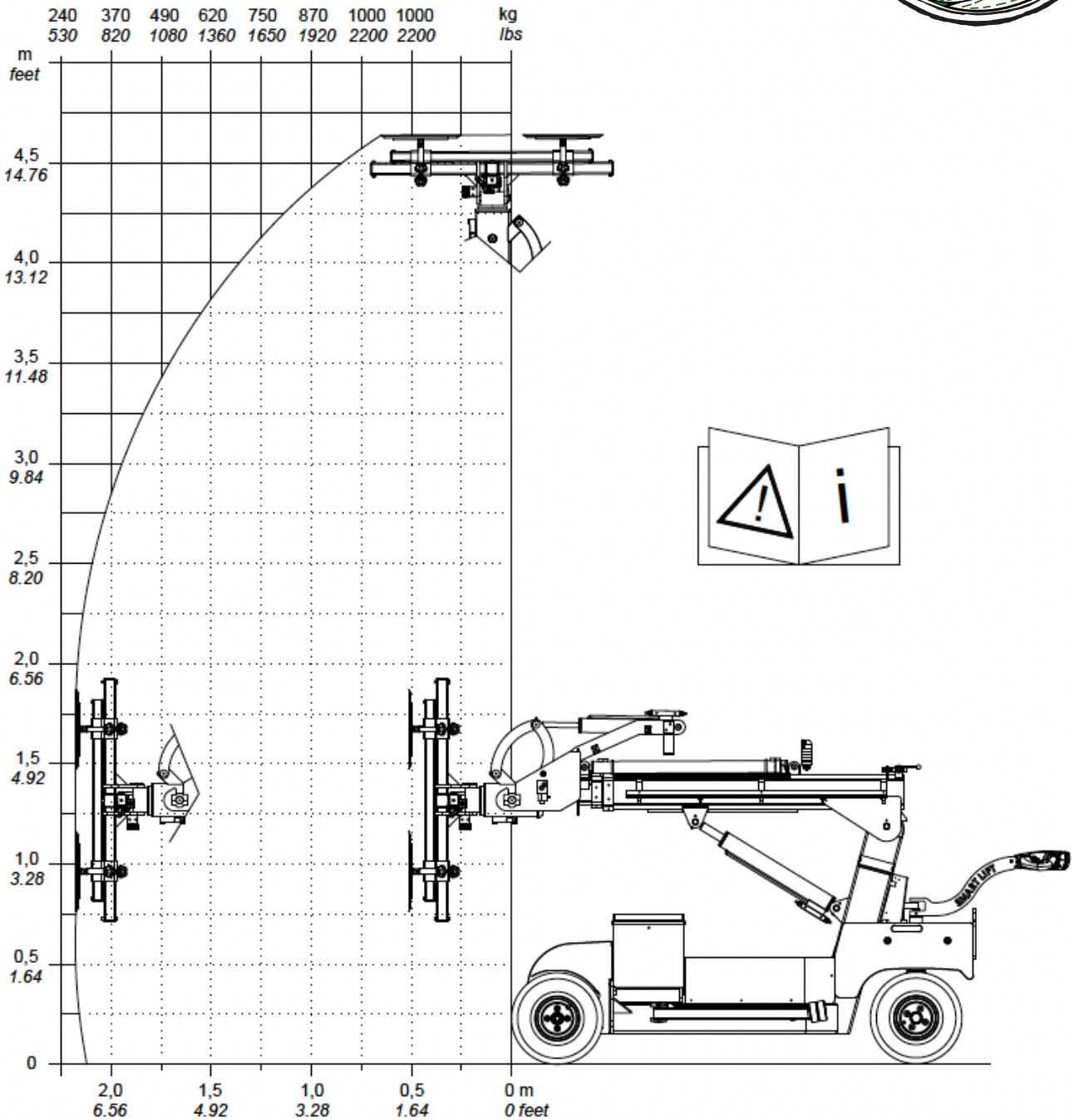
Gräber

Arbeitsbühnen · Stapler · Krane

WWW.GRAEBER.RENTALS

SMARTLIFT SL 1009 OUTDOOR

SPEZIAL-ARBEITSBÜHNE



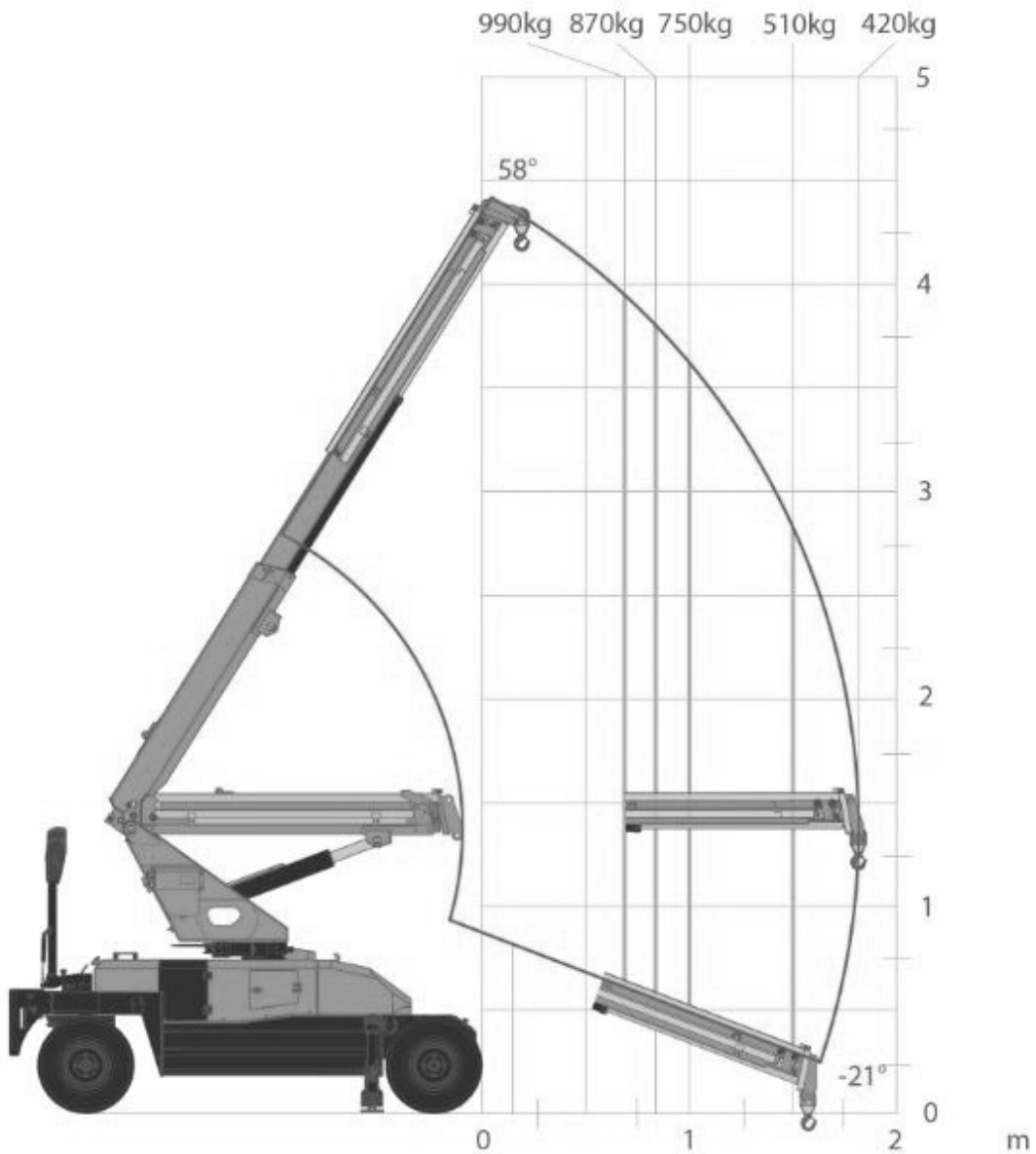
Gräber

Arbeitsbühnen · Stapler · Krane

WWW.GRAEBER.RENTALS

SMARTLIFT SL 1009 OUTDOOR

SPEZIAL-ARBEITSBÜHNE



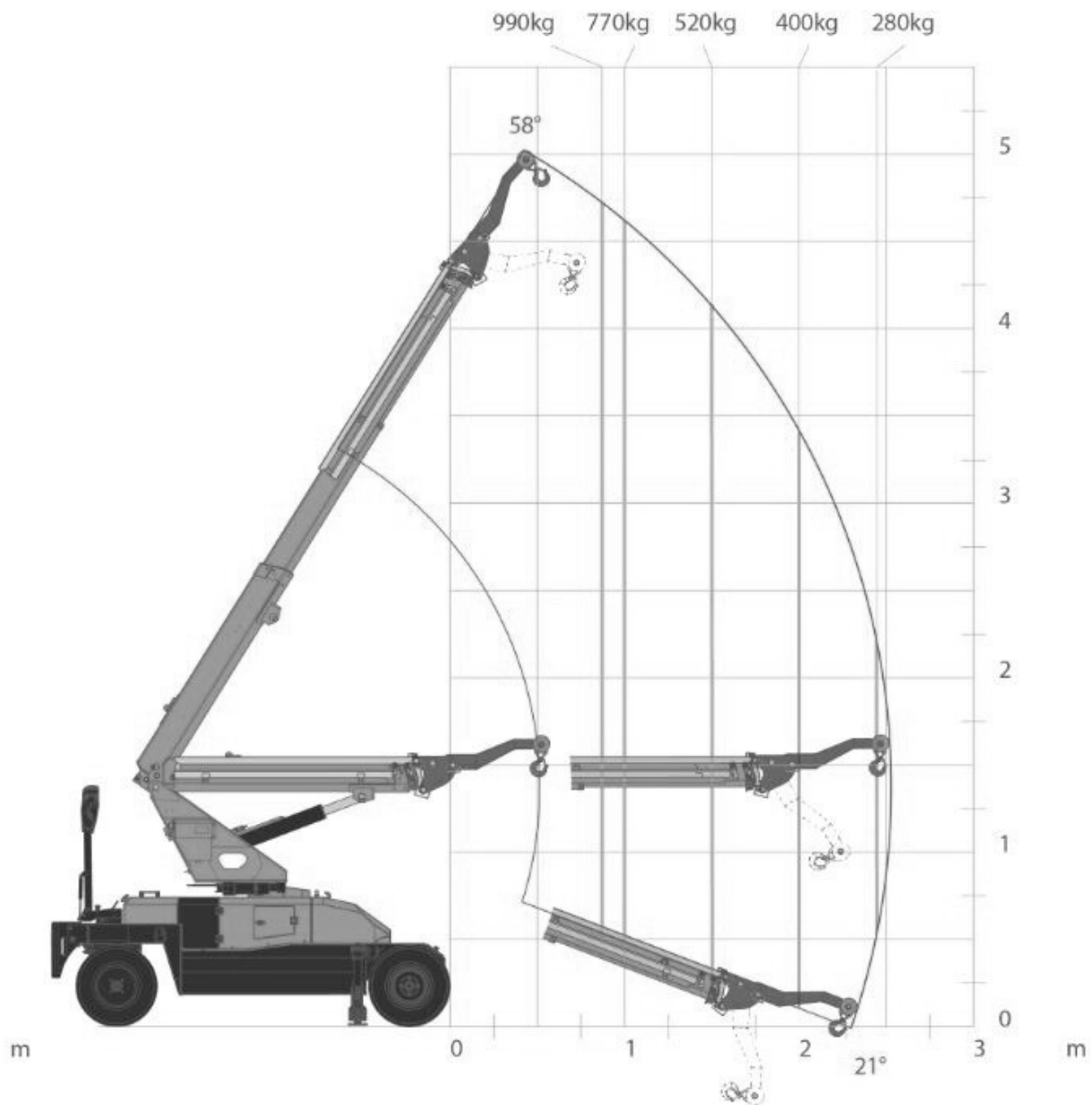
Gräber

Arbeitsbühnen · Stapler · Krane

WWW.GRAEBER.RENTALS

SMARTLIFT SL 1009 OUTDOOR

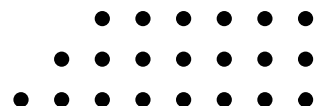
SPEZIAL-ARBEITSBÜHNE



Gräber

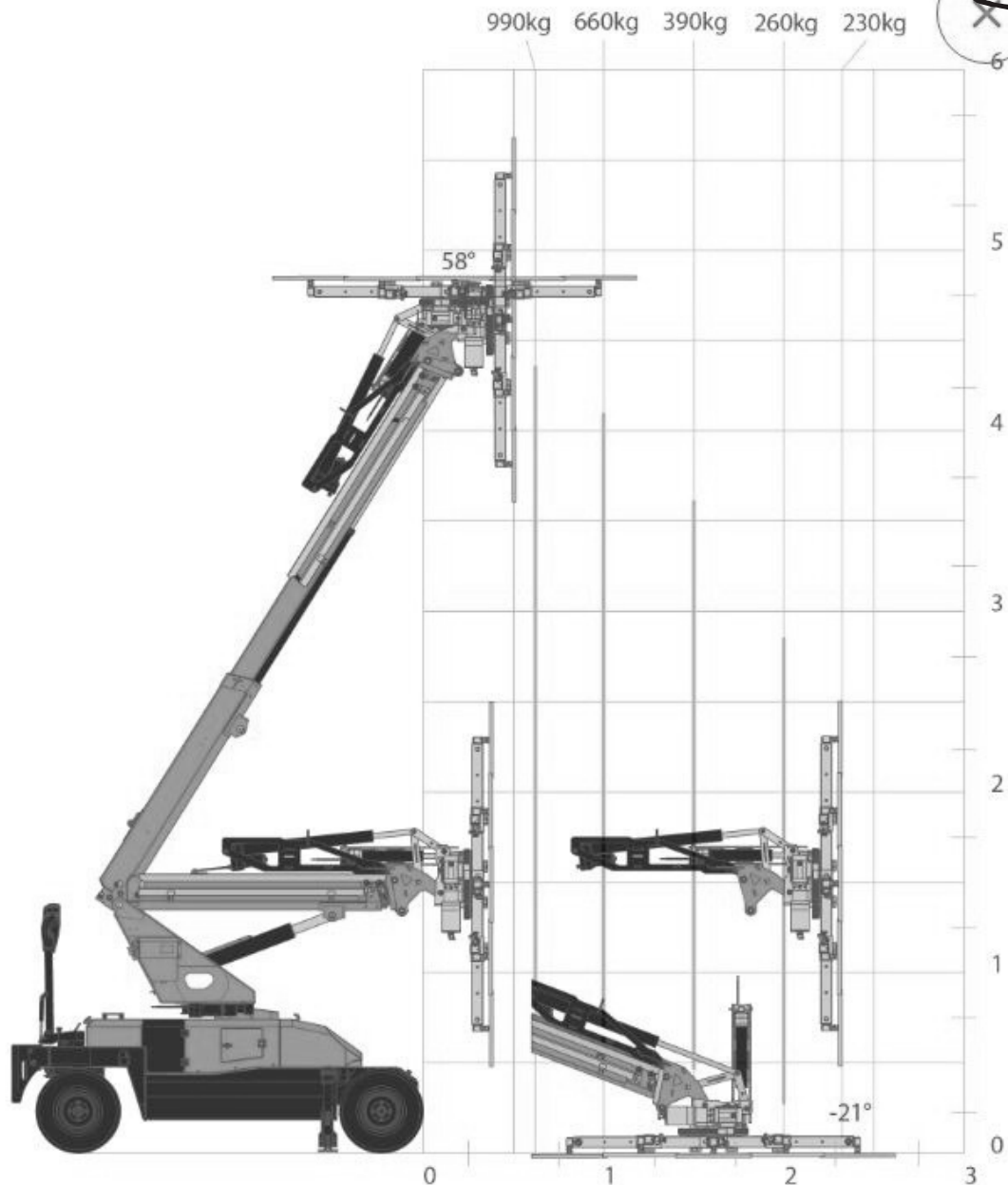
Arbeitsbühnen · Stapler · Krane

WWW.GRAEBER.RENTALS



SMARTLIFT SL 1009 OUTDOOR

SPEZIAL-ARBEITSBÜHNE



Gräber

Arbeitsbühnen · Stapler · Krane

WWW.GRAEBER.RENTALS