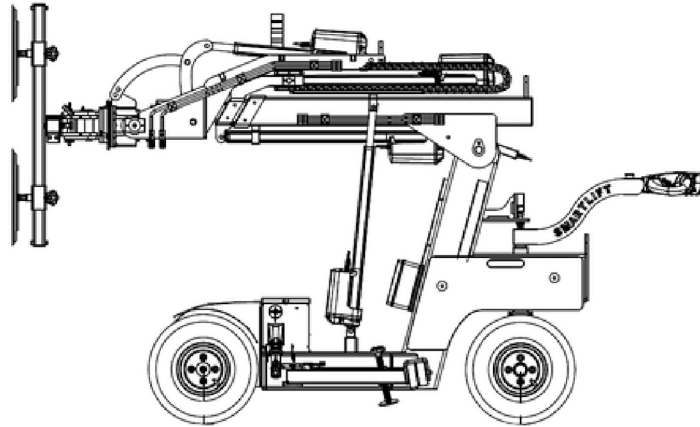


SMARTLIFT SL 609 HLE RT

SPEZIAL-ARBEITSBÜHNE



KURZÜBERSICHT

4,25m HUBHÖHE
MAX. TRAGFÄHIGKEIT: 600kg / 150 kg (ARM AUSGEFAHREN)

TECHNISCHE DATEN

ANTRIEBSART	ELEKTRO
MAX. TRAGFÄHIGKEIT (EIN-/AUSGEFAHREN)	600 kg / 150 kg
REICHWEITE ARM AUSGEFAHREN	700 mm + 900 mm
ABMESSUNGEN (L x B x H)	siehe Seite 2 "Dimensionen"
EIGENGEWICHT	950 kg
LADEDAUER	ca. 10 Std.
BETRIEBSDAUER	bis zu 10 Std.
NEIGUNG AUS HORIZONTALER POSITION	40° hinten / 100° vorne
SAUGTELLER	4 x Ø 400mm



Graeber

Arbeitsbühnen · Stapler · Krane

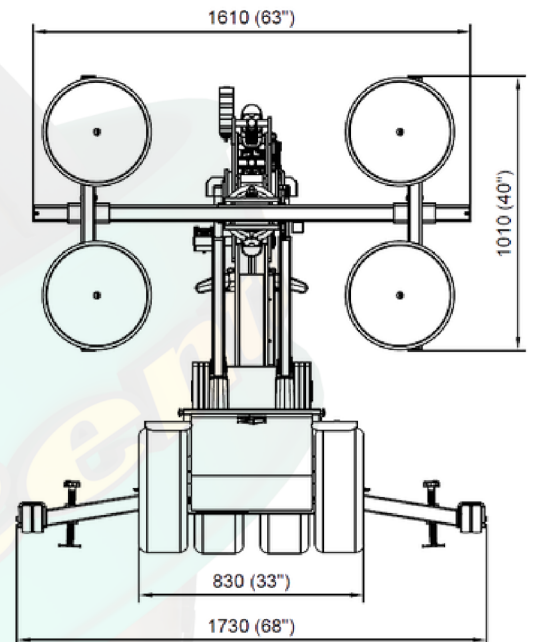
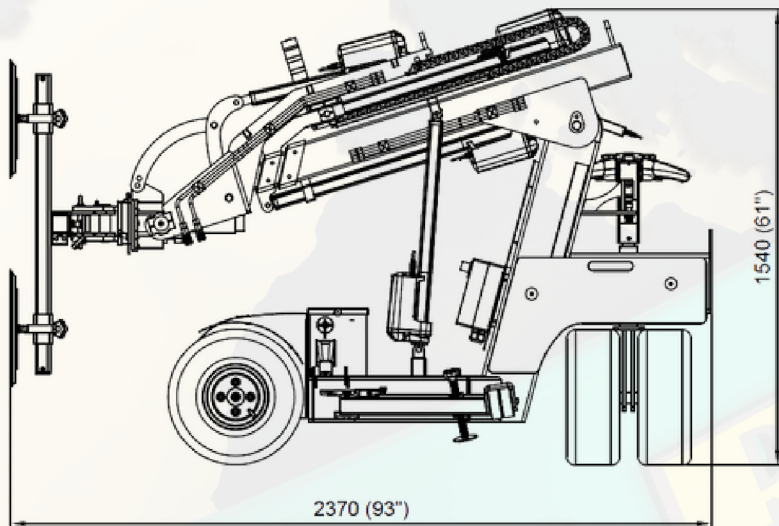
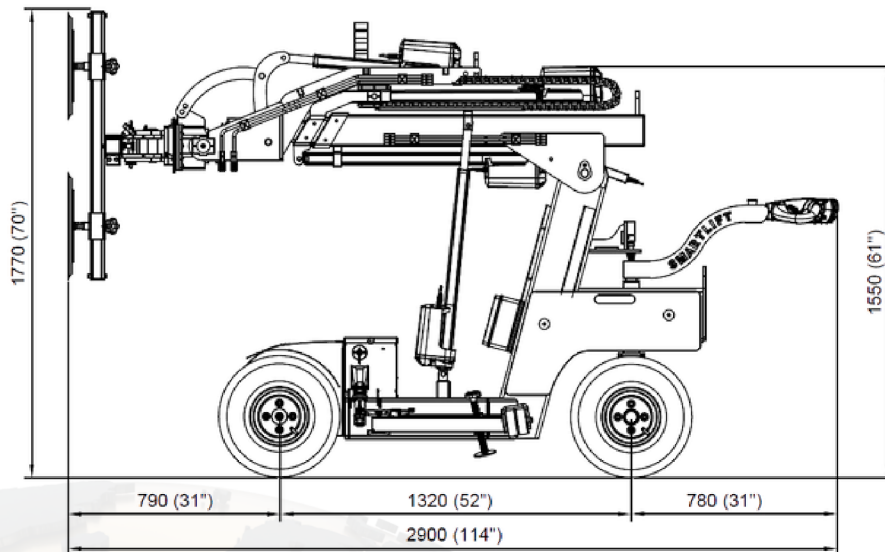
WWW.GRAEBER.RENTALS

SMARTLIFT SL 609 HLE RT

SPEZIAL-ARBEITSBÜHNE



DIMENSIONEN



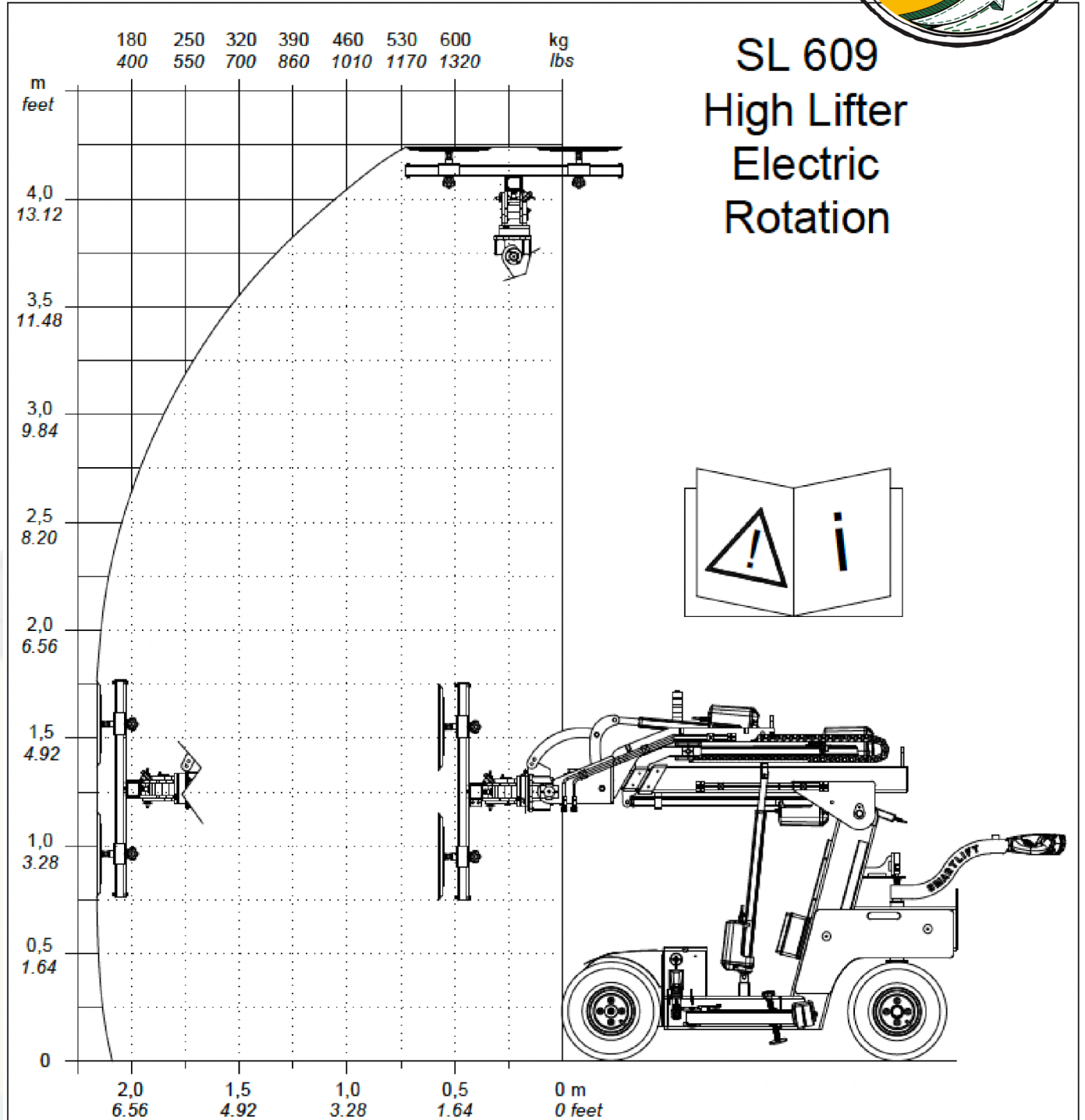
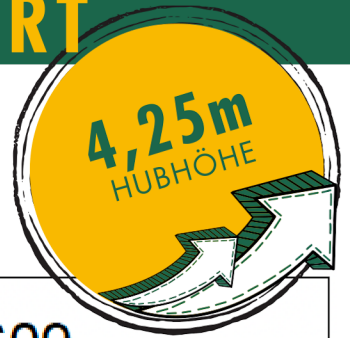
Gräber

Arbeitsbühnen · Stapler · Krane

WWW.GRAEBER.RENTALS

SMARTLIFT SL 609 HLE RT

SPEZIAL-ARBEITSBÜHNE



Gräber

Arbeitsbühnen · Stapler · Krane

WWW.GRAEBER.RENTALS