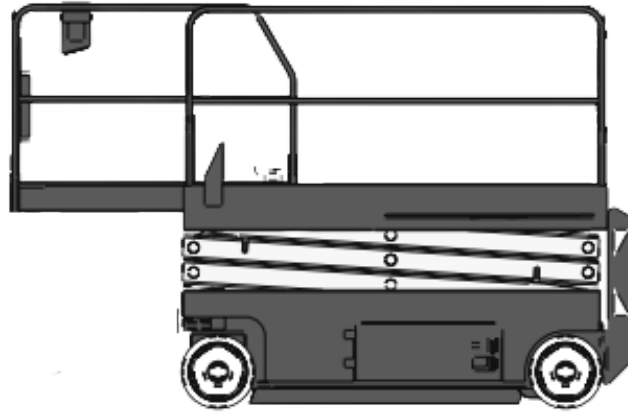


GENIE GS-2046

SCHERENARBEITSBÜHNE



KURZÜBERSICHT

8,10m ARBEITSHÖHE
6,10m PLATTFORMHÖHE
HOHE KORBLAST: 544 kg

TECHNISCHE DATEN

ANTRIEBSART	ELEKTRO
MAX. TRAGFÄHIGKEIT IM KORB	544 kg
PLATTFORMAUSSCHUB	0,84 m
KORBLÄNGE / PLATTFORMLÄNGE/AUSSCHUB	2,41 m / 3,25 m
KORBBREITE / PLATTFORMBREITE	1,17 m
TRANSPORTHÖHE	1,99 m
STEIGUNGSFÄHIGKEIT	30 %
GESAMTGEWICHT	1928 kg
BESONDERHEITEN	helle Bereifung



Gräber

Arbeitsbühnen · Stapler · Krane

WWW.GRAEBER.RENTALS