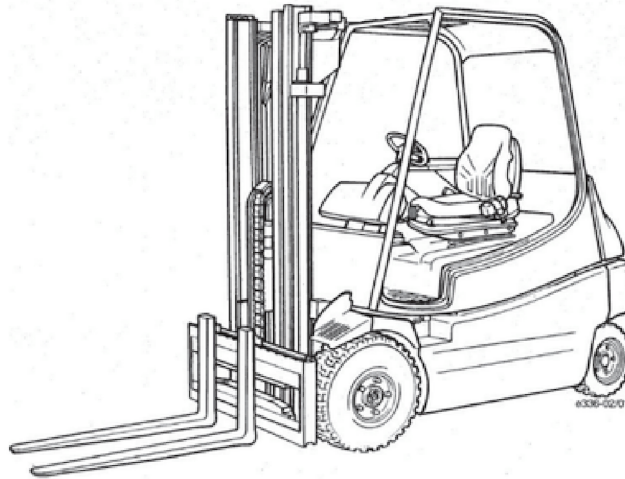


LINDE E25-02

ELEKTROSTAPLER



KURZÜBERSICHT

6,62m HUBHÖHE
MAX. TRAGFÄHIGKEIT: 2500 kg

TECHNISCHE DATEN

ANTRIEBSART	ELEKTRO
MAX. TRAGFÄHIGKEIT	2500 kg
HUBHÖHE	6,62 m
LASTSCHWERPUNKT	0,50 m
FREIHUB	2,274 m
GABELLÄNGE	1,05 m x 0,10 m x 0,05 m
TRANSPORTABMESSUNGEN OHNE ANBAUTEILE	2,44 m x 1,20 m x 2,93 m
EIGENGEWICHT	5009 kg
BESONDERHEITEN	TRIPLEX-MAST, HYDRAULISCHER SEITENSCHIEBER



Gräber

Arbeitsbühnen · Stapler · Krane

WWW.GRAEBER.RENTALS