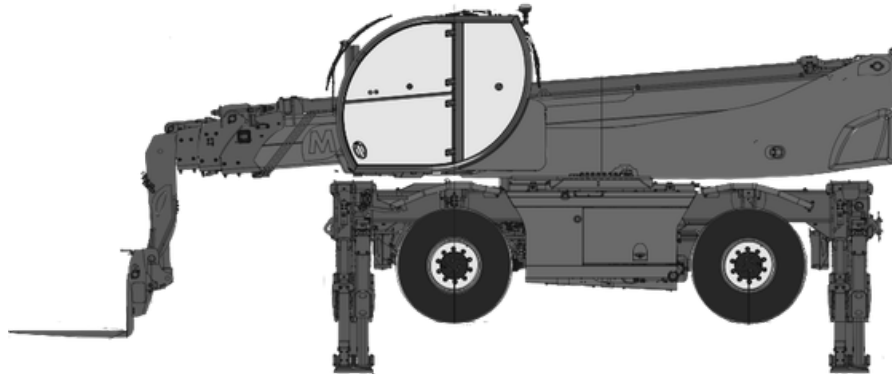


MAGNI RTH 6.26

TELESKOPSTAPLER 360°



KURZÜBERSICHT

25,80m HUBHÖHE
MAX. TRAGFÄHIGKEIT: 6000 kg

TECHNISCHE DATEN

ANTRIEBSART	DIESEL ALLRAD
MAX. TRAGFÄHIGKEIT	6000 kg
TRAGFÄHIGKEIT BEI MAX. HUBHÖHE	3500 kg
HUBHÖHE	25,80 m
MAX. REICHWEITE	22,20 m
LÄNGE O. ANBAUTEIL	7,85 m
BREITE	2,53 m
HÖHE	3,12 m
STEIGFÄHIGKEIT (UNBELADEN)	35°
LEERGEWICHT	19600 kg
BESONDERHEITEN	Klappstützen, 360° (ENDLOS)



Gräber

Arbeitsbühnen · Stapler · Krane

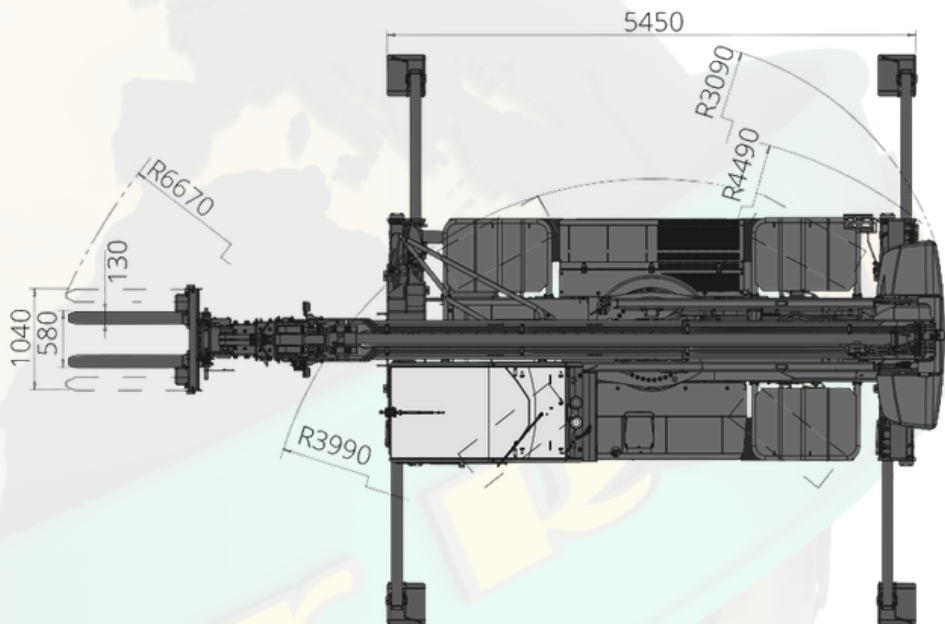
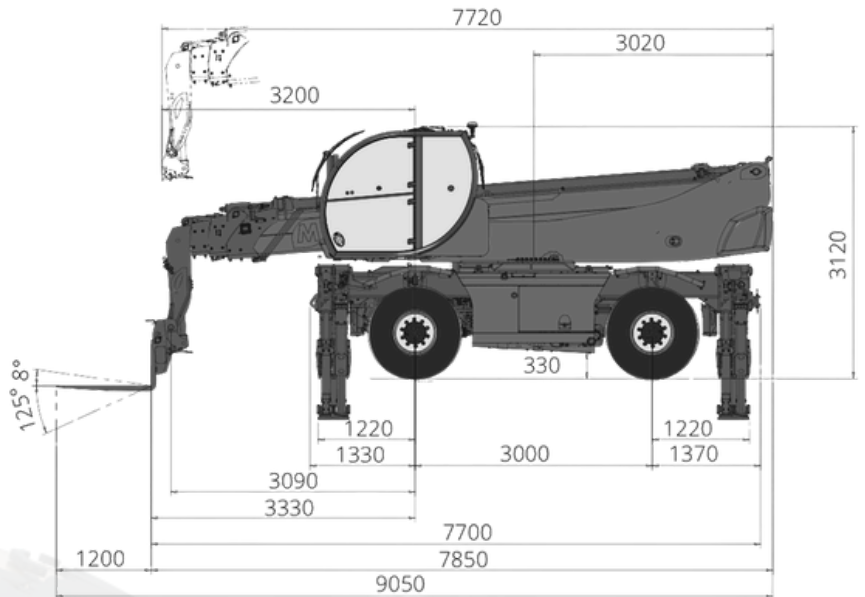
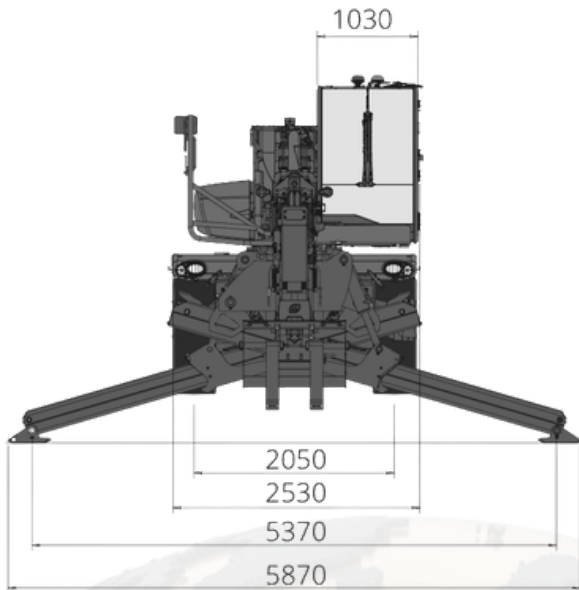
WWW.GRAEBER.RENTALS

MAGNI RTH 6.26

TELESKOPSTAPLER 360°



ABMESSUNGEN



Gräber

Arbeitsbühnen · Stapler · Krane

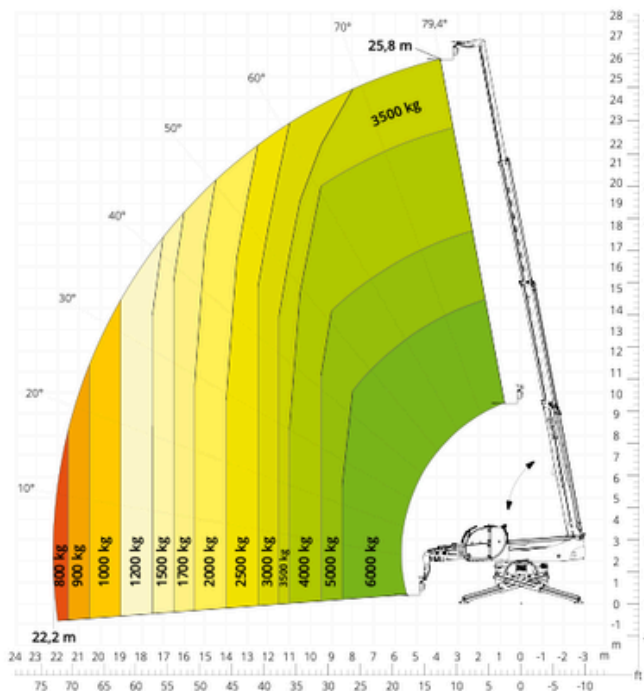
WWW.GRAEBER.RENTALS

MAGNI RTH 6.26

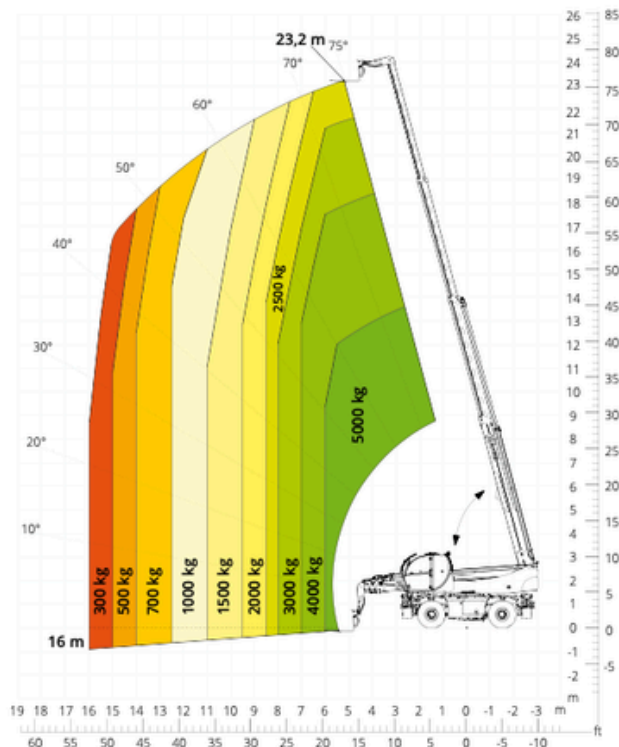
TELESKOPSTAPLER 360°



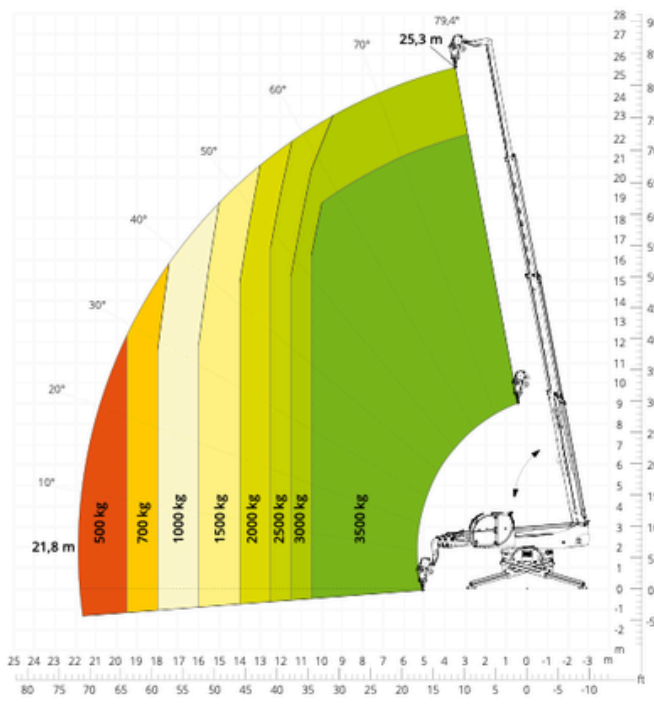
Lastdiagramm mit
AUSGEFAHRENEN STÜTZEN 360°
ATT-03-004



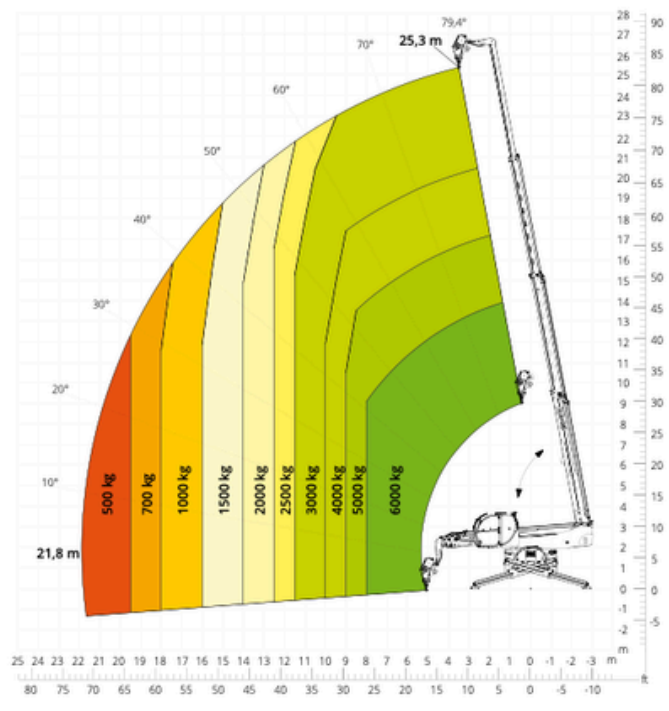
Lastdiagramm
FRONTAL AUF REIFEN
ATT-03-004



Lastdiagramm mit
SEILWINDE 3.500 kg
ATT - 02 - 002



Lastdiagramm mit
SEILWINDE 6.000 kg
ATT - 02 - 004

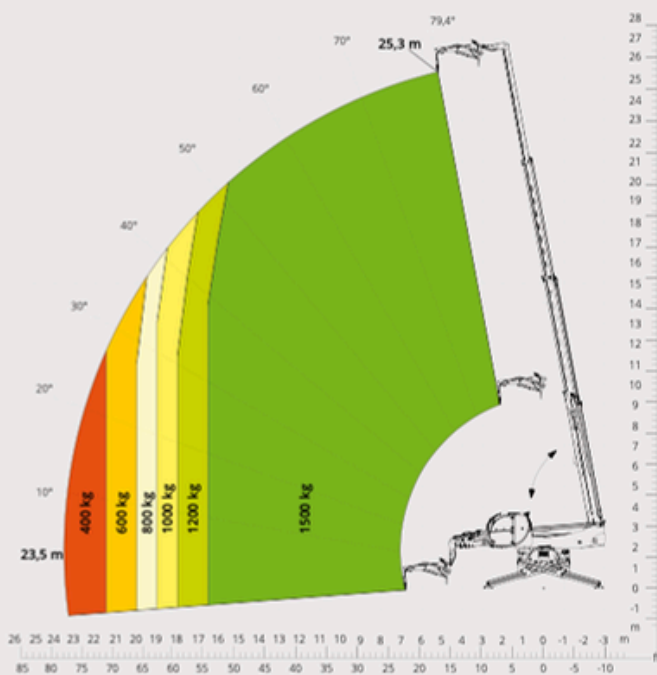


MAGNI RTH 6.26

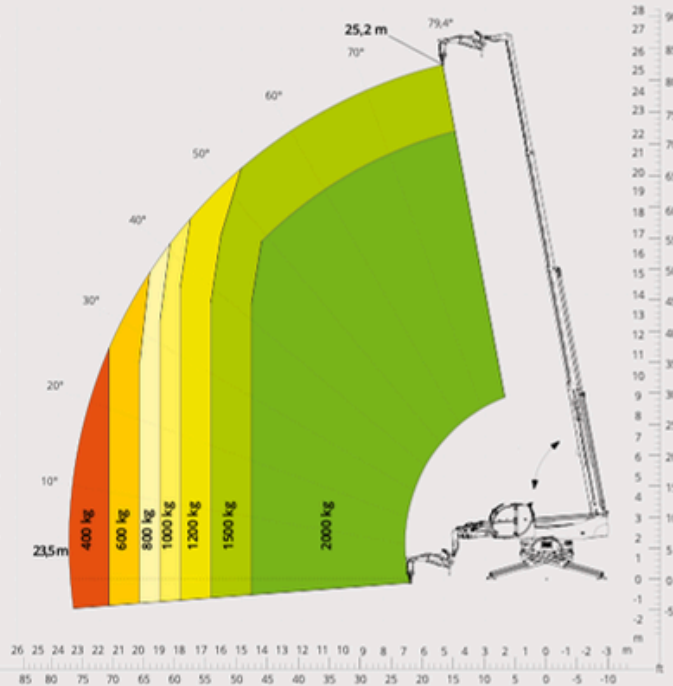
TELESKOPSTAPLER 360°



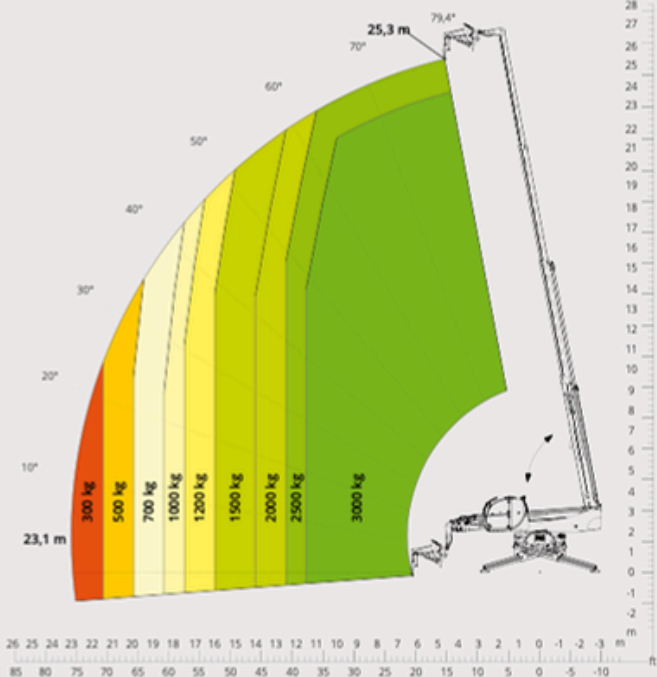
Lastdiagramm mit
AUSLEGER MIT SEILWINDE 1.500 kg
ATT - 04 - 011



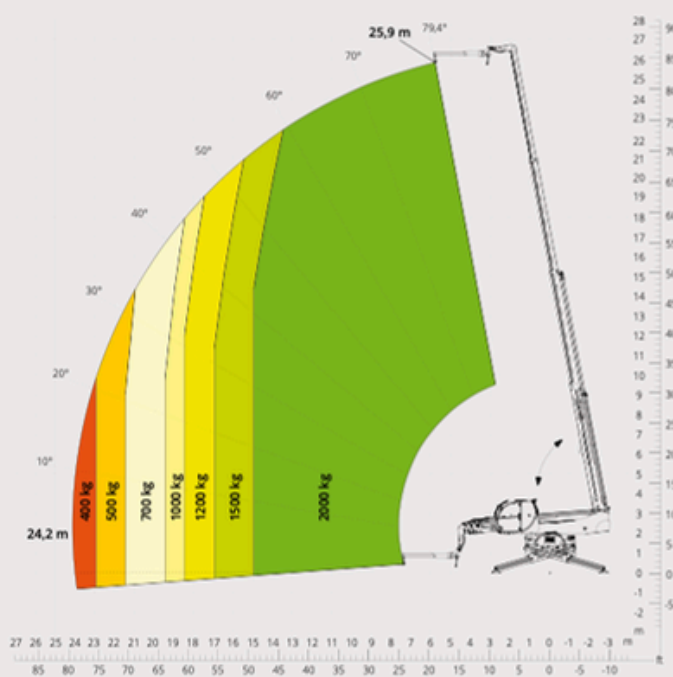
Lastdiagramm mit
AUSLEGER MIT SEILWINDE 2.000 kg
ATT - 04 - 015



Lastdiagramm mit
AUSLEGER MIT SEILWINDE 3.000 kg
ATT - 04 - 019



Lastdiagramm mit
AUSLEGER 2.000 kg
ATT - 04 - 013

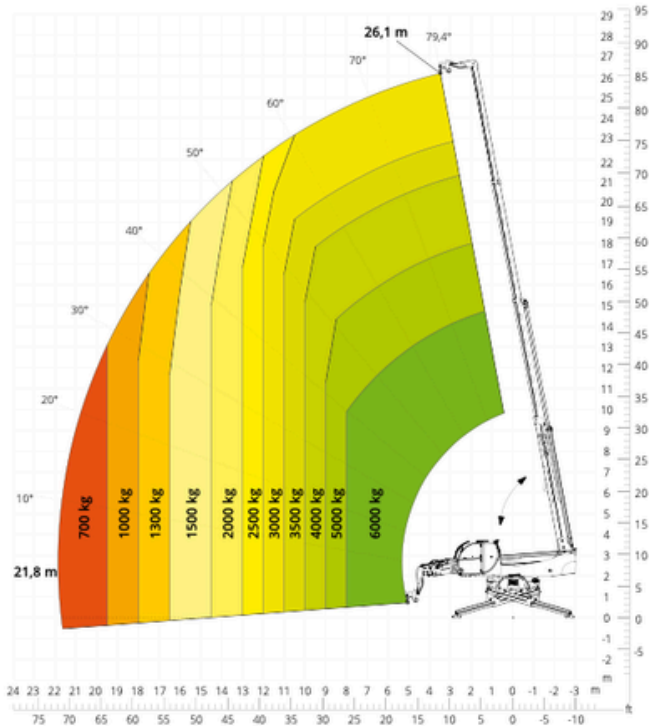


MAGNI RTH 6.26

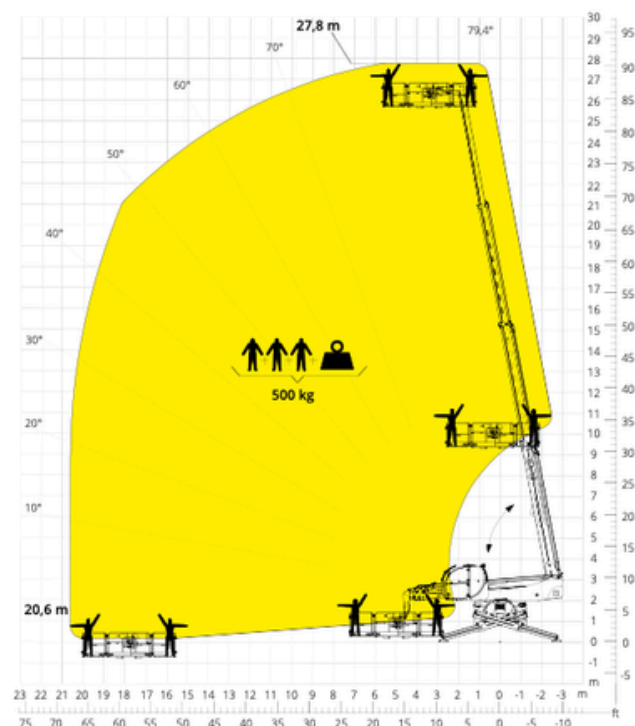
TELESKOPSTAPLER 360°

25,80m
HUBHÖHE

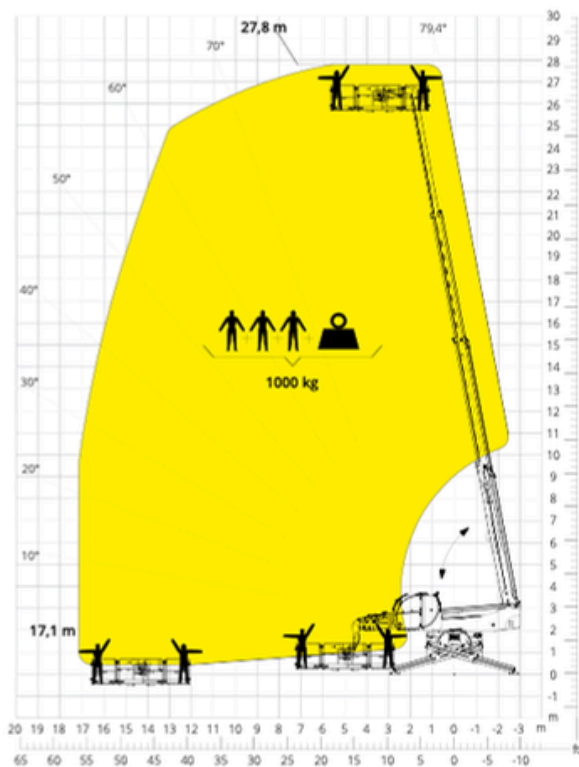
Lastdiagramm mit
LASTHAKEN 6.000 kg
ATT - 05 - 001



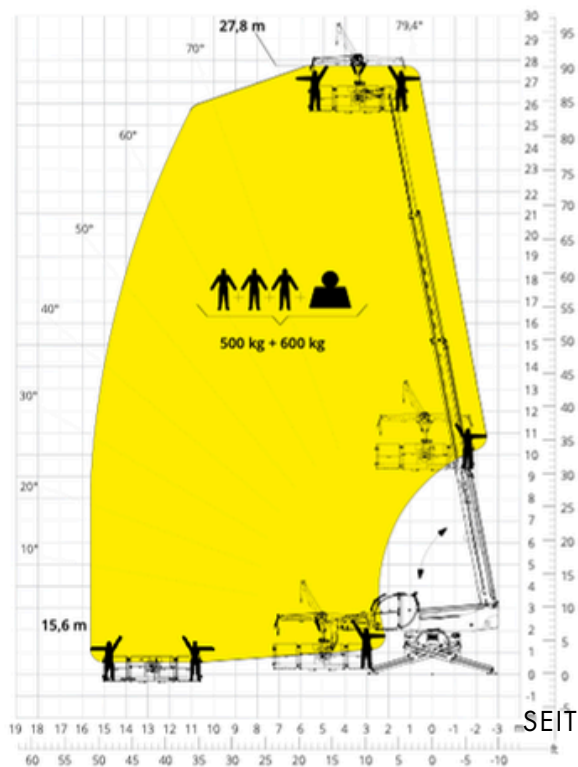
Lastdiagramm mit
DREHBAREM AUSZIEHBAREM
ARBEITSKORB 500 kg
ATT - 01 - 007



Lastdiagramm mit
DREHBAREM AUSZIEHBAREM
ARBEITSKORB 1.000 kg
ATT - 01 - 016



Lastdiagramm mit
ARBEITSKORB 500 kg MIT SEILWINDE
600 kg
ATT - 01 - 026



MAGNI RTH 6.26

TELESKOPSTAPLER 360°



Maschinenbezeichnung	Drehbarer Teleskopstapler	RTH 6.26	
	Maximale Tragkraft	6.000 kg	
	Maximale Hubhöhe	25,80 m	
	Max. Reichweite	22,20 m	
	Drehbereich	360° (endlos)	
Stützen	Typ	Teleskop-Scherenstützen	
Motor	Modell	Deutz TCD 3,6 L4 EDG Stage IIIA	Deutz TCD 3,6 L4 Stage V
	Nennleistung	100 kW (136 PS) bei 2.200 U/min	
	Max. Drehmoment	500 Nm bei 1.600 U/min	500 Nm bei 1.600 U/min
	Hubraum	3,6 l	
	Zylinderzahl	4 in Reihe	
	Bauart	Dieselmotor mit Direkteinspritzung und Turboaufladung	
	Kühlsystem	Wassergekühlter Ladeluftkühler	
Fahrantrieb	Typ	Hydrostatisch	
	Max. Druck	480 bar	
	Getriebe	Dropbox-Getriebe mit 2 Fahrstufen für Vorwärts- und Rückwärtsfahrt	
Achsen und Bremsen	Typ	Achsen mit Planeten-Endantrieben	
	Vorderachse	Pendel-Lenkachse mit automatischem Niveauegleich +/-8 Grad	
	Hinterachse	Pendel-Lenkachse mit hydraulischer Sperre	
	Anzahl der Antriebs-/Lenkräder	Allradantrieb/Allradlenkung	
	Lenkungsarten	Vorderrad-/Allrad-/Hundeganglenkung	
Gewichte	Leergewicht*	19.600 kg	
Füllmengen	Dieselmotorkraftstoff	240 l	240 l
	AdBlue	-	10 l
	Hydrauliköl	117 l	117 l
	Motoröl	9 l	9 l
	Kühlmittel	20 l	20 l
Arbeitshydraulik	Anlagentyp	Load-Sensing	
	Betriebspumpe	Verstellpumpe	
	Max. Hydraulikfördermenge	130 l/min	
	Max. Hydraulikfördermenge am Auslegerkopf	75 l/min	
	Max. Betriebsdruck	350 bar	
	Verteiler für Ausleger- und Oberwagenbewegungen	Elektromagnetisches Proportionalventil, SIL 2	
Normenkonformität	Bewegungssteuerung	Doppelter Joystick mit integrierter Totmannschaltung	
	2006/42/CE: EU-Maschinenrichtlinie		
	2016/1628: Verordnung (EU) zu Schadstoffemissionen von Motoren der Stufe V		
	EN 1459-X: Sicherheitstechnische Anforderungen an Stapler mit veränderlicher Reichweite		
	EN 280-1/EN 280-2: Vorschriften zu fahrbaren Hubarbeitsbühnen (sofern verfügbar)		
ROPS/FOPS Level 2: Standard für Schutzeinrichtungen			