

JLG EC450AJ COMPACT

GELENKTELESKOP ARBEITSBÜHNE



KURZÜBERSICHT

15,90m ARBEITSHÖHE.
13,90m PLATTFORMHÖHE
HÖHE KORBLAST: 250 KG

TECHNISCHE DATEN

ANTRIEBSART	ELEKTRO 4X4
MAX. TRAGFÄHIGKEIT IM KORB	250 kg
MAX. SEITLICHE REICHWEITE	8,90m
KNICKPUNKTHÖHE	6,85m
TRANSPORTABMESSUNGEN (LXBXH)	4,82m x 2,00m x 2,21m
KORBABMESSUNGEN (LXB)	1,80m x 0,85m
STEIGUNGSFÄHIGKEIT	45%
GESAMTGEWICHT	5500 kg
BESONDERHEITEN	kompakte Abmessungen mit null Gegengewichtüberhang; non marking Bereifung; Geländeprofil



Gräber

Arbeitsbühnen · Stapler · Krane

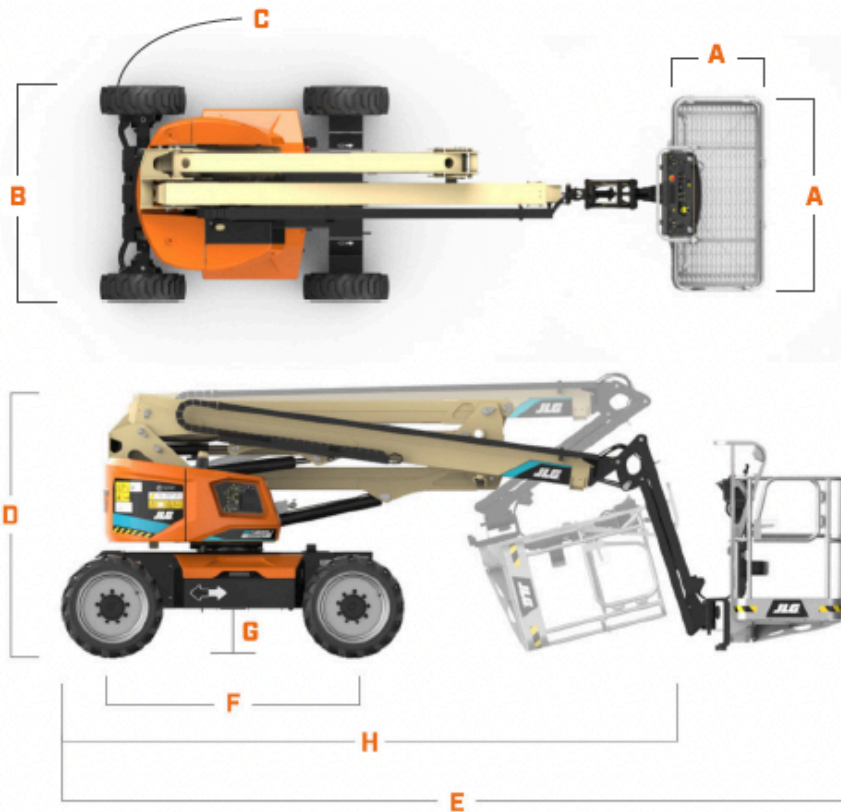
WWW.GRAEBER.RENTALS

JLG EC450AJ COMPACT

Gelenkteleskop Arbeitsbühne



DIMENSIONEN



A. Platform Size	0.85 m x 1.8 m
B. Overall Width	2 m
C. Tailswing	Zero
D. Stowed Height	2.06 m
E. Stowed Length	6.2 m
F. Wheelbase	1.88 m
G. Ground Clearance	0.36 m
H. Transport length (jib tucked under boom)	4.82 m
I. Transport height (jib tucked under boom)	2.21 m



Gräber

Arbeitsbühnen · Stapler · Krane

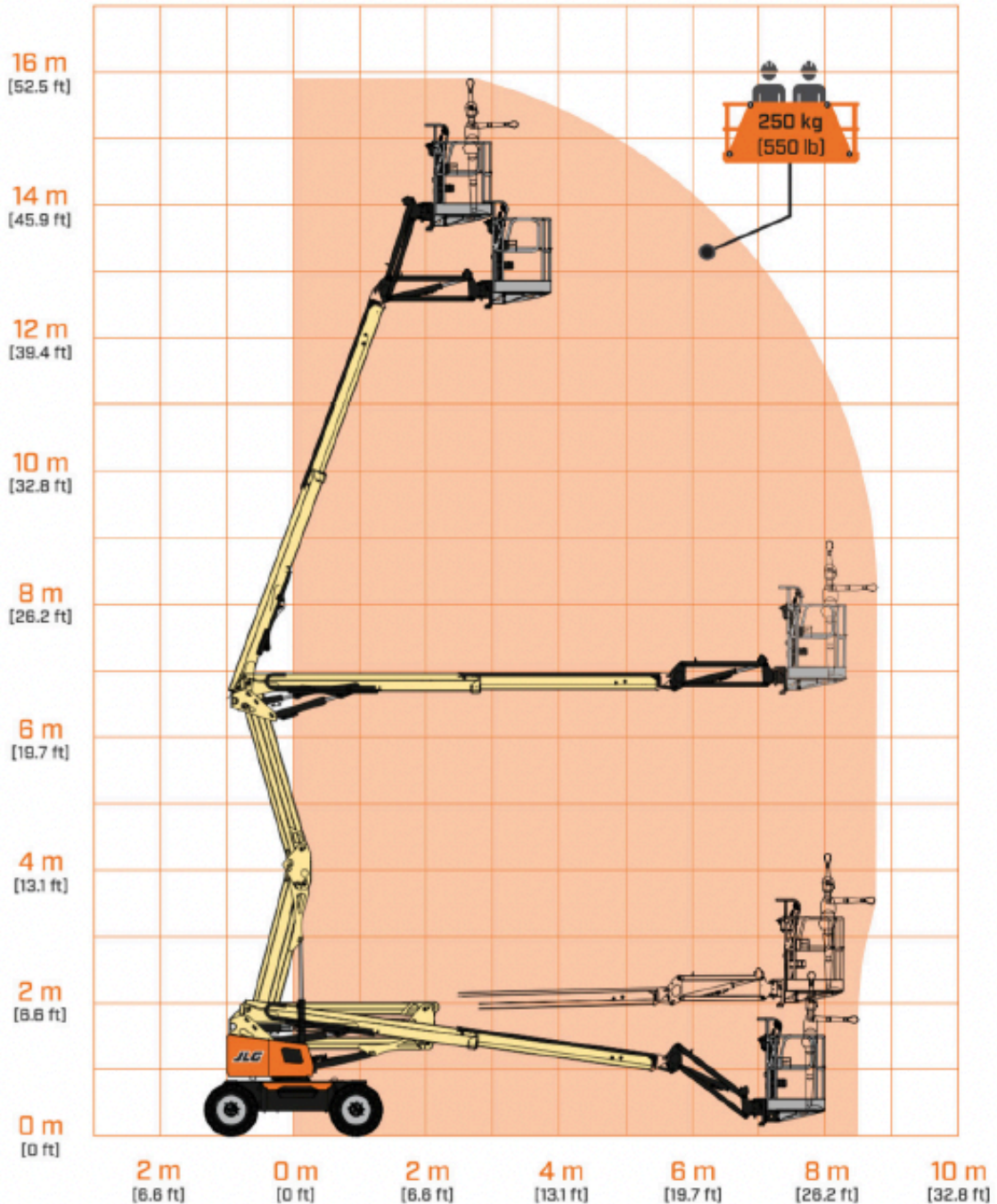
WWW.GRAEBER.RENTALS

JLG EC450AJ COMPACT

GELENKTELESKOP ARBEITSBÜHNE



TECHNISCHES DIAGRAMM



Gräber

Arbeitsbühnen · Stapler · Krane

WWW.GRAEBER.RENTALS